

BMEGEÁT: -3030, -4Á25, -4Á26, -2053, -EN01, -AE01, -AG01, -AM01, -AT01, -AKM1

ÁRAMLÁSTAN BMEGEÁT4Á25 egyetemi levelez -kiegészít képzés (ea.: Suda J.M.)

10 TESZTKÉRDÉS (30perc) + PÉLDASOR (150perc)

VIZSGA FELADATSOR

EREDMÉNYHIRDETÉS: 15⁰⁰h D.316A, SZÓBELI VIZSGA: 15³⁰h, SZÓBELI TEREM: D.316A

ÜLÉS:

NEPTUN kód:

NÉV:

Személyazonosság ellenőrzés

Dátum: 2009/01/22 Csüt 8⁰⁰h HELY: K.Aud.Max.

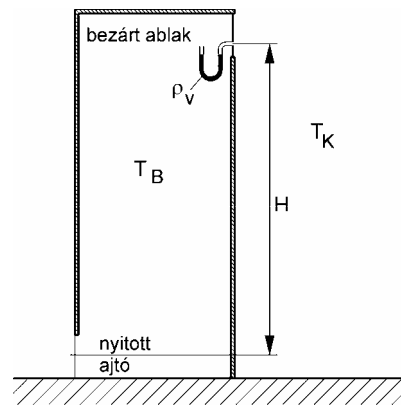
Mikor teljesítette a félévet?(tanév/félév):..... Évközi munka pontszáma:.....

Kérjük, kizárólag tollal dolgozzon, valamint minden példa kidolgozását külön oldalon kezdje!

1. PÉLDA

(8 p)

A mellékelt ábrán egy magas toronyház lépcsőháza látható. A földszinti bejárati ajtó nyitva van, míg a tetőablak be van zárva. Egy víztöltésű U-csöves manométerrel mérjük ezen a tetőablakon a tetőszinti belső tér és külső tér közötti nyomáskülönbséget. Az ajtónál –talajszinten– a környezeti nyomás p_0 . (A sűrűség kiszámításakor mindenhol p_0 vehető).



Adatok:

$$p_0 = 10^5 \text{ Pa} \quad H = 100 \text{ m} \quad t_B = 27^\circ\text{C} \quad t_K = -3^\circ\text{C}$$

$$R = 287 \text{ J/kg}\cdot\text{K} \quad \rho_{\text{víz}} = 10^3 \text{ kg/m}^3 \quad g = 10 \text{ N/kg}$$

Kérdések:

- Számítsa ki a víztöltésű U-csöves manométer kitérését! $h = ?$
- Mekkora és milyen irányú F erő hat az $A = 0,8 \text{ m}^2$ nagyságú ablakfelületre? $F = ?$

1. PÉLDA	8/
2. PÉLDA	8/
3. PÉLDA	8/
4. PÉLDA	8/
5. PÉLDA	8/
6. PÉLDA	10/
TESZT	10/
Σ ÍRÁSBELI	60/

FAK. SZÓBELI	10/
---------------------	------------

Σ VIZSGA PONT	60/
----------------------	------------

Σ ÉVKÖZI PONT	40/
----------------------	------------

ÖSSZPONTSZÁM	100/
---------------------	-------------

ÉRDEMJEJY:	
------------	--

ALÁÍRÁS	oktató
	A kapott érdemjegyet tudomásul veszem.
	hallgató

2. PÉLDA

(8 p)

A szabadfelszíni, p_0 nyomásra nyitott tartályba egy vízzel teli, függőleges tengelyű henger nyúlik bele. A hengerben lévő dugattyú ebben az időpillanatban adott v_1 sebességgel és a_1 gyorsulással mozog felfelé. Az áramlást tekintjük súrlódásmentesnek. Ha a helyi nyomás bárhol eléri a vízgőz nyomását ($p_{\text{vígöz}}$), a folyadékoszlop elszakad.

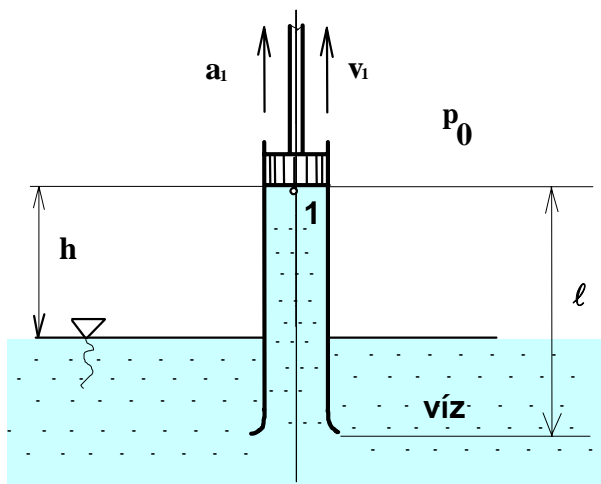
Adatok:

$$p_0 = 10^5 \text{ Pa} \quad p_{\text{vígöz}} = 4000 \text{ Pa} \quad \rho_{\text{víz}} = 1000 \text{ kg/m}^3$$

$$v_1 = 9.5 \text{ m/s} \quad a_1 = 10 \text{ m/s}^2 \quad g = 10 \text{ N/kg}$$

$$h = 2 \text{ m} \quad l = 3 \text{ m}$$

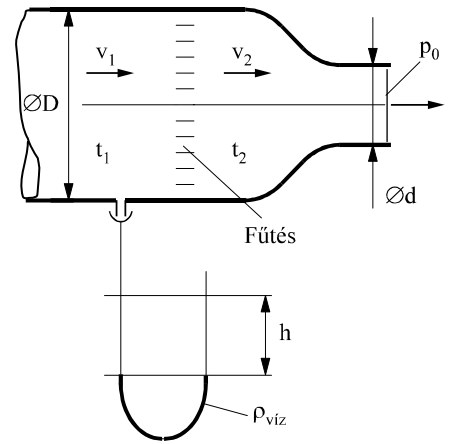
Kérdés: Elszakad-e a megadott v_1 és a_1 esetén a folyadékoszlop? Válaszát magyarázza számítással!



3. PÉLDA

(8 p)

A mellékelt ábrán egy vízszintes tengelyű hőlégfűvő sematikus ábrája látható. Adott v_1 sebességgel áramlik a $\rho_1=1,2\text{kg/m}^3$ sűrűségű hideg levegő az A_1 keresztmetszeten, majd a fűtőszállal azt felmelegítve a sűrűsége $\rho_2=0,8\text{kg/m}^3$ értékűre csökken ($A_1=A_2$). Az A_3 keresztmetszetre való szűkülés után ez a meleg levegő a szabadba (p_0) áramlik ki ($\rho_2=\rho_3$). A súrlódásból származó ill. a fűtőszálra ható áramlási eredetű erő elhanyagolható!



Adatok:

$$v_1 = 15 \frac{\text{m}}{\text{s}}; \quad D = 400\text{mm}; \quad d = 300\text{mm}; \quad p_0 = 10^5 \text{Pa}; \quad \rho_{\text{v\acute{e}z}} = 1000 \frac{\text{kg}}{\text{m}^3};$$

$$g = 10 \text{N/kg}$$

Kérdés: Mekkora és milyen értelmű lesz az egyik szárán p_0 nyomásra nyitott U-csőben a mérőfolyadék kitérése?

Megjegyzés: Kérem, rajzolja be az ábrába a felvett (x,y) koordinátarendszert és az A_{ell} ellenőrző felületet! A példa megoldása ezek nélkül nem lehet maximális pontszámú!

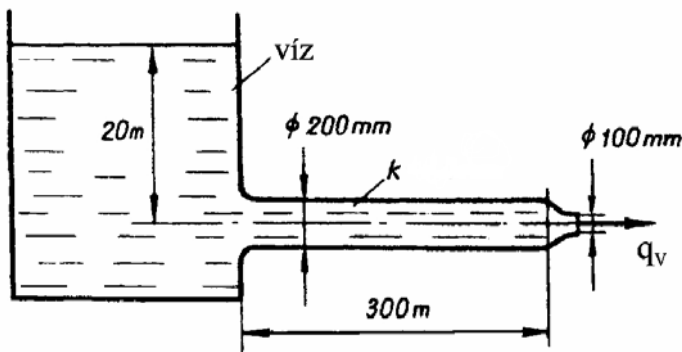
4. PÉLDA

(8 p)

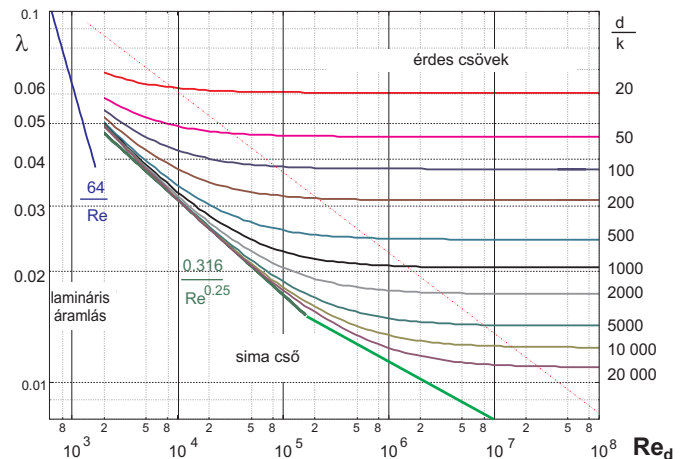
A szabadfelszínű tartályból víz áramlik ki az érdes falú ($k=0,2\text{mm}$) és $L=300\text{m}$ hosszú csővezetéken és az azt követő, veszteségmentes konfúzion keresztül. Stacioner állapot.

Adatok: $p_0 = 10^5 \text{Pa}$; $\rho_{\text{v\acute{e}z}} = 1000 \text{kg/m}^3$; $v_{\text{v\acute{e}z}} = 1,3 \cdot 10^{-6} \text{m}^2/\text{s}$; $g = 10 \text{N/kg}$

Kérdés: Határozza meg a csővön kifolyó víz térfogatáramát! ($q_v = ?$)



Megjegyzés: Kérem, használja a mellékelt $\lambda=f(Re_d, d/k)$ diagramot! Rajzolja be a diagramba a leolvasáshoz használt segédvonalakat! Kérem, ügyeljen a minél pontosabb, helyes leolvasásra!



5. PÉLDA

(8 p)

A két hajtóműves ($2 \times 120\text{kN}$ tolóerő) AIRBUS A320 repülőgép a 77000kg értékű maximális felszállótömegével 8500 méteres magasságban képes a legnagyobb 903km/h állandó értékű, vízszintes repülési sebességre. A repülőgép összes szárnyfelülete $A=122,6 \text{m}^2$. (Ebben a magasságban a hőmérséklet $t=-50^\circ\text{C}$, a nyomás $p=28\text{kPa}$. ($c_p=1005 \text{J}/(\text{kgK})$, $R=287 \text{J}/(\text{kgK})$, $\kappa=1,4$)

Kérdések:

- Számítsa ki ekkor az ellenállás- és felhajtóerő-tényezőket!
- Mekkora a repülőgépporrtorlópontjában a nyomás és a hőmérséklet?

6. PÉLDA

(10 p)

Kérem, vezesse le a kialakult lamináris áramlás sebességmegoszlását kör keresztmetszetű csőben! Kérem, adja meg a levezetett összefüggés érvényességének feltételeit, és a levezetés minden lépését indokolja!