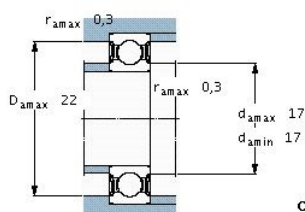
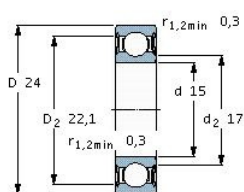


MELLÉKLET

M.1. Választott csapágyak adatlapja

Deep groove ball bearings, single row, seal on both sides						Product information		Tolerances, see also text	
Principal dimensions			Basic load ratings		Fatigue load limit	Speed ratings		Mass	Designation
d	D	B	dynamic	static	P_u	Reference speed	Limiting speed		
mm			kN		kN	r/min		kg	-
15	24	5	1,56	0,8	0,034	-	17000	0,0074	61802-2RS1



Calculation factors

$k_r = 0,015$
 $f_0 = 10$

M.1. ábra: Választott csapágy adatlapja

EGYENSÚLYOZÁSI JEGYZŐKÖNYV

Tárgy: BME hengeres hajtógörgő kétsíkú dinamikus (gépi) kiegyensúlyozása

Megrendelő: BME Gépészmérnöki Kar, Áramlástan Tanszék
1111 Budapest, Bertalan L. u. 4-6. AE épület
Kapcsolattartó: Suda Jenő Miklós

Megrendelés: PIM/ATSZ/2012/1

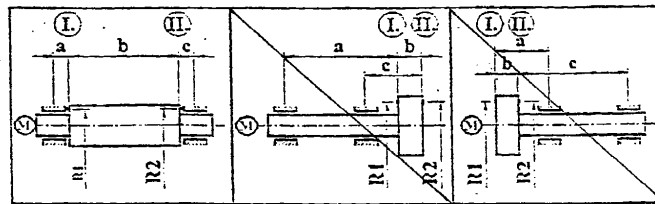
Vállalkozó: PIM Profeszionális Ipari Méréstechnika Kft.
1221 Budapest, Tanító u. 19/A
Kivitelező: Szellőző Művek Kft., ifj. Mészáros József

Időpont: 2012. november 10.

Eszközök: dinamikus egyensúlyozó gép (AM-300) P-2011 műszerrel

Kiegyensúlyozási folyamat és eredménye

A test vázolata a kiegyensúlyozási síkok és alátámasztási helyek helyzetével:



A nem megfelelő vázlat áthúzendő!

Geometriai méretek:

a =35.....mm b =500.....mm c =35.....mm

A kiegyensúlyozás módja: saját tengely vendégtengely

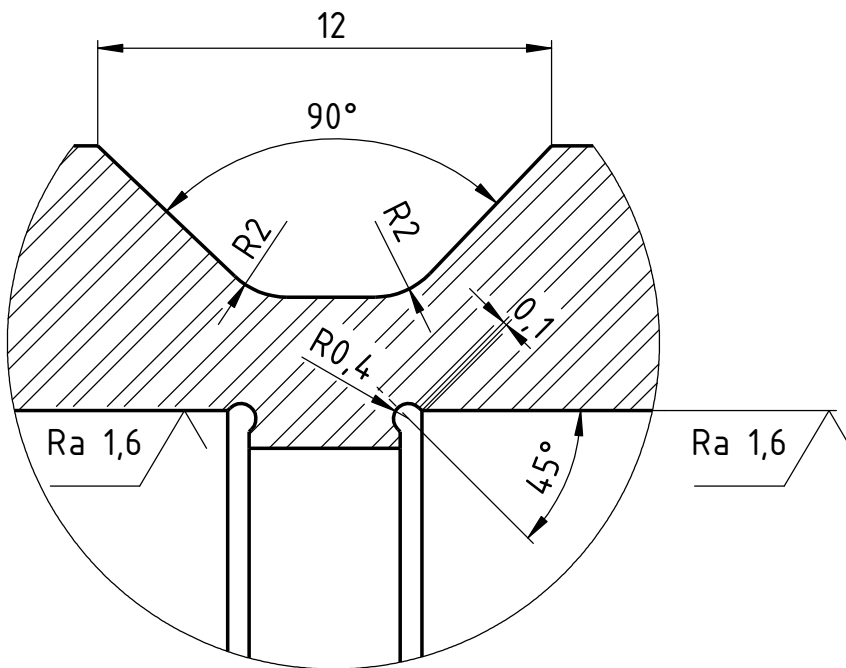
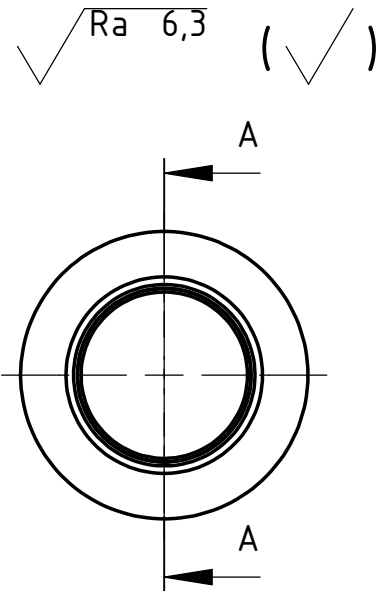
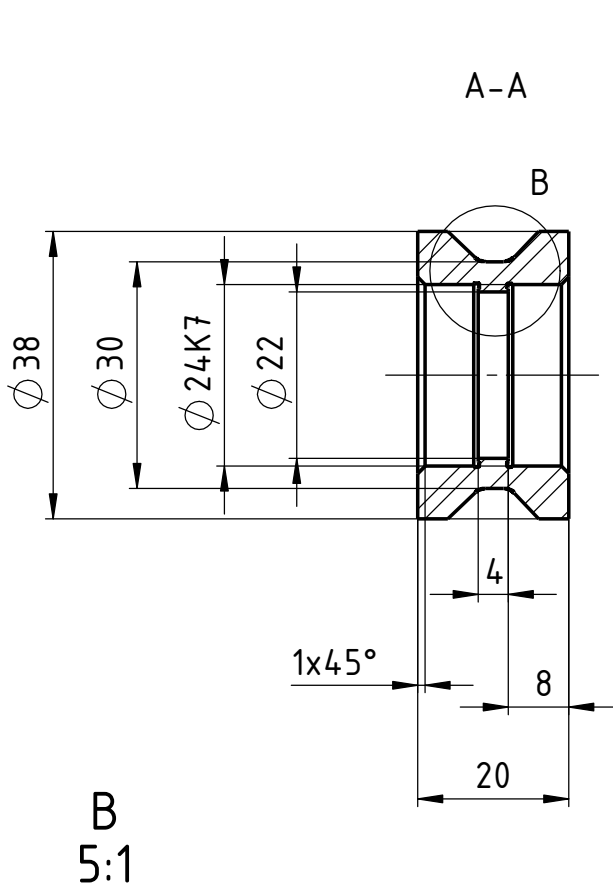
	I. sík	II. sík
Kiegyensúlyozás	Helye: $R_1 = \dots 35 \dots$ mm	$R_2 = \dots 35 \dots$ mm
	Módja: <u>fürdő, beegozetés</u>	<u>fürdő, beegozetés</u>
Maradó kiegyensúlyozatlanság	I. síkban $K_1 = \dots 0,1 \dots$ g	II. síkban $K_2 = \dots 0,2 \dots$ g
A kiegyensúlyozási fordulatszám1320..... min ⁻¹	
A kiegyensúlyozást végezte:	Dátum:	Ellenőrizte:
<u>ifj. Mészáros József</u>	<u>2012.11.10.</u>	<u>[Signature]</u>
		Dátum:
		<u>2012.11.10.</u>

A jegyzőkönyvet ellenőrizte:

E. Rahne
Rahne Eric

Rezgésdiagnosztikai és tomográfiai szakértő

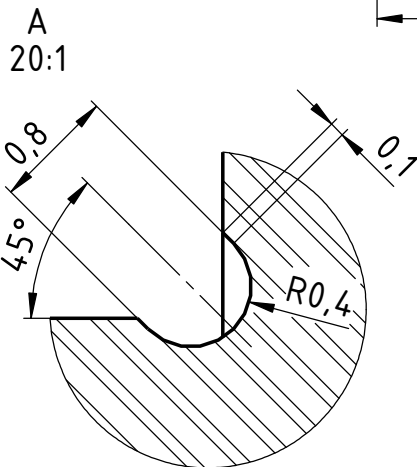
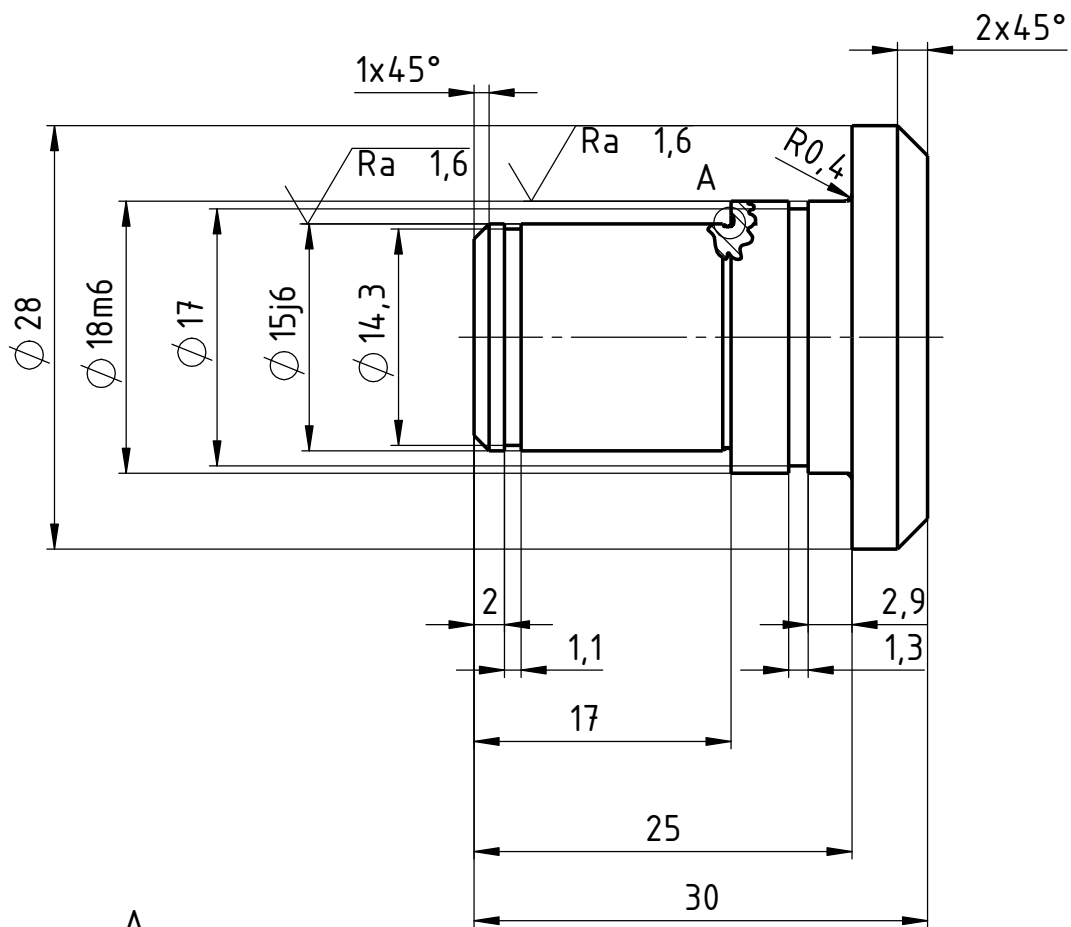
PIM Profeszionális
Ipari
Méréstechnika
PIM Profeszionális Ipari Méréstechnika Kft
H-1221 Budapest XXII., Tanító u. 19/A
Adószám: 13090465-2-43
Bankszám: K&H 10404065-40653086



$\phi 24K7$	+0,006
	-0,015

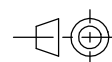
Tervező: Lázár Levente	Gyártmány: Szalaglefutást gátló görgő	Méret- arány: 1:1	BME Áramlástan Tanszék
Dátum: 2013.03.20.	Megnevezés: Görgő		
Ellenőrizte: Dr. Suda Jenő M.	Anyag: Alumínium	Tömeg: 0,03 kg	Vet. mód:
			Rajzszám: A4SD-01-01
			Filenév: gorgo.dwg

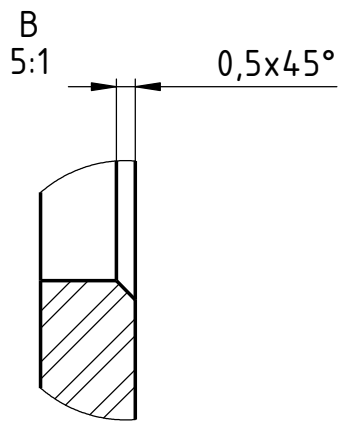
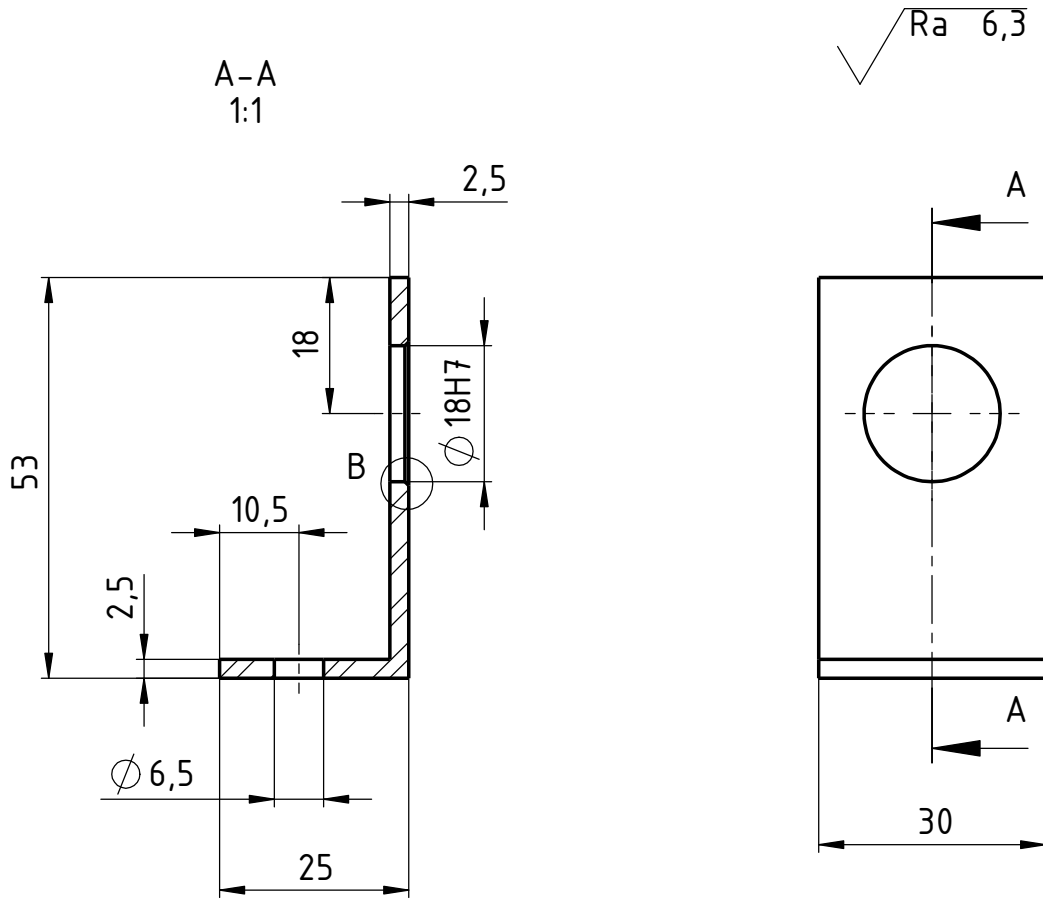
√ Ra 6,3 (√)



∅ 18m6	+0,018
	+0,007
∅ 15j6	+0,008
	-0,003

Tervező: Lázár Levente	Gyártmány: Szalaglefutást gátló görgő	Méret- arány: 2:1	BME Áramlástan Tanszék
Dátum: 2013.03.20.	Megnevezés: Tengely	Mennyiség: 8 db	
Ellenőrizte: Dr. Suda Jenő M.	Anyag: Alumínium	Tömeg: 0,02 kg	Rajzszám: A4SD-01-02 Filenév: tengely.dwg

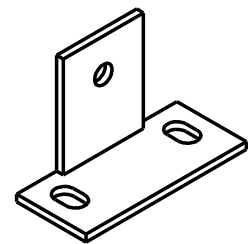
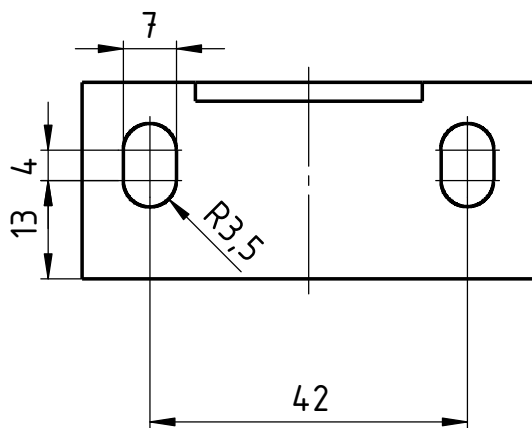
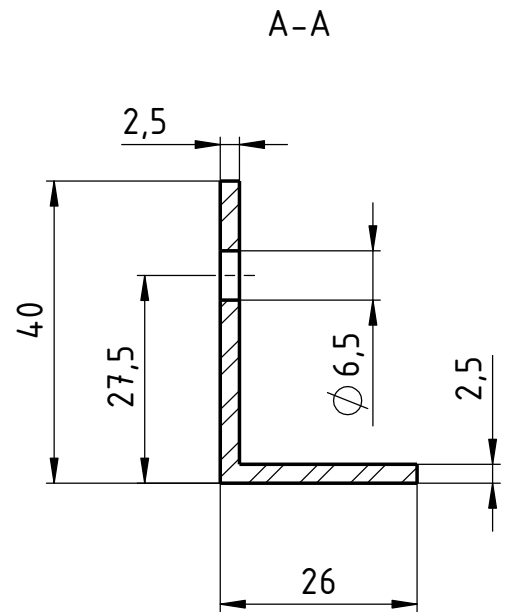
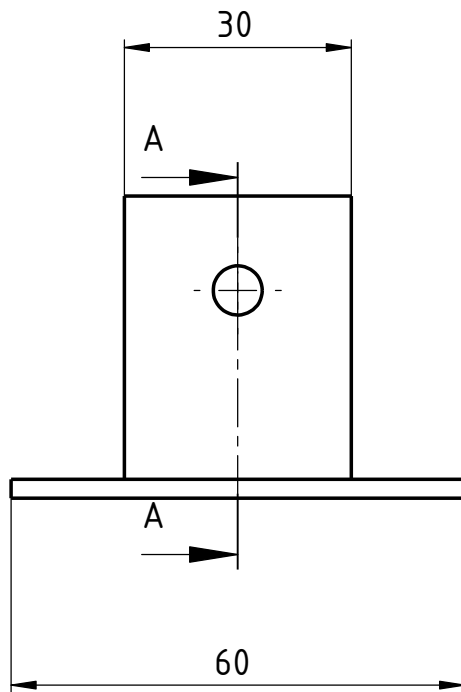




Ø 18H7	+0,018
	0

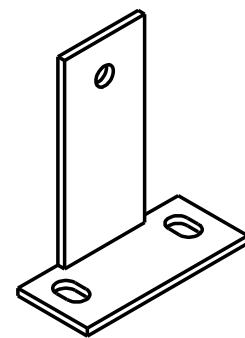
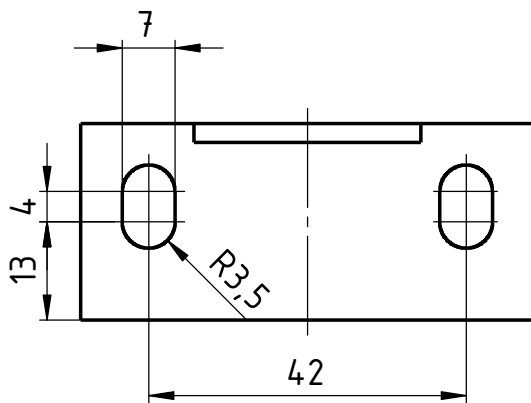
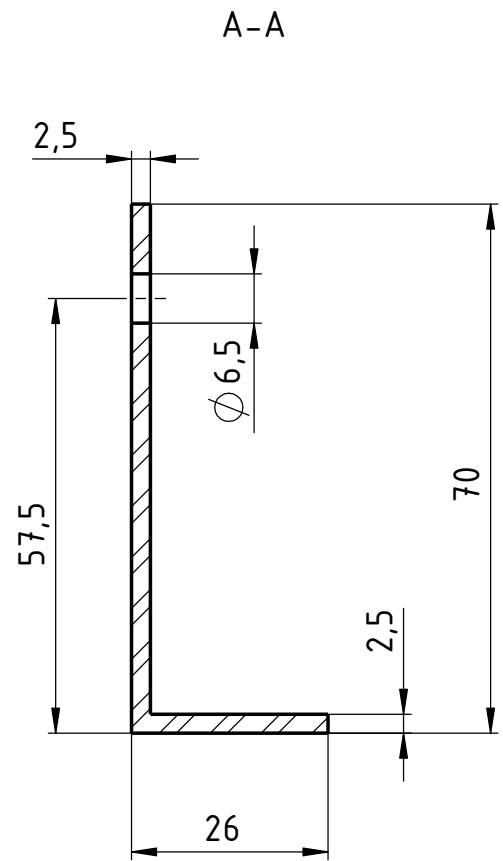
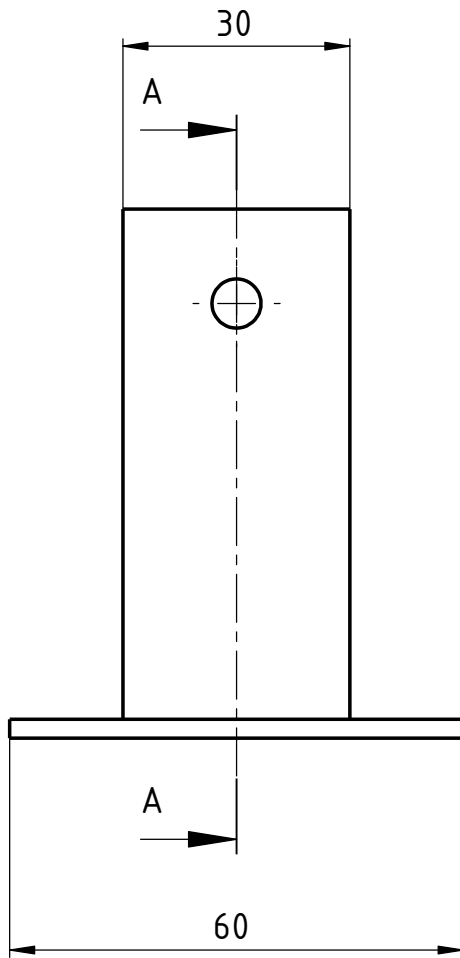
Tervező: Lázár Levente	Gyártmány: Szalaglefutást gátló görgő	Méret- arány: 1:1	BME Áramlástan Tanszék
Dátum: 2013.03.20.	Megnevezés: Tengelytartó		
Ellenőrizte: Dr. Suda Jenő M.	Anyag: Alumínium	Tömeg: 0,01 kg	Vet. mód: Rajzszám: A4SD-01-03 Filenév: tengelytarto.dwg

√ Ra 6,3 (√)

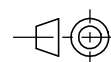


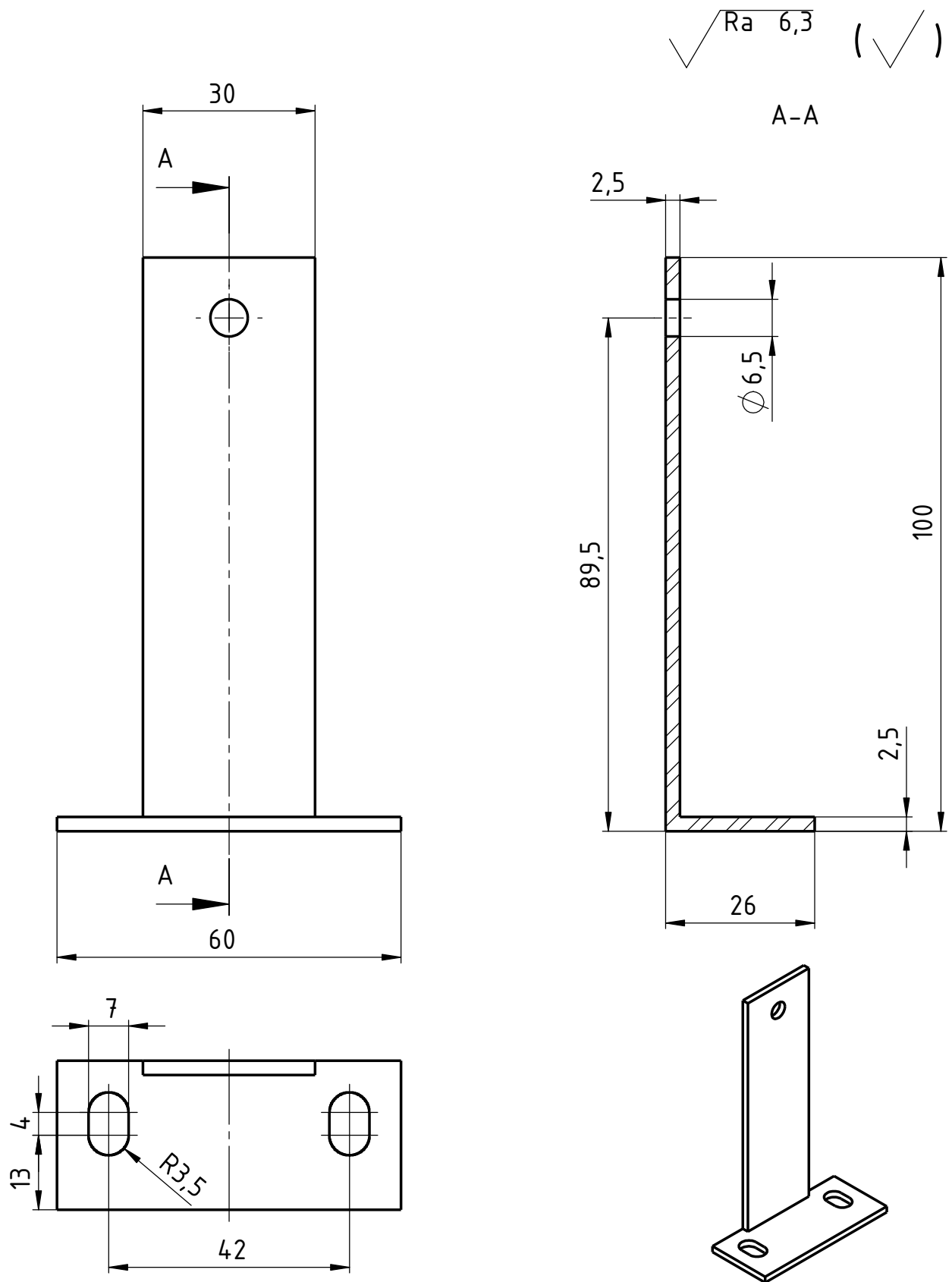
Tervező: Lázár Levente	Gyártmány: Szalaglefutást gátló görgő	Méret- arány: 1:1	BME Áramlástan Tanszék
Dátum: 2013.03.20.	Megnevezés: Konzol (kicsi)	Mennyiség: 2 db	
Ellenőrizte: Dr. Suda Jenő M.	Anyag: Alumínium	Tömeg: 0,02 kg	Rajzszám: A4SD-01-04 Filenév: konzol_kicsi.dwg

√ Ra 6,3 (√)

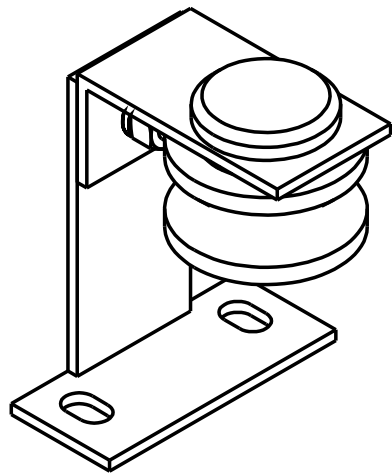
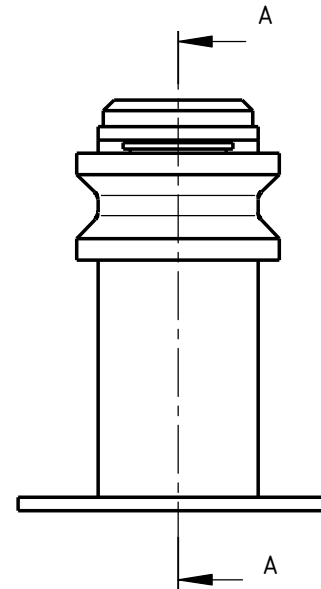
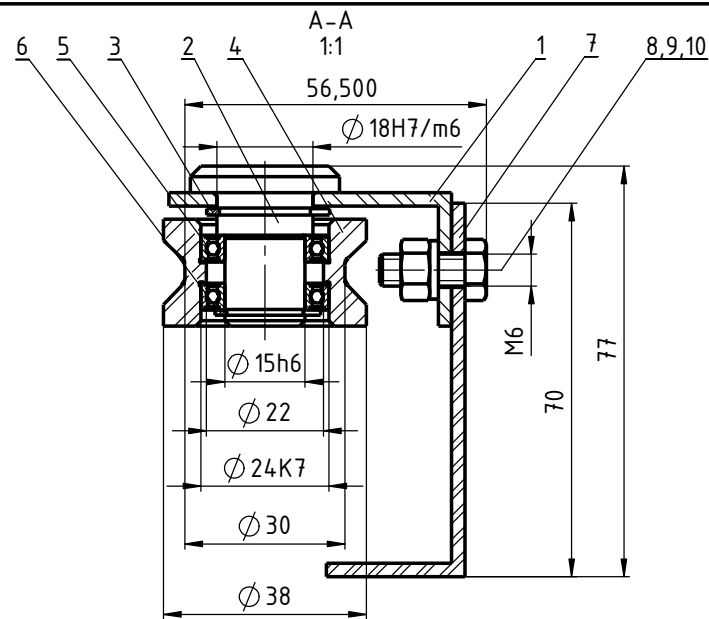


Tervező: Lázár Levente	Gyártmány: Szalaglefutást gátló görgő	Méret- arány: 1:1	BME Áramlástan Tanszék
Dátum: 2013.03.20.	Megnevezés: Konzol (közepes)	Mennyiség: 4 db	
Ellenőrizte: Dr. Suda Jenő M.	Anyag: Alumínium	Tömeg: 0,02 kg	Rajzszám: A4SD-01-05 Filenév: konzol_kozepes.dwg

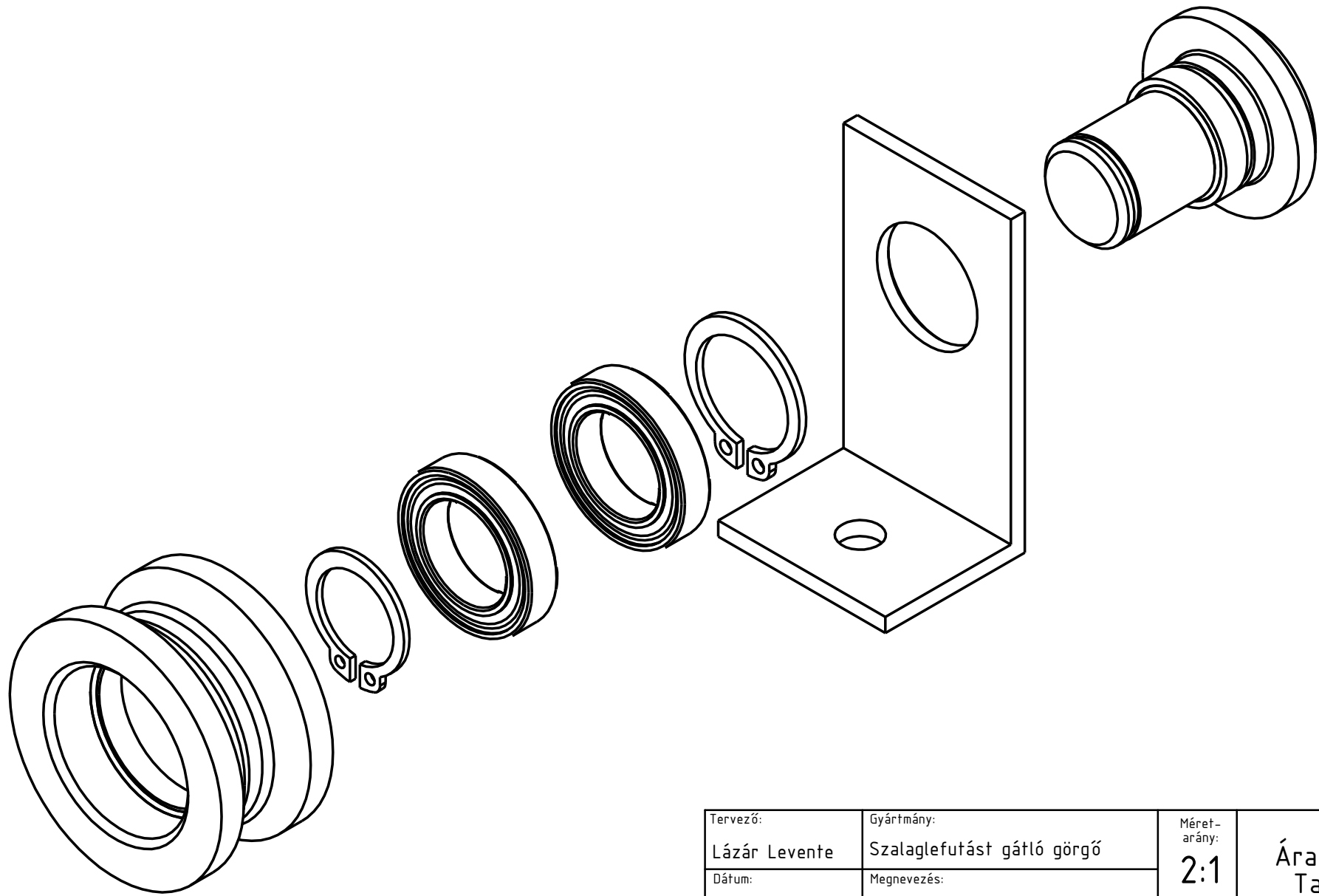




Tervező: Lázár Levente	Gyártmány: Szalaglefutást gátló görgő	Méret- arány: 1:1	BME Áramlástan Tanszék
Dátum: 2013.03.20.	Megnevezés: Konzol (nagy)	Mennyiség: 2 db	
Ellenőrizte: Dr. Suda Jenő M.	Anyag: Alumínium	Tömeg: 0,03 kg	Rajzszám: A4SD-01-06 Filenév: konzol_nagy.dwg



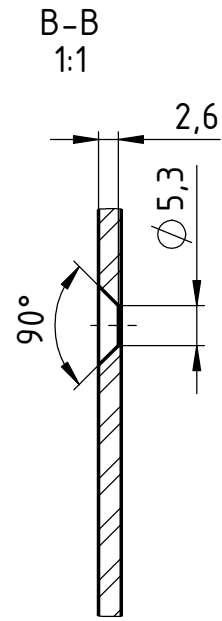
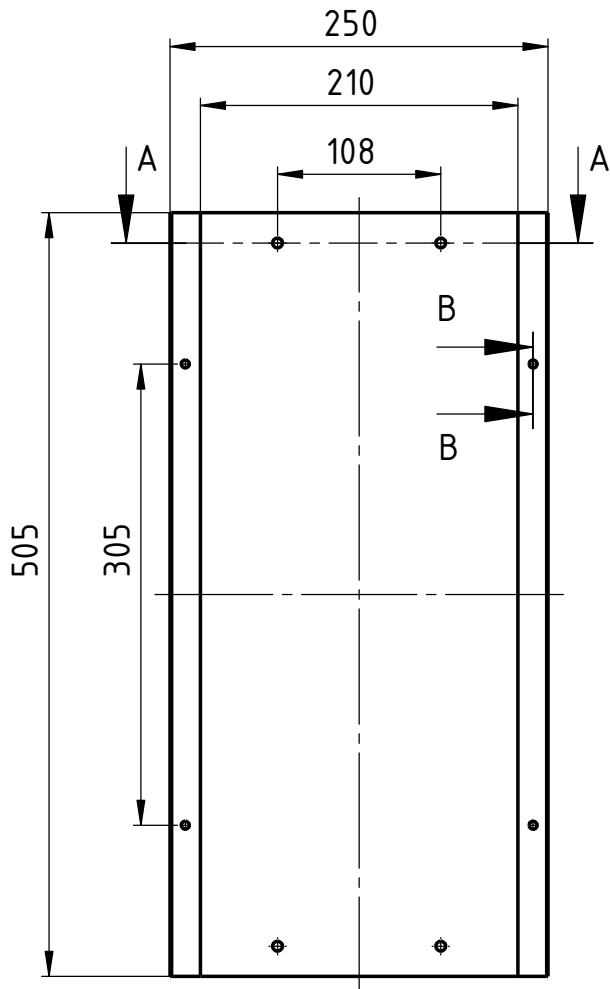
10	1Hlf csavar	M6x16	ISO4017	8.8			
9	1Rugós alátét	A6	DIN 127	rugóac			
8	1Hlf. anya	M6	ISO4032	8			
7	1Konzol	különböző		Alum.			
6	1Rögzítőgyűrű	$\phi 15 \times 1$	DIN 471	rugóac			
5	2Mélhornyú golyóscsapágy	$\phi 15 \times 5$	SKF		0,03	61802-2RS1	
4	1Görgő		A4SD-01-01	Alum	0,03		
3	1Rögzítőgyűrű	$\phi 18 \times 1,2$	DIN 471	rugóac			
2	1Tengely	$\phi 15 \times 30$	A4SD-01-02	Alum	0,01		
1	1Tengelytartó	53x23x2,5	A4SD-01-03	Alum	0,06		
Tsz	Db	Megnevezés	Méret	Rajzszám	Anyag	Tömeg kg	Megjegyzés
Tervező:		Gyártmány:		Méret- arány:	BME Áramlástan Tanszék		
Lázár Levente		Szalaglefutást gátló görgő		1:1			
Dátum:		Megnevezés:		Vet. mód:	Rajzszám:		
2013.03.20.		összeállítási rajz			A4SD-01-10		
Ellenőrizte:		Anyag:	Tömeg:	Fitenév:			
Dr. Suda Jenő M.			kg	osszeallitas.dwg			



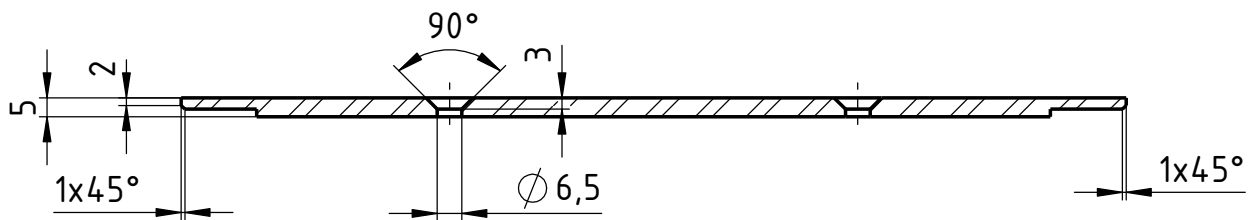
Tervező:	Gyártmány:	Méret- arány:	BME Áramlástan Tanszék
Lázár Levente	Szalaglefutást gátló görgő	2:1	
Dátum:	Megnevezés:	Vet. mód:	Rajzszám:
2013.03.20.	robbantott szerelési rajz		A4SD-01-20
Ellenőrizte:	Anyag:	Tömeg:	Filenév:
Dr. Suda Jenő M.		kg	robbantott.dwg



$\sqrt{\text{Ra } 6,3}$ ($\sqrt{\quad}$)

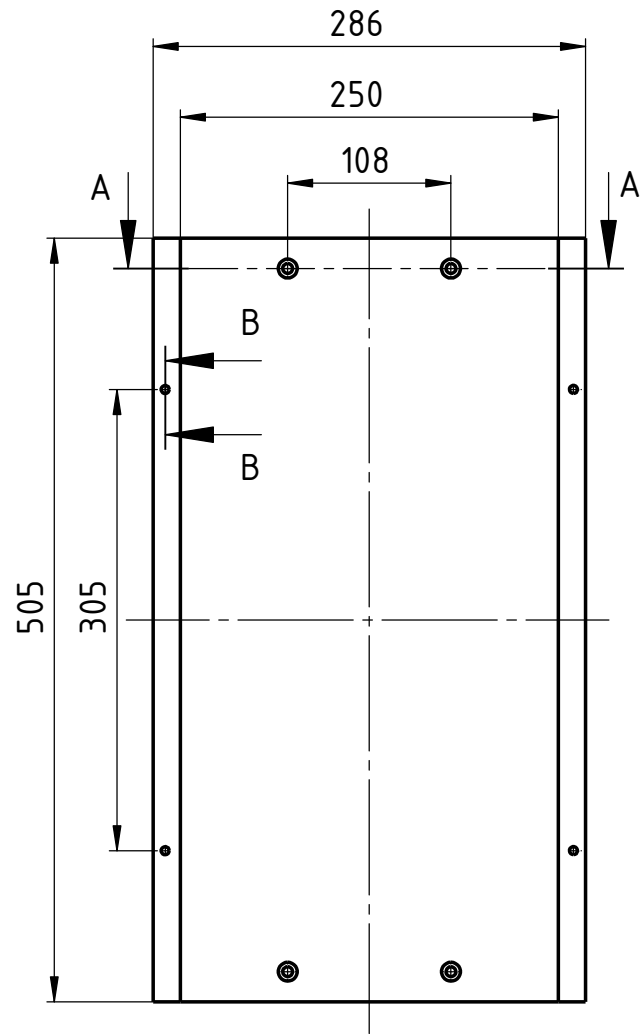


A-A
1:2

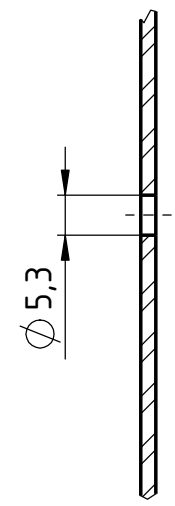


Tervező: Lázár Levente	Gyártmány: Illesztés	Méret- arány: 1:5	BME Áramlástan Tanszék
Dátum: 2013.05.17.	Megnevezés: Futófelület_felso		
Ellenőrizte: Dr. Suda Jenő M.	Anyag: Alumínium	Mennyiség: 4 db	Filenév: ffelulet_felso.dwg
	Tömeg: 1,6 kg		

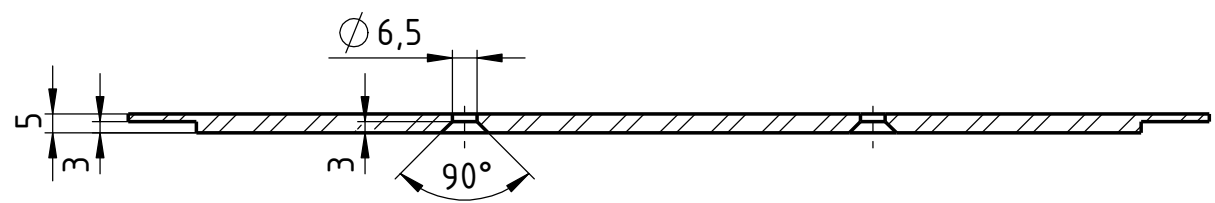
$\sqrt{Ra\ 6,3}$ ($\sqrt{\quad}$)

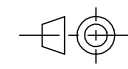


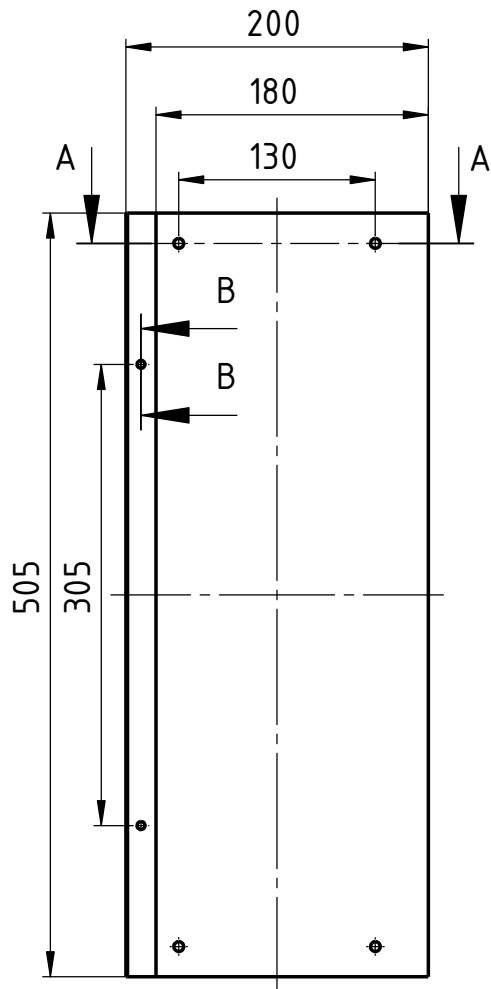
B-B
1:1



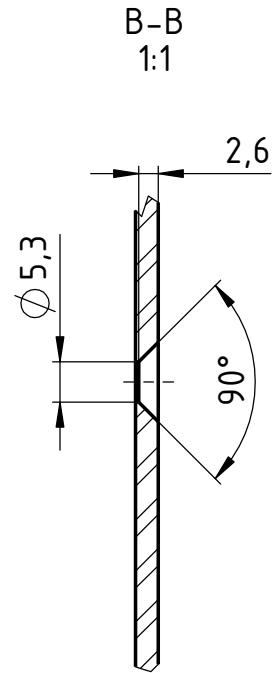
A-A
1:2



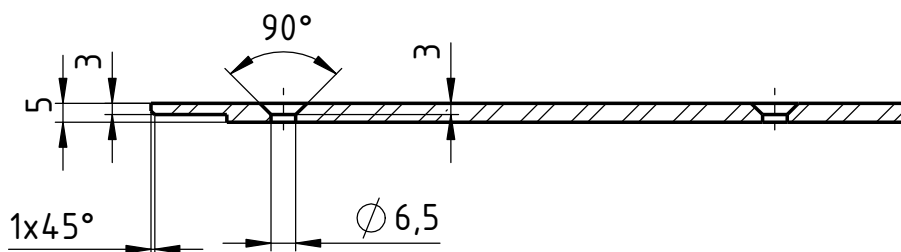
Tervező: Lázár Levente	Gyártmány: Illesztés	Méret- arány: 1:5	BME Áramlástan Tanszék
Dátum: 2013.05.17.	Megnevezés: Futófelület_alsó	Mennyiség: 4 db	
Ellenőrizte: Dr. Suda Jenő M.	Anyag: Alumínium	Tömeg: 1,8 kg	Vet. mód: 
			Rajzszám: A4SD-02-02 Filenév: ffelulet_also.dwg



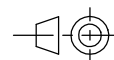
$\sqrt{Ra\ 6,3}$ ($\sqrt{\quad}$)



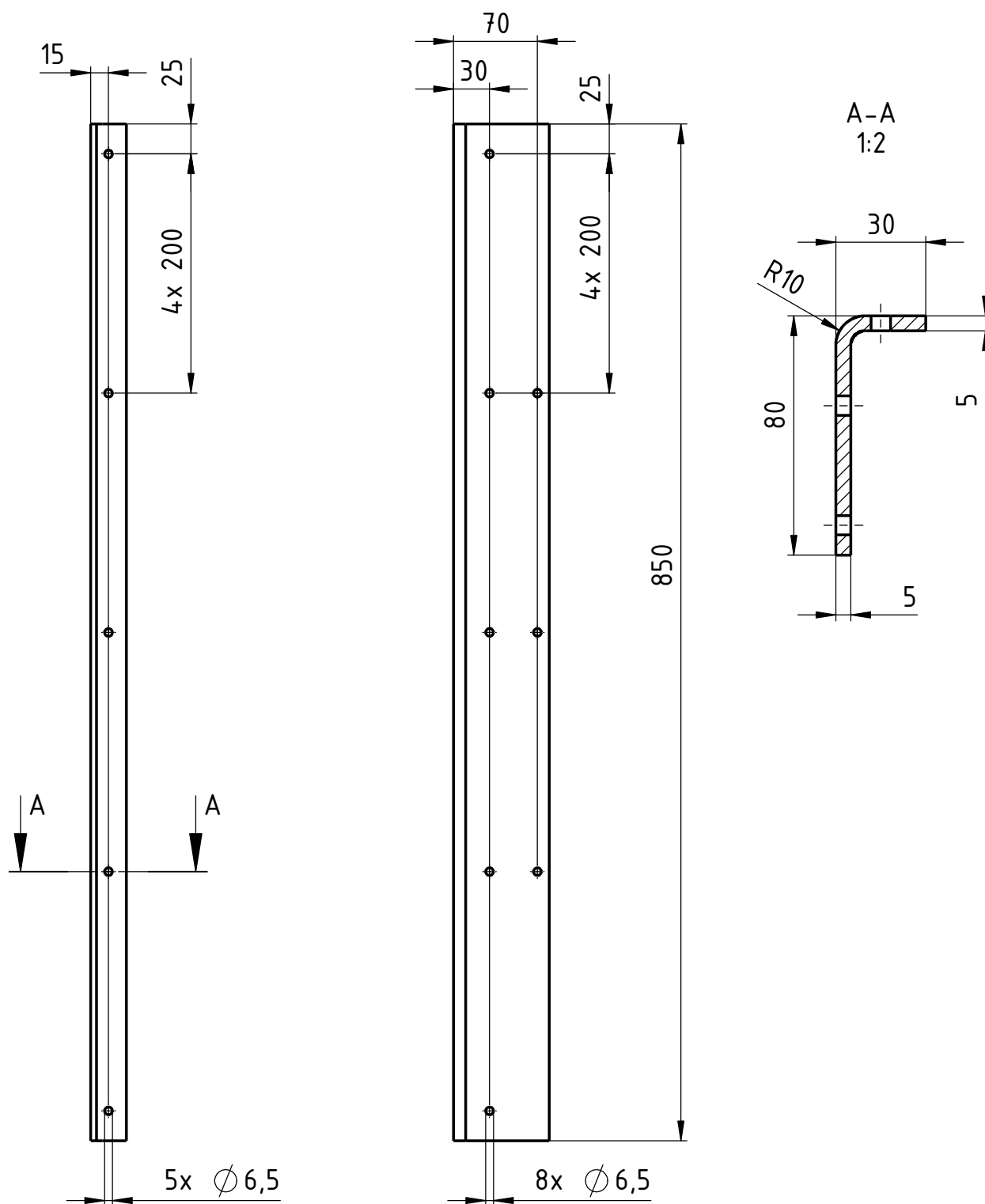
A
1:2



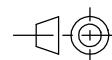
Tervező: Lázár Levente	Gyártmány: Illesztés	Méret- arány: 1:5	BME Áramlástan Tanszék
Dátum: 2013.05.17.	Megnevezés: Futófelület_vége	Mennyiség: 1 db	
Ellenőrizte: Dr. Suda Jenő M.	Anyag: Alumínium	Tömeg: 1,3 kg	Rajzszám: A4SD-02-03 Filenév: ffelulet_vege.dwg

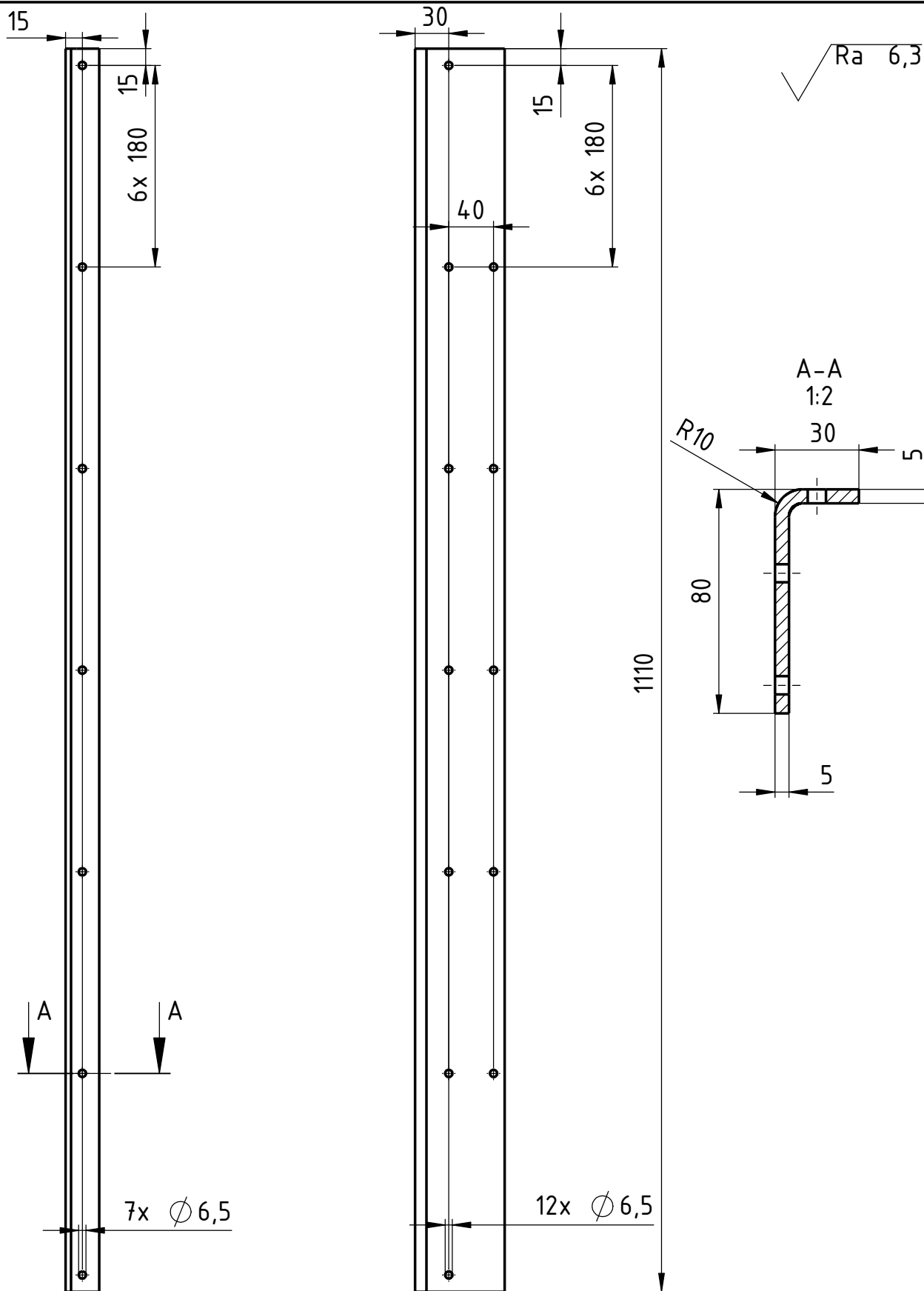


√ Ra 6,3

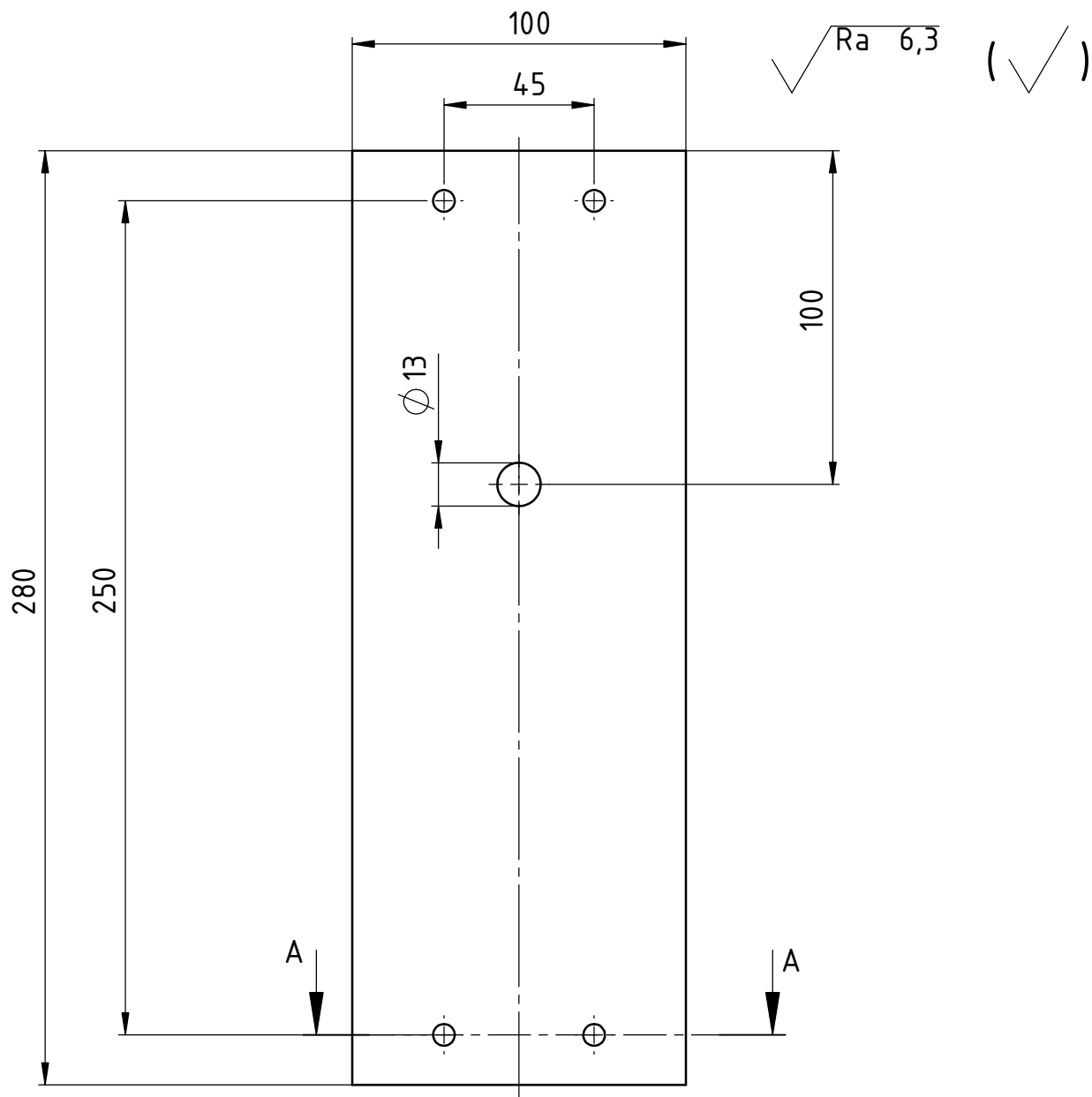


Tervező: Lázár Levente	Gyártmány: Illesztés	Méret- arány: 1:5	BME Áramlástan Tanszék
Dátum: 2013.05.17.	Megnevezés: Szögvas 1	Mennyiség: 2 db	
Ellenőrizte: Dr. Suda Jenő M.	Anyag: S235	Tömeg: 2,1 kg	Rajzszám: A4SD-02-04 Filenév: szogvas1.dwg

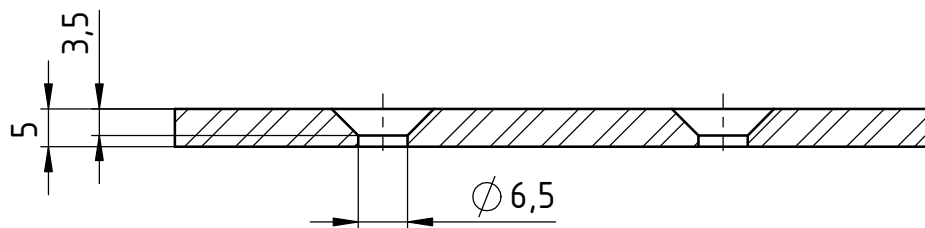




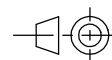
Tervező: Lázár Levente	Gyártmány: Illesztés	Méret- arány: 1:5	BME Áramlástan Tanszék
Dátum: 2013.05.17.	Megnevezés: Szögvas 2	Mennyiség: 2 db	
Ellenőrizte: Dr. Suda Jenő M.	Anyag: S235	Tömeg: 2,7 kg	Filenév: szogvas2.dwg



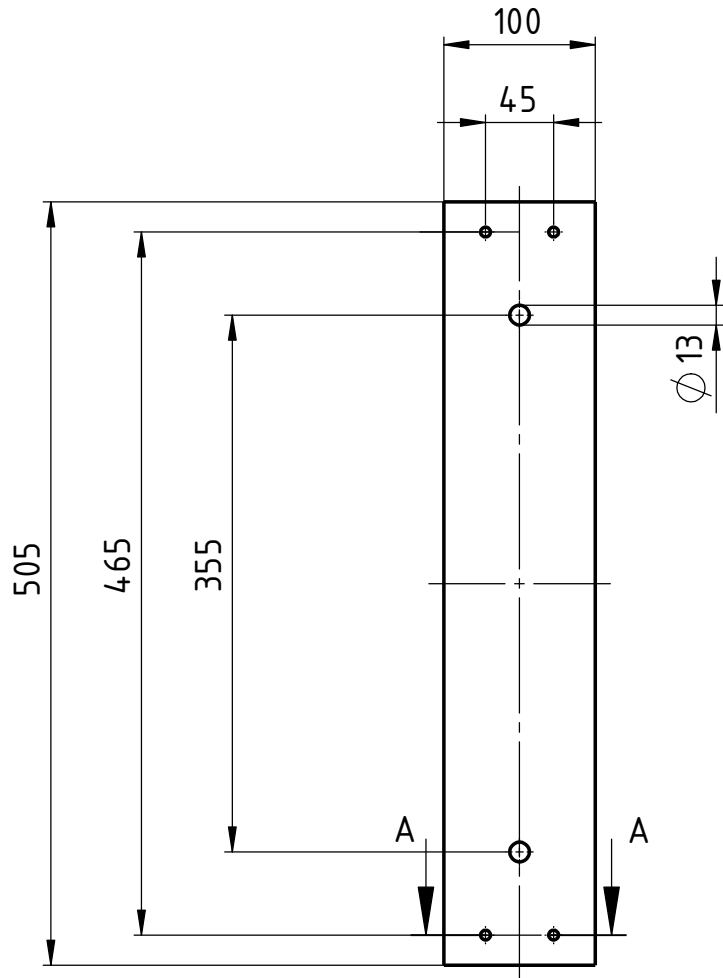
A:A
1:1



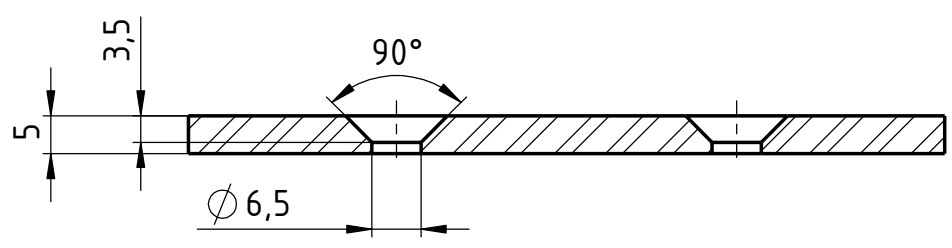
Tervező: Lázár Levente	Gyártmány: Asztaltartó	Méret- arány: 1:2	BME Áramlástan Tanszék
Dátum: 2013.05.17.	Megnevezés: Talplemez (kicsi)	Mennyiség: 1 db	
Ellenőrizte: Dr. Suda Jenő M.	Anyag: Alumínium	Tömeg: 0,4 kg	Filenév: talplemez_kicsi.dwg



√ Ra 6,3 (√)

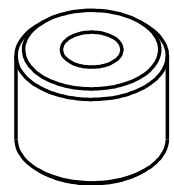
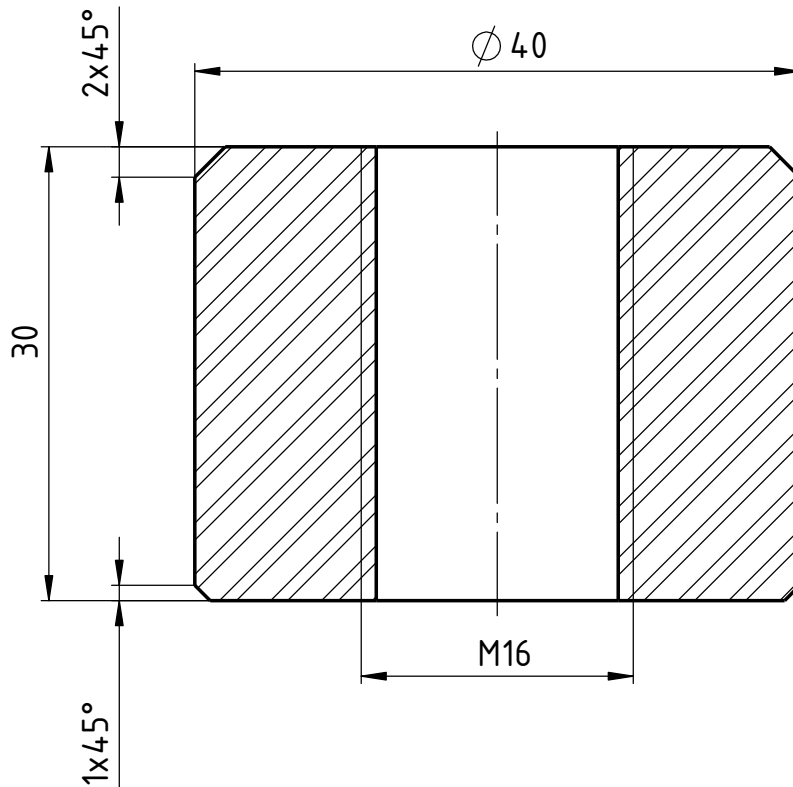


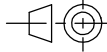
A:A
1:1



Tervező: Lázár Levente	Gyártmány: Asztaltartó	Méret- arány: 1:5	BME Áramlástan Tanszék
Dátum: 2013.05.17.	Megnevezés: Talplemez (nagy)	Mennyiség: 2 db	
Ellenőrizte: Dr. Suda Jenő M.	Anyag: Alumínium	Tömeg: 0,7 kg	Filenév: talplemez_nagy.dwg

√ Ra 6,3 (√)



Tervező: Lázár Levente	Gyártmány: Asztaltartó	Méret- arány: 2:1	BME Áramlástan Tanszék
Dátum: 2013.05.17.	Megnevezés: Pogácsa	Mennyiség: 5 db	
Ellenőrizte: Dr. Suda Jenő M.	Anyag: Alumínium	Tömeg: 0,08 kg	Vet. mód: 
			Rajzszám: A4SD-03-03 Filenév: pogacska.dwg