

M3

ZÁRT CSATORNÁBAN ELHELYEZETT HENGERRE HATÓ ERŐ MÉRÉSE

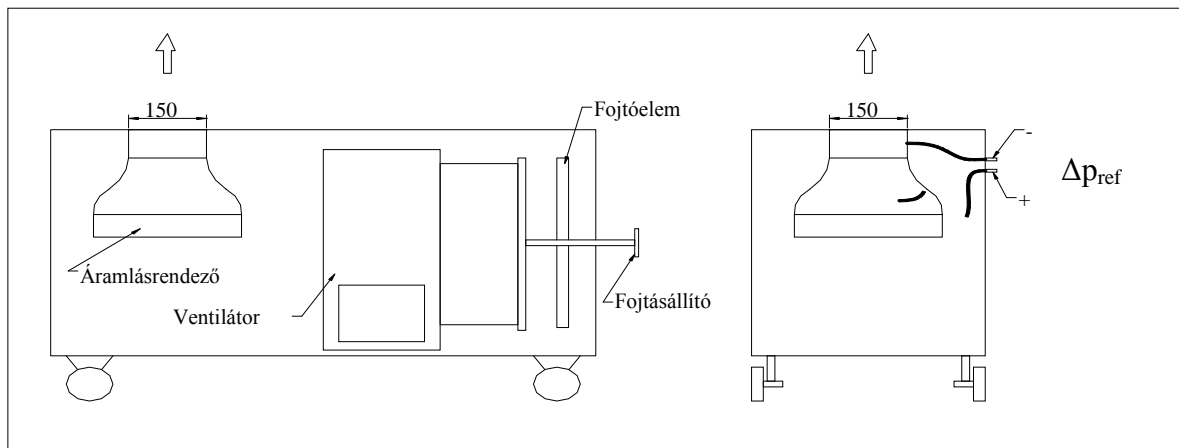
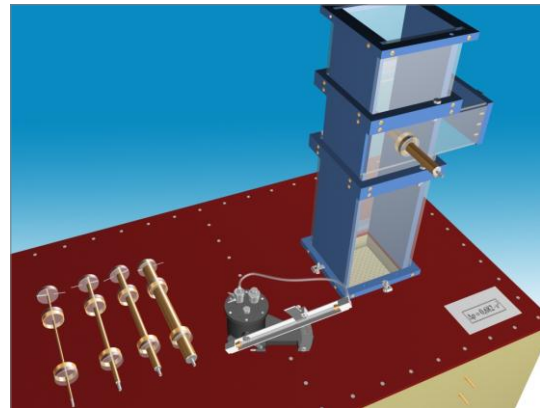
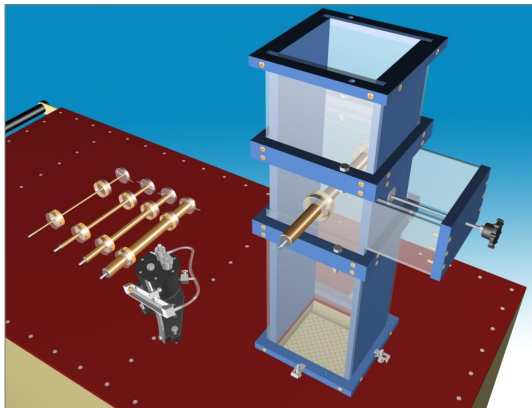
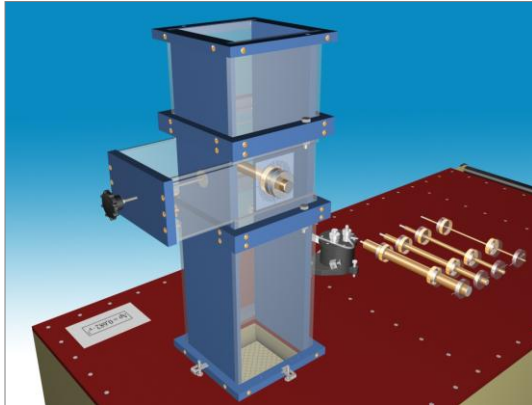
1. A mérés célja

A mérési feladat négyzet keresztmetszetű csatornába beépített, az áramlás irányára merőleges szimmetriatengelyű, különböző átmérőjű hengerekre ható \underline{F} (F_x, F_y) erő meghatározása a henger felületén mért nyomáseloszlásból. Vizsgálhatjuk továbbá adott átmérőjű hengerre a tengelyének csatorna falától mért távolsága függvényében a henger körüli nyomáseloszlás és a hengerre ható erő változását. A mért adatokból a henger palástján keletkező csúsztatófeszültségből származó (egyébként kis értékű) erő elhanyagolásával meghatározandó a henger c_p nyomástényezője, c_e ellenállás-tényezője és c_f felhajtóerő-tényezője is.

2. A mérési berendezés leírása

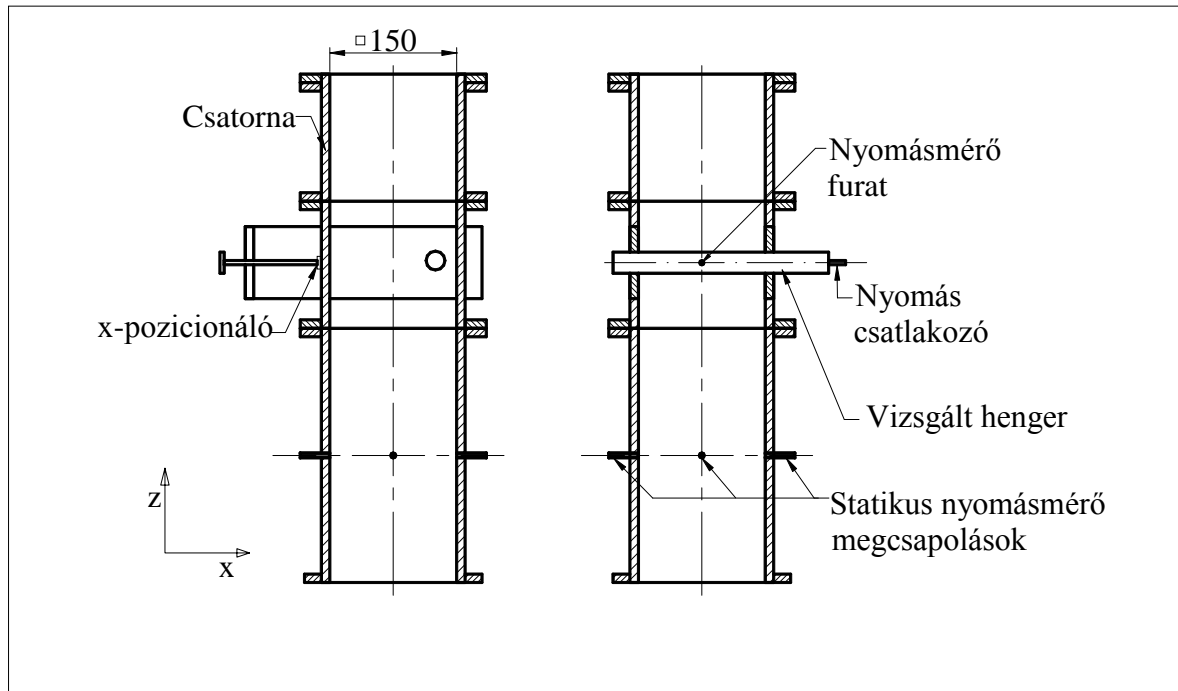
Kisebb méretű szélcsatornát használunk a feladat elvégzéséhez. Az asztal nagyságú berendezés vázlatát az **1. ábrán** láthatjuk. A kerekekre szerelt szekrényben található radiális ventilátorral áramoltatjuk a levegőt. Az áramló levegő sebességének szabályozása szívóoldali fojtással történik. A maximálisan elérhető sebesség a 150x150 mm-es kifúvó keresztmetszetben kb. 32 m/s. A v kiáramlási sebesség és a szélcsatorna oldalán lévő kivezetésen mérhető referencia nyomáskülönbség (Δp_{ref}) között a mérőkocsi tetején található

kalibrációs összefüggés teremt kapcsolatot. A kalibrációs konstans értékét a mérés megkezdése előtt ellenőrizni kell Prandtl-csőves sebességméréssel.



1.ábra Mérőberendezés felépítése

A szélcsatorna kifúvó nyílására szereltünk egy függőleges, négyzet keresztmetszetű, zárt mérőcsatornát, amelybe a mérni kívánt hengert helyezük. A mérőcsatorna szerkezete a **2. ábrán** látható.



2.ábra Mérőcsatorna felépítése

A mérőcsatorna három darabból építhető fel, melyek sorrendje variálható, ezzel változtatható a henger előtti, illetve utáni csatornahossz. Az egyik elem kialakítása olyan, hogy abba különböző átmérőjű mérőhengereket lehet illeszteni. Ez az elem egy menetes orsó segítségével lehetővé teszi a hengerek hossztengelekre merőleges elmozdítását, valamint a henger tengelyével párhuzamos mozgatása is megoldott. A mérőhengerek palástján lévő kis átmérőjű furat a henger egyik végén lévő nyomáskivezetéshez csatlakozik, ennek segítségével mérhetjük a lokális statikus nyomást. A henger másik véglapja zárt.

A vizsgált henger nyomáskivezetésén mérhető nyomás és a csatornában uralkodó helyi statikus nyomás különbségét kell mérnünk. A csatorna falán a négy oldalfali statikus nyomáskivezetést egy körvezeték köti össze.

3. A mérés elméleti háttere

Áramlásba helyezett testekre ható erő a testek felületén keletkező nyomás- és csúsztatófeszültség-megoszlás eredményeként alakul ki. Valóságos áramlás esetén a test közelében lévő áramvonalak mentén a Bernoulli-összeg a súrlódás következtében csökken, ezért a test mögött egy áramlási nyom keletkezik, amiben a sebesség (és a görbült áramvonalak miatt a nyomás is) eltér a súrlódásmentes esetben megfigyelhető sebességeloszlástól. A nyomáscsökkenés mértéke nagymértékben függ a kialakuló áramképre jellemző Reynolds-számtól. A mérőberendezésnél a jellemző Reynolds-szám tartomány 10^3 - 10^5 között van. Ebben a tartományban a tehetetlenségi erők dominálnak, a henger mögött keletkező örvénypár periodikusan levál a hengerről (ez az ún. Kármán-féle örvénypár). A keletkező örvényekben és a környezetükben a sebesség viszonylag nagy és a nyomás alacsony. A hengerre ható ellenálláserő jelentős része tehát a henger hátsó részén az örvények keletkezése miatt létrejövő depresszió következménye. [1]

A hengerre ható nagy ellenálláserő magyarázható még a leváló örvények nagy mozgási energiáttal is, ami a test mögött hővé alakul. (Abszolút rendszerben nézve viszonylag nagy munkát kell kifejtenuünk a henger mozgásakor álló közegben, hogy az ennek következtében keletkező és a súrlódás folytán hővé alakuló nagy mozgási energiát fedezni tudjuk.)

Számolni kell továbbá az egyoldali falhatással is, hiszen ha a hengert a falhoz közelítjük, az áramkép szimmetriája (eltekintve a nyomban kialakuló és ingadozó örvénypártól) megbomlik, a fal felőli oldalon az áramló közeg felgyorsul, nyomása csökken, és a nyomáseloszlásban tapasztalható változás miatt létrejön a testre ható erőnek egy az áramlás irányára merőleges komponense. A merőleges komponens nagysága függ a henger faltól mért távolságától, mely mértékének felderítése is a mérés része.

4. A mérés lefolytatása

A sebesség és a nyomásmérés

A szélcsatorna leírásakor már a Δp_{ref} referencia nyomás mérését ismertettük, amellyel a csatorna belépő sebességét határozhatjuk meg.

A henger felületén kialakuló nyomáseloszlást úgy határozzuk meg, hogy a henger palástján lévő egyetlen nyomásmérési helyet a henger tengelye körüli forgatásával változtatjuk, így pl. a megfelelő felbontás érdekében 5° vagy 10° -os osztással 0° és 360° között körbeforgatjuk, amihez a csatorna oldalán található szögmérő nyújt segítséget. A kerület mentén n számú mérési ponthoz így n számú A_i henger-palástfelület rész tartozik.

Lehetséges mérési feladat:

- Különböző Reynolds-számon (sebesség változtatással) egy adott átmérőjű henger nyomáseloszlásának vizsgálata.
- Különböző átmérőjű henger nyomáseloszlásának meghatározása ugyanazon Reynolds-szám mellett.
- Egy adott átmérőjű henger nyomáseloszlásának vizsgálata a tengelyének a csatorna falától mért különböző távolságra való beállítása mellett.

Ügyelni kell a mérés során arra is, hogy a mérőpontbeli nyomás a forgatás során előjelet válthat (helyi statikus nyomáshoz képest mérve túlnyomás ill. depresszió alakulhat ki)!

Az áramlások további jellemzőinek kimérése

A mérés kezdetén és végén rögzíteni kell a környezeti adatokat, mint a környezeti hőmérséklet, légköri nyomás, amelyből a levegő sűrűségét számítjuk ki.

Fel kell jegyezni a mérőberendezés geometria adatait, a csatorna elemeinek a sorrendjét, a mérőeszközök főbb jellemzőit, állapotát.

5. A mérés kiértékelése és összehasonlítása irodalmi adatokkal

A kiértékelés során a manométer-kitérésekből nyomáskülönbséget kell számolni (EBM-001 típusú digitális kézi műszerrel való mérés esetén ez elmarad), a hengeren és csatorna falán mért statikus nyomások különbségéből számolt nyomástényezőt a szög függvényében diagramban kell ábrázolni.

$$c_{p,i} = \frac{\Delta p_i}{\frac{\rho_{lev}}{2} \cdot v^2} \quad (1)$$

ahol

$c_{p,i}$ [-] nyomástényező az i-edik mérőpontban

Δp_i [Pa] a henger és a csatorna falán mért nyomások különbsége az i-edik mérési pontban

ρ_{lev} [kg/m³] áramló közeg (itt levegő) sűrűsége

v [m/s] áramlási sebesség

Meg kell határozni numerikus integrálással a csőre ható erőt (\underline{F}), annak áramlás irányú (F_x), és arra merőleges (F_y) komponensét.

$$\underline{F} = \sum_{i=1}^n \underline{F}_i = \sum_{i=1}^n \Delta p_i A_i (-\underline{e}_n) \quad (2)$$

$$F_x = \sum_{i=1}^n F_{ix} = \sum_{i=1}^n \Delta p_i \cdot \frac{D\pi}{n} \cdot h \cdot \cos \Phi_i \quad (3)$$

$$F_y = \sum_{i=1}^n F_{iy} = \sum_{i=1}^n \Delta p_i \cdot \frac{D\pi}{n} \cdot h \cdot \sin \Phi_i \quad (4)$$

ahol:

\underline{F} [N] Az áramlásba helyezett testre ható eredő erő

n [db] A mérési pontok illetve a részfelületek száma

\underline{F}_i [N] Az i-edik részfelületre ható erő

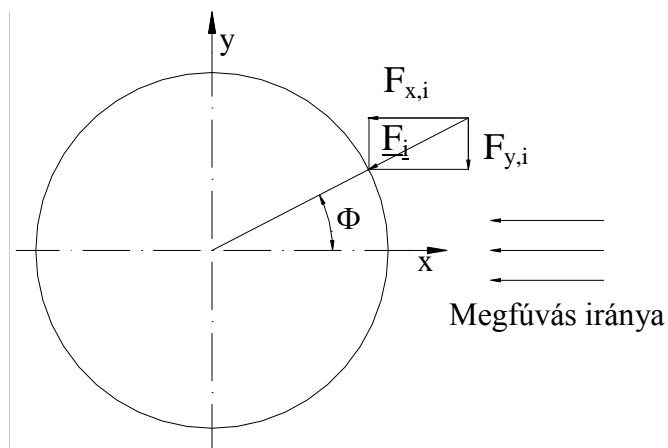
Δp_i [Pa] Az i-edik részfelületen mért nyomáskülönbség (túlnyomás)

A_i [m²] Az i-edik részfelület nagysága

D [m] Henger átmérő

- h [m] Henger magasság
- \underline{e}_n [-] A felületi normális irányú egységvektor
- Φ_i [°] i -edik mérőpont x tengellyel bezárt szöge
- F_x, F_y [N] x,y irányú erőkomponens

A bevezetett változók értelmezéséhez lásd az ábrát.



3.ábra Hengerre ható erő számítása

Az áramlás irányú F_x erőkomponenst nevezzük F_e ellenálláserőnek, amiből a mérés céljaként kitűzött ellenállás-tényezőt (c_e) számolhatjuk. Az F_y komponensből pedig a megfúvási irányra merőleges c_f felhajtóerő-tényezőt kapjuk.

$$c_e = \frac{F_e}{\frac{\rho_{lev}}{2} \cdot v^2 \cdot A_{henger}} \quad (5)$$

$$c_f = \frac{F_f}{\frac{\rho_{lev}}{2} \cdot v^2 \cdot A_{henger}} \quad (6)$$

ahol

c_e [-] ellenállás-tényező

c_f [-] felhajtóerő-tényező

F_e [N] ellenálláserő

F_f [N] felhajtóerő

ρ_{lev} [kg/m³] áramló közeg (itt levegő) sűrűsége

v [m/s] áramlási sebesség

A_{henger} [m²] mérőtest áramlási irányra merőleges vetülete

Az ellenállástényező értékét célszerű összehasonlítani a szakirodalomban (pl. [3]) található értékekkel.

A rendelkezésre álló átmérő-sorozatból a nagyobb átmérőjű hengereknél a zárt csatornában kialakuló áramkép eltér a végtelen térben kialakulótól. Ennek az oka, hogy a hengernek a zárt áramlási térbe való behelyezésénél kialakuló körüláramlási áramképét befolyásolja a zárt csatorna oldalfala. Ez a végtelen térben érvényes hengerre ható erőhöz képes annál nagyobb eltérést okoz a mérésünkben minél nagyobb a henger átmérő. Ezt az eltérést az ún. blokkolási tényezővel vesszük figyelembe. A korrigálására a következő számítást kell alkalmazni a mért ellenállás-tényező értékekre:

$$\frac{c_{e,k}}{c_e} = \left(\frac{1 - G \cdot (S / C)}{1 + 0,822 \cdot (S / C)^2} \right)^2 \quad (7)$$

ahol

$c_{e,k}$ [-] korrigált ellenállás-tényező

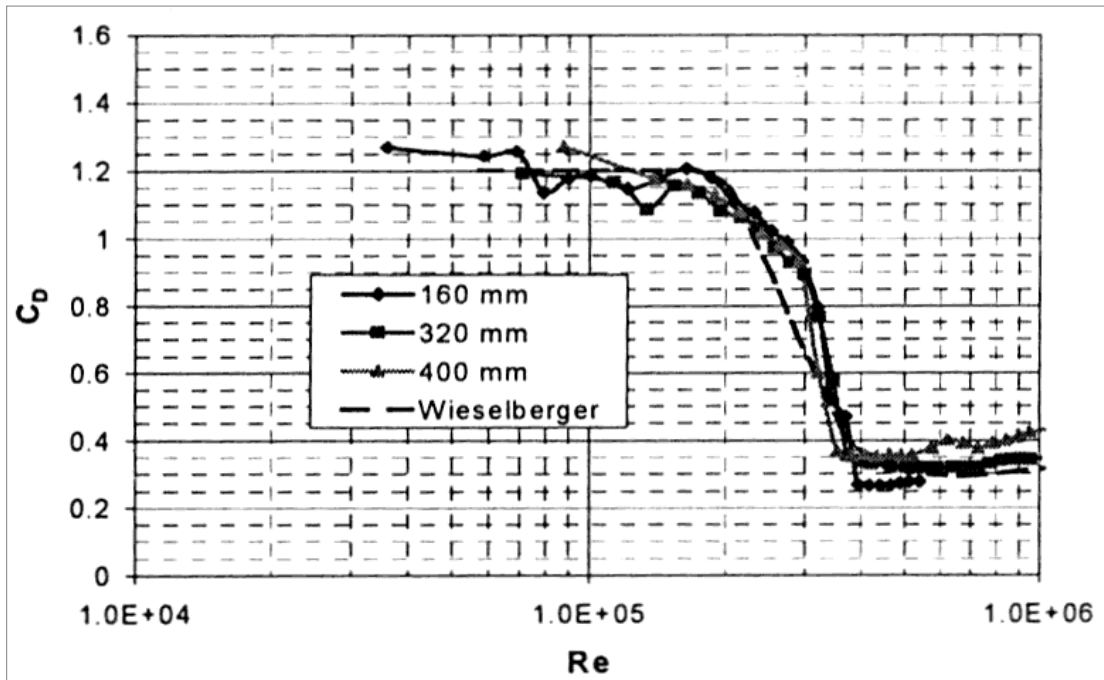
c_e [-] számolt ellenállás-tényező

G [-] tapasztalati tényező, szakirodalom szerint hengeres testekre $G=0,3$

S [m²] a vizsgált test áramlás irányára merőleges keresztmetszete

C [m²] a mérőtér áramlás irányára merőleges keresztmetszete

A korrigált ellenállás-tényező $Re > 3 \cdot 10^5$ esetén megközelítően $c_e \approx 0,3$. Ennél alacsonyabb Reynolds-szám értékekre $c_e = 1,2$ jó közelítést jelent. A két tartomány között rövid átmeneti szakasz található, melyben az ellenállás-tényező értékének becslését az **1. diagram** segíti.



1. diagram Ellenállás-tényező c_e (a diagramban c_D) a Reynolds-szám függvényében, különböző $d=160, 320, 400$ mm hengerátmérők esetén

6. Hibaszámítás:

A mérés hibaszámítását a henger ellenállás-tényezőjére kell elvégezni az alábbi módon:

Az ellenállás-tényező kifejezése:

$$c_e = \frac{F_e}{\frac{\rho_{lev}}{2} v^2 A_{henger}} = \frac{\sum_{i=1}^n \Delta p_i \frac{D\pi}{n} h \cos \Phi_i}{\frac{\rho_{lev}}{2} \frac{2K\Delta p_{ref}}{\rho_{lev}} A_{henger}} = \frac{\sum_{i=1}^n \Delta p_i \frac{\pi}{n} \cos \Phi_i}{K\Delta p_{ref}}$$

(ahol „K” a mérőkocsin feltüntetett kalibrációs konstans)

Az abszolút hiba számítása:

$$\delta c_e = \sqrt{\sum_{i=1}^n \left(\delta X_i \cdot \frac{\partial c_e}{\partial X_i} \right)^2}$$

A relatív hiba:

$$\frac{\delta c_e}{c_e} = ?$$

ahol az X_i mért mennyiségek és a hozzájuk kapcsolódó mérési hibák:

$X_1 = \Delta p_i$	illetve a nyomásmérés hibája	$\delta \Delta p_i = 2 Pa$
$X_2 = p_0$	illetve a légköri nyomás mérési hibája	$\delta p_0 = 100 Pa$
$X_3 = T_0$	illetve a hőmérséklet mérési hibája	$\delta T_0 = 1 K$
$X_4 = \Delta p_{ref}$	illetve a nyomásmérés hibája	$\delta \Delta p_{ref} = 2 Pa$
$X_5 = \Phi_i$	illetve a szögmérés hibája	$\delta \Phi_i = 2^\circ$

7. Diagramok:

- A hengerpaláston érvényes nyomástényező (c_p) a forgatási szög függvényében.
- A különböző átmérőjű hengerek ellenállás-tényezője és felhajtóerő-tényezője a Reynolds-szám, vagy a faltól mért távolság függvényében + abszolút és relatív hiba értékek.

A mérés során nem szabad megfeledezni

- A kiértékelés során meg kell határozni a számított adatokat terhelő, a mérési adatok pontatlanságából származó mérési hibát
- A mérőberendezés bekapcsolása előtt, illetve általában a mérőberendezés üzeme során mindig meg kell győződni a balesetmentes használat feltételeinek teljesüléséről. A bekapcsolásról, illetve a mérés közben végrehajtott változtatásokról a berendezés környezetében dolgozókat figyelmeztetni kell.
- Minden mérési alkalommal a légköri nyomás és teremhőmérséklet feljegyzéséről!
- A felhasznált mérőműszerekről leolvasott értékek mértékegységének és a rájuk vonatkozó egyéb tényezők (Például a ferdecsőves mikromanométer mérőszál ferdítési tényezője.) feljegyzéséről.
- A felhasznált mérőműszerek típusának, gyártási számának és a benne lévő mérőfolyadék sűrűségének feljegyzéséről!
- A mérőműszerről leolvasott mennyiségek és a további számításoknál felhasznált mennyiségek mértékegységének egyeztetéséről.
- Az "U-csőves" nyomásmérő elvén működő mikromanométerek csak megfelelően kivízszintezve használhatók.
- A nyomásmérő bekötésénél figyelmesen kell eljárni a csatlakozók "+" illetve "-" ágának és a méréshatár kiválasztásánál. Általában mindegyik manométer típusnál, de kiemelten a ferdecsőves manométernél, figyelni kell arra, hogy a nyomásmérő csatlakozó csonkjaira a gumicsövet óvatosan, "ráközelítve", a mérőfolyadék szál viselkedését figyelemmel kísérve kell felhelyezni. Ha bekötőcsövek tömör rögzítése előtt a mérőfolyadék szál kitérése megközelíti a maximális kitérést, ha lehet, méréshatárt kell változtatni a műszeren, ha ez nem segít, akkor nagyobb nyomások mérésére alkalmas műszert kell választani a méréshez. Ellenkező esetben a mérőfolyadék egy része a bekötőcsőbe áramlik meghamisítva, esetleg teljesen lehetetlenné téve a mérést
- A nyomásközlő gumi, vagy szilikon csöveket mérés előtt, esetleg közben is célszerű ellenőrizni, nehogy repedés, szakadás legyen rajtuk, mert lyukas mérőcső esetén az összes addigi mérési eredmény kárba vész. Az ellenőrzést szemrevételezéssel, vagy nyomástartási próbával végezhetjük el. Kritikus pontok a műszerekre ill. a nyomáskivezetésekre történő csatlakoztatás helyei.
- A jegyzőkönyv elején emeljék ki a saját mérési feladatukat, amelyet mértek.
- A mérési segédlet több feladatot tartalmaz, mint a személyre szabott feladat, amelyet kapnak.
- A jegyzőkönyv olyan legyen, hogy aki nem ismerné a mérést, és még nem járt a laborunkban, a leadott jegyzőkönyv alapján megérti a mérést, megtalál mindent, ami kell neki hozzá (Egyenleteket meg a képleteket is), és ezek alapján ismételni tudja a mérést.
- A mintajegyzőkönyv meg a minta prezentáció azért színes, hogy látni lehessen, hogy melyik részeket kell átírni saját adatokkal. Tessék ezek kitöltése után valami rendes borító kinézetet adni neki.
- Szöveget a mérési segédletből nem szabad másolni. Csak saját megfogalmazásokat adjanak le. A büntetés a másolásért egyenértékű avval, mint amikor más csalást követnek el.
- A képleteket minden esetben egyszer jelekkel, egy példában meg behelyettesített értékekkel mutassák be.
- A hibaszámítás értékeit minden ábrán jelenítsék meg hibaszávokkal, még a hibaszámítás előtt lévőkön is. A hibaszávokat tessék hibaszávként megadni, és nem oszlopdigramban!
- A hibaszámítás által egy bizonytalansági sávot kapunk az értékeinkre, és nem egy számértéket a mérés jóságára! Kérem így kezeljék ezeket az értékeket. Az összefoglalóban ne a hibaszávokról beszéljenek, hanem a kapott eredményekről.
- A jegyzőkönyv tartalmi és terjedelmi követelményeit ellenőrizze leadás előtt! Amennyiben nincsenek betartva, nem elfogadható a jegyzőkönyv.
- A félig kész jegyzőkönyv leadása nem elfogadható. Ezek után pótdíjat kell fizetni.
- Amennyiben létezik ellenőrző felület egy méréshez, kötelező a használata.

- A Betz manométerhez való kalibrálást közölni kell a jegyzőkönyvben és még a számítások előtt figyelembe kell venni, amennyiben a két műszer eredményének eltérése indokolja.
- A leadott jegyzőkönyv fájl típus követelményeit ellenőrizze leadás előtt.
- A leadandó jegyzőkönyv megszabott határideit tartsa figyelemmel.
- Egyenleteket egyenletszerkesztővel és nem képként való beillesztéssel készítsék el
- Diagramokon a pontokat emeljék ki. Nem mérnek minden egyes pontban egy görbe mentén.
- Nagy és kevésbé lényeges táblázatokat, a beolvasott lapokat és más kötelező csatolmányokat a jegyzőkönyv végén található mellékletbe közöljék.
- Magyarázza meg bőven az eredményeit, következtetéseit, és hogy mit tanult a mérésből. Ezek alapján lehet megállapítani, hogy valaki mennyire sajátított el egy mérést. Ezeket érdemes a hivatkozott irodalomban találtakkal alátámasztani.
- Egy diagramban kell ábrázolni azokat az eredményeket, amelyeket érdemes összehasonlítani!
- A jegyzőkönyv leadása előtt erősen ajánlott a konzultációk igénybevétele.

Irodalom

- [1] Lajos Tamás: Áramlástan alapjai (2004) 9.9.3 és 11.1.2 fejezet
- [2] Lajos Tamás: Áramlástan alapjai (2004) 423.oldal
- [3] Lajos Tamás: Áramlástan alapjai (2004) 488.oldal