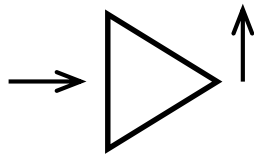


Ventilátorok

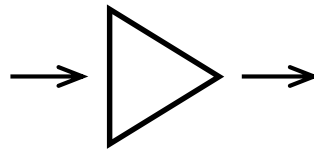
Jellemzők:

- Gáz munkaközeg
- Munkagép: Teljesítmény-bevitel árán kisebb nyomású térből (szívótér) nagyobb nyomású térbe (nyomótér) szállítanak közeget.
- Működési elv: Euler-elv (áramlástechnikai elv): forgógépek. Lapátokkal ellátott forgórész házban. A szívó- és nyomótér között szabad átjárhatóság.

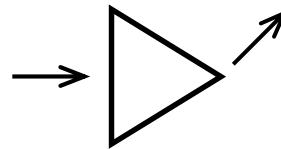
Átáramlás iránya a forgástengelyhez képest:



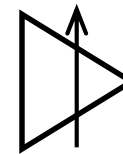
radiális



axiális

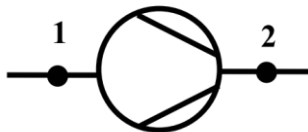


félaxiális



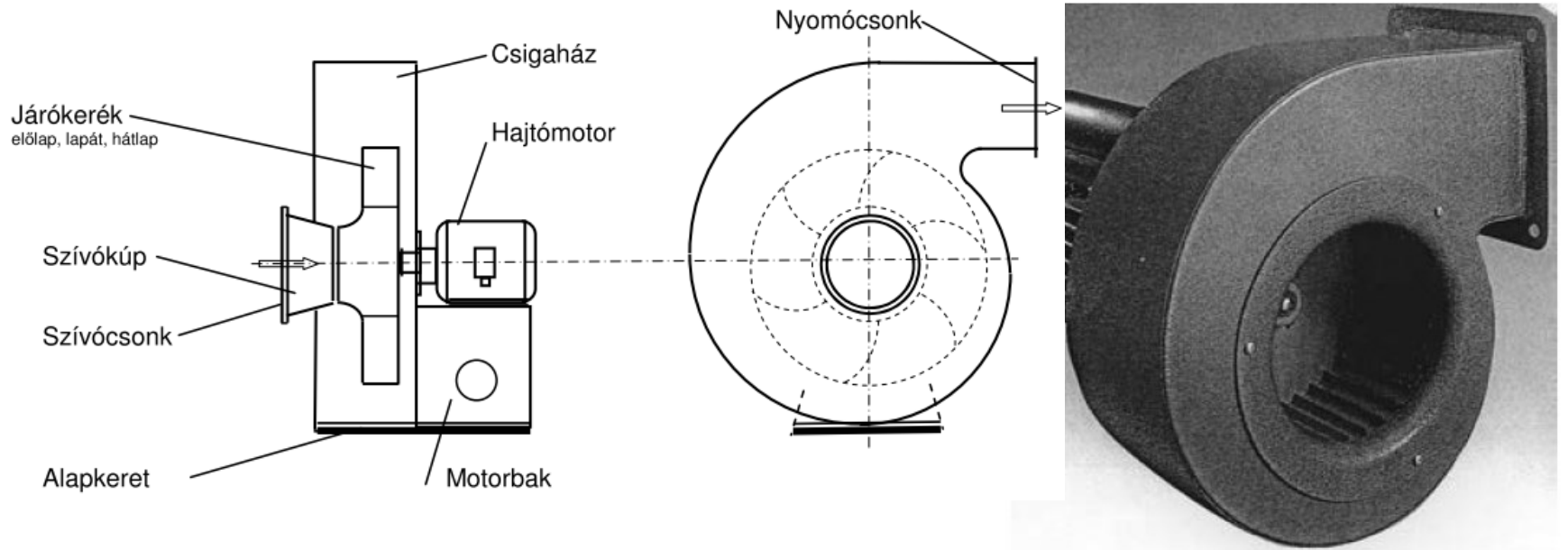
keresztáramú

Jelölése:

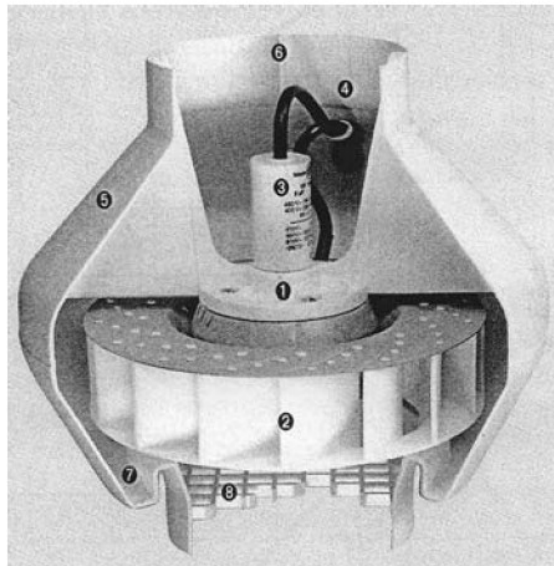
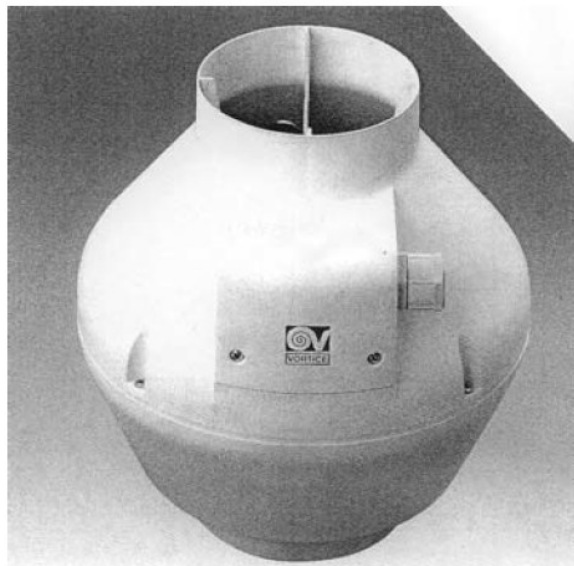


Nyomásviszony: $\frac{p_2}{p_1}$

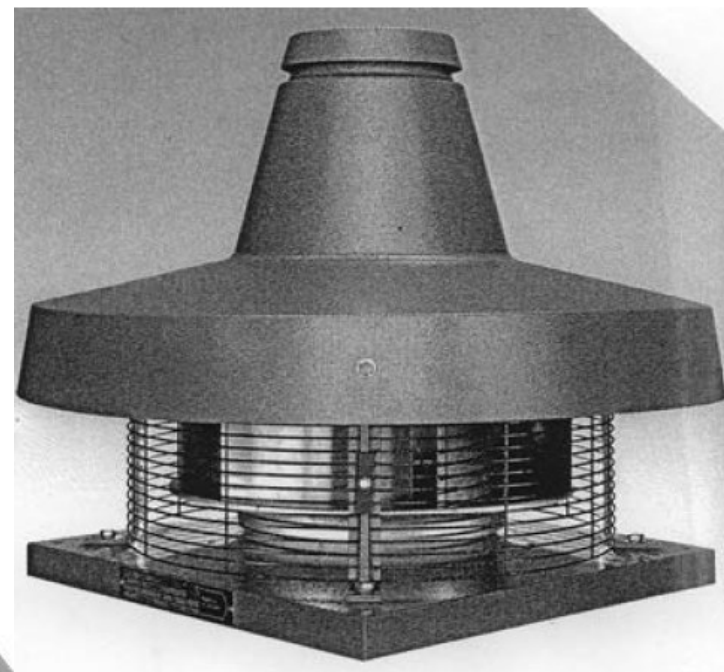
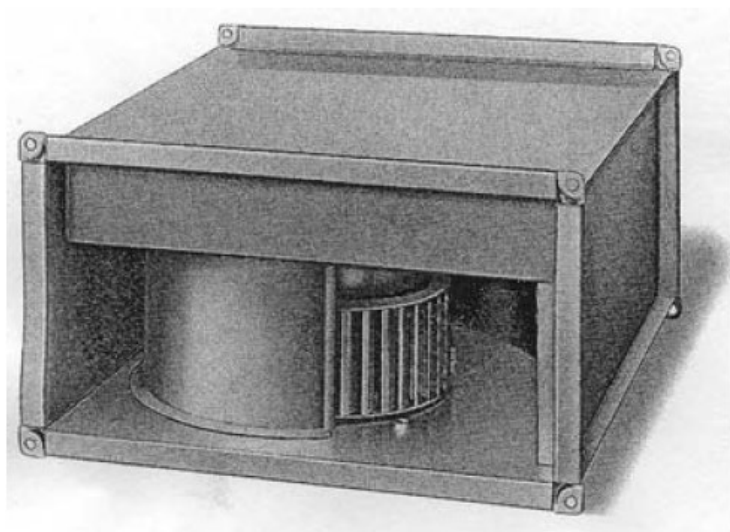
Ventilátorok alapvető konstrukciója: radiális ventilátorok



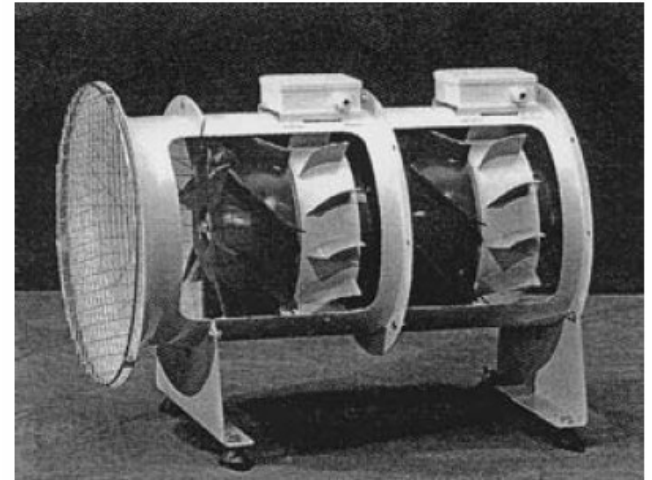
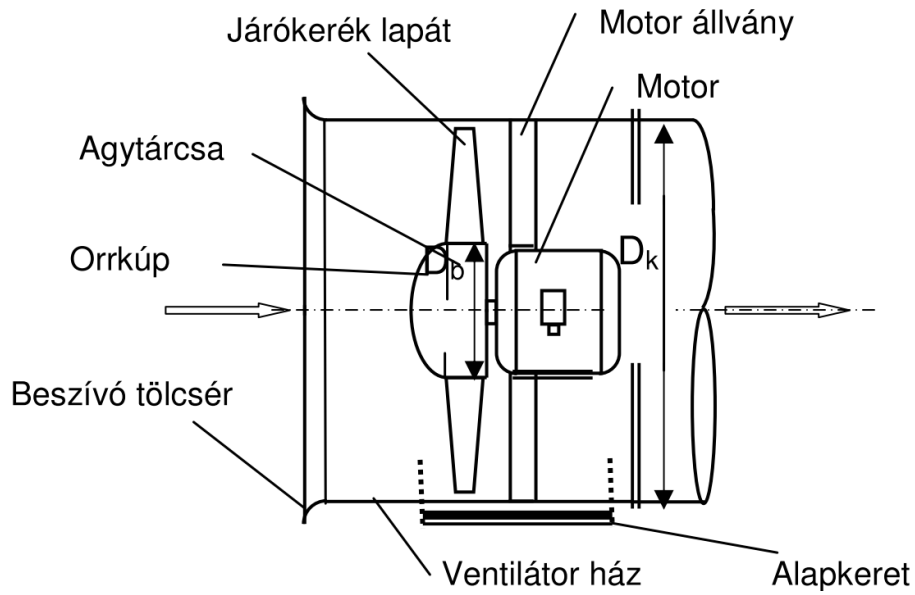
Ventilátorok alapvető konstrukciója: radiális csőventilátorok



Ventilátorok alapvető konstrukciója: radiális ventilátor és tetőtéri egység



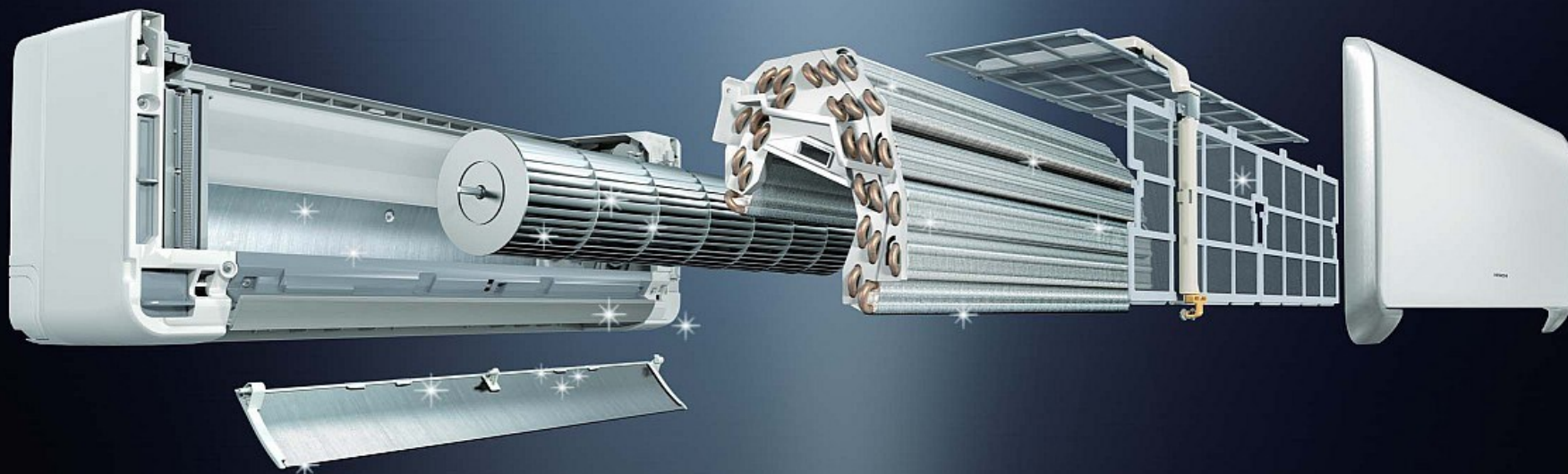
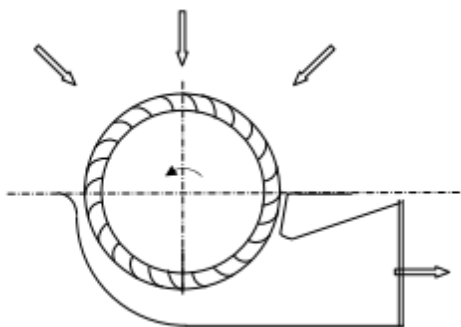
Ventilátorok alapvető konstrukciója: axiális ventilátorok



Ventilátorok alapvető konstrukciója: axiális cső- és fali ventilátorok



Ventilátorok alapvető konstrukciója: keresztáramú ventilátorok



Ventilátorok tervezési, konstrukciós, alkalmazási szempontok

- $\rho \cong \text{áll.}$
- $\Delta T \cong 0$
- $\frac{p_2}{p_1} < 1.1$

Igazolás: izentropikus közelítéssel: $\frac{p_2}{p_1} = \frac{\rho_2^\kappa}{\rho_1^\kappa} \rightarrow \frac{p_2}{p_1} = 1.1$ esetén $\frac{\rho_2}{\rho_1} = 1.07$

Legyen szigorúbb: $\rho_2 \leq \rho_1 \cdot 1.05$ azaz max. 5%-os sűrűségnövekedés (\approx elhanyagolható)
A sűrűség viszonylagos állandósága kritériumot teremt a gépet jellemző sebességekre,
pl. a gép lapátózásának kerületi sebességére, illetve
a csatlakozó rendszerben kialakuló sebességekre is.

Tekintsünk egy képzeletbeli áramvonalat a szívócsonk S pontja és a gép
járókerekének orrkúpja között, amelyen T torlópontot feltételezünk:

$$T_T = T_S + \frac{v_S^2}{2c_p} \quad \text{mivel} \quad Ma_S = \frac{v_S}{a_S} \quad \text{ahol} \quad a_S = \sqrt{\kappa RT_S}$$

$$T_T = T_S + \frac{\kappa RT_S \cdot Ma_S^2}{2c_p}$$

Ventilátorok

$$T_T = T_S + \frac{\kappa R T_S \cdot Ma_S^2}{2c_p} = T_S \left(1 + \frac{\kappa R \cdot Ma_S^2}{2c_p} \right)$$

Mivel $\frac{\rho_T}{\rho_S} = \left(\frac{T_T}{T_S} \right)^{\frac{1}{\kappa-1}}$ és $\frac{\rho_T}{\rho_S} \leq 1.05$

$Ma_S \leq 0.31$

Ez a feltétel közel szobahőmérsékletű közeget feltételezve nem engedi meg 100 m/s-nál nagyobb áramlási sebességek kialakulását a gépben és a csatlakozó rendszerben.

A gépet szemléletesen jellemzi a lapátcsúcs kerületi sebessége.

Összefoglalva: ventilátorokra általában jellemző:

- Közel atmoszférikus nyomást feltételezve a szívóoldalon: $\Delta p < 0.1$ bar
- A lapátcsúcs kerületi sebessége < 100 m/s
(összhangban áll a géppel kapcsolatos szilárdsági és zajkibocsátási kívánalmakkal is)

Ventilátorok

$$\frac{p_2}{p_1} < 1.1$$

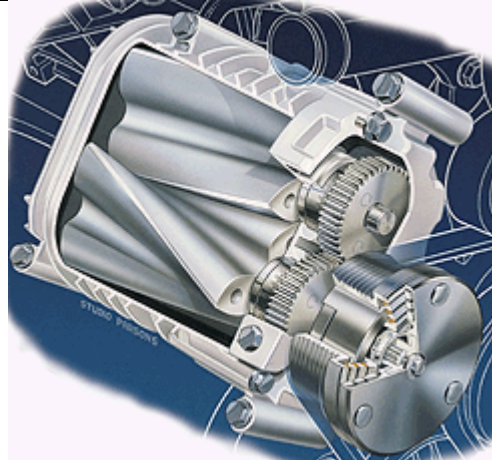
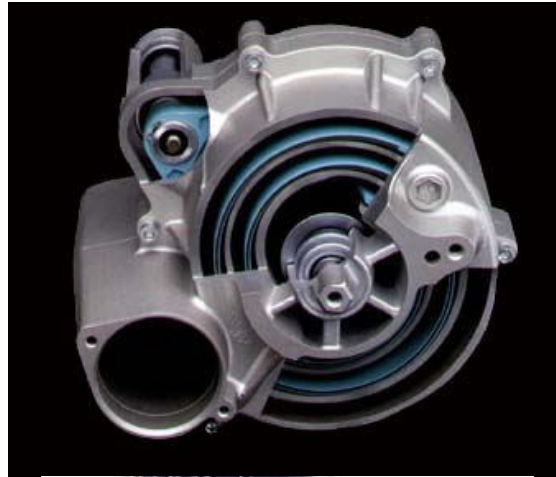
$$\Delta T \cong 0$$



fúvók

$$1.1 < \frac{p_2}{p_1} < 3$$

$\Delta T > 0$, de még elegendő a természetes hűtés



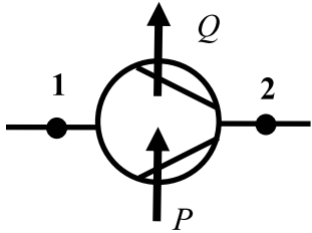
kompreszorok

$$\frac{p_2}{p_1} > 3$$

$\Delta T \gg 0$, mesterséges hűtés szükséges



Ventilátorok munkafolyamata



Ideális (veszteségmentes) esetre:

$$\frac{P}{q_m} - \frac{Q}{q_m} = \left(\frac{v^2}{2} + gh + U + \frac{p}{\rho} \right)$$

Hűtéssel elvont hőteljesítmény

Fajlagos belső energia

Ventilátorokra $Q = 0$ és $\Delta U = 0$, és gh csak akkor játszik szerepet, ha a külső és a szállított közeg sűrűsége eltér (pl. forró füstgáz vagy hideg levegő).

Így a ventilátorokra általában:
$$P = q_m \left[\frac{v^2}{2} + \frac{p}{\rho} \right]_1^2 = q_v \left[\frac{v^2}{2} \rho + p \right]_1^2 = q_v \cdot \Delta p_{\text{öid}}$$

Euler-turbinaegyenlet:
$$\Delta p_{\text{öid}} = \rho(v_{2u}u_2 - v_{1u}u_1)$$

Ideális körülményektől való eltérések

A résveszteségek miatt a járókeréken áthaladó q_{vj} térfogatáram nagyobb, mint a hasznosuló q_v (egy része a járókeréken belül kering), viszont a többlet mozgatásához is teljesítményt kell bevezetni.

$$P = q_{vj} \cdot \Delta p_{\ddot{o}id} \quad q_{vj} > q_v \quad \eta_v = \frac{q_v}{q_{vj}} \quad \text{volumetrikus hatásfok}$$

Az össznyomás-növekedés kisebb az ideálisnál a közegsúrlódási veszteségek miatt.

$$\eta_h = \frac{\Delta p_{\ddot{o}}}{\Delta p_{\ddot{o}id}} \quad \text{hidraulikai hatásfok}$$

A bevezetett összes teljesítmény a mechanikai veszteségeket, pl. a szíjhajtás, csapágyazás veszteségeit is fedezi.

$$\eta_m = \frac{P}{P_{\ddot{o}sszes}} \quad \text{mechanikai hatásfok}$$

Összhatásfok

$$P_{be} = \frac{P_h}{\eta_v \eta_h \eta_m} = \frac{P_h}{\eta_{\ddot{o}}}$$

Ventilátoroknál $\eta_m \approx 1$, $\eta_v \approx 1$, és így $\eta_{\ddot{o}} \cong \eta_h$

Radiális és axiális forgógépek közti alapvető különbségek

$$\text{Euler-turbinaegyenlet} \quad \Delta p_{\text{öid}} = \rho(v_{2u}u_2 - v_{1u}u_1)$$

Axiálgépnél a konstrukcióból adódóan $r_1 \approx r_2$, ezért $u_1 \approx u_2$.
Ezért az axiálgépek ugyanakkora térfogatáram mellett
kisebb össznyomásnövekedést hoznak létre, mint a radiálgépek.

Ugyanakkor: ha a teljesítmény rögzített, akkor az axiálgépek általában
nagyobb térfogatáramot hoznak létre, mint a radiálgépek.

Az axiálgépekben a közeg irányeltérítése kisebb a radiálgépekéhez képest, ezért
az axiálgépek áramlási veszteségei általában kisebbek és hidraulikai hatásfokuk jobb.

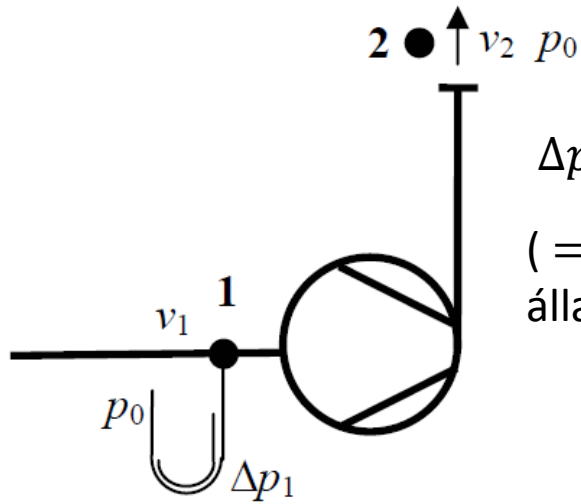
Axiálgépben az átáramlás iránya idomul a csatlakozó légvezeték-rendszerhez. Ezért
a csatlakozó légtechnikai rendszerben is kisebbek az iránytörésből adódó veszteségek.
(ezzel szemben pl. radiális csőventilátornál meg kell oldani
a közeg veszteségekkel járó visszatérítését a csőtengely irányába.)

$$\text{Axiálgépben rendszerint } A_1 = A_2 \rightarrow v_1 = v_2$$

$$\Delta p_{\text{öid}} = \left(\frac{\rho}{2} v_2^2 + p_2 \right) - \left(\frac{\rho}{2} v_1^2 + p_1 \right) = p_2 - p_1 = \Delta p_{\text{stat}}$$

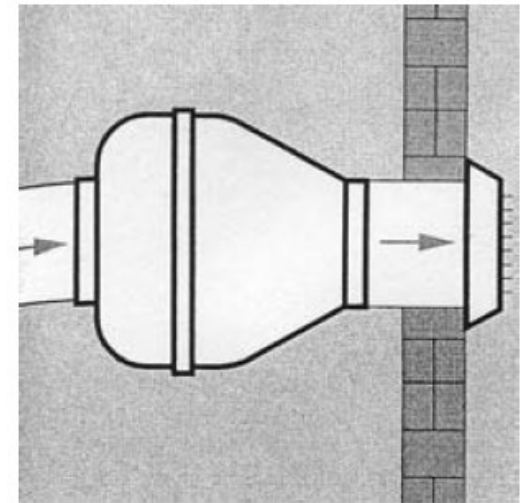
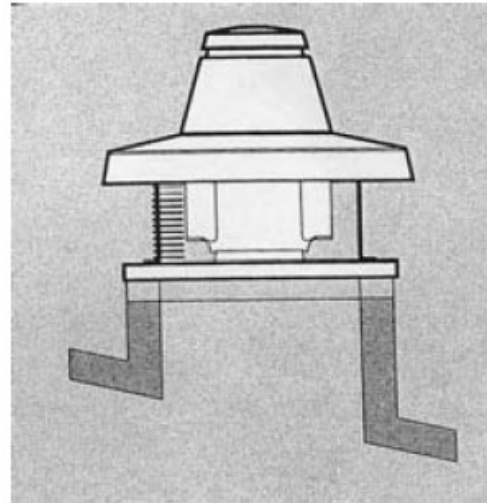
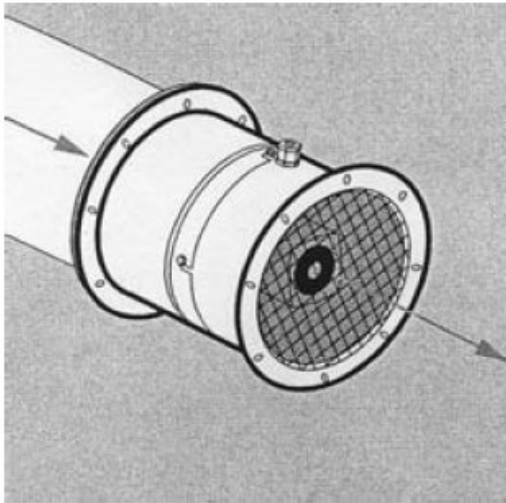
Ventilátor-elrendezések:

Csőből szabadba (elszívó, pl. élelmiszeripari pára- és szagelszívás)



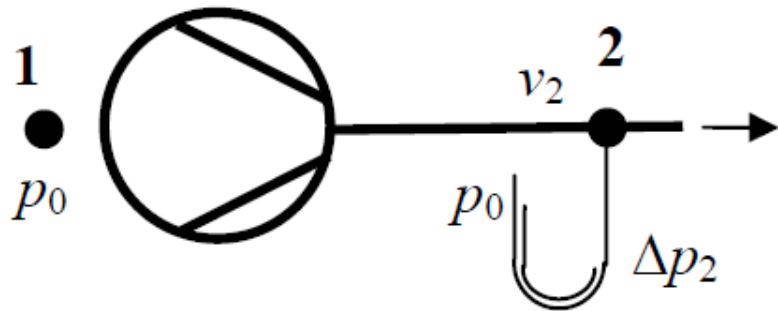
$$\Delta p_{\text{ö}} = \left(\frac{\rho}{2} v_2^2 + p_0 \right) - \left(\frac{\rho}{2} v_1^2 + (p_0 - \Delta p_1) \right) = \Delta p_1 + \frac{\rho}{2} v_2^2 - \frac{\rho}{2} v_1^2$$

(= Δp_1 axiálventilátorokra, mert a csatornakeresztmetszet állandósága miatt $v_2 = v_1$)

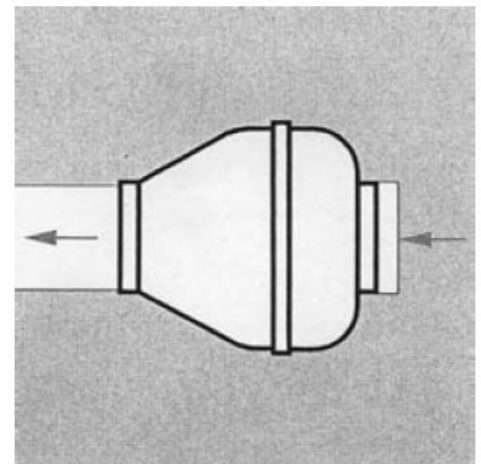
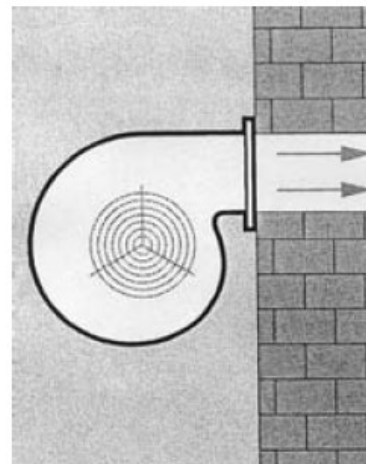
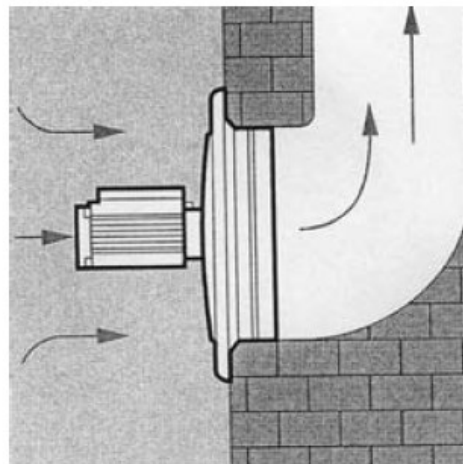
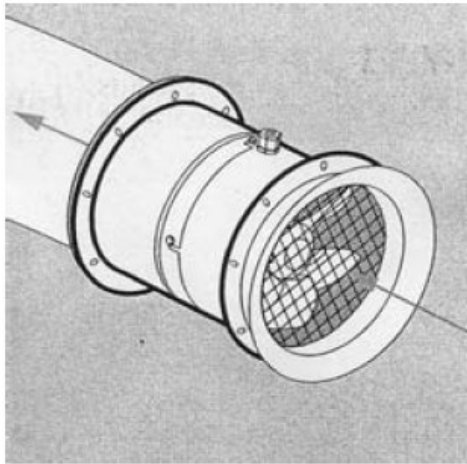


Ventilátor-elrendezések:

Szabadból csőbe (befúvó, pl. kazán-aláfúvó; túlnyomást biztosító: tisztatér-tech.)

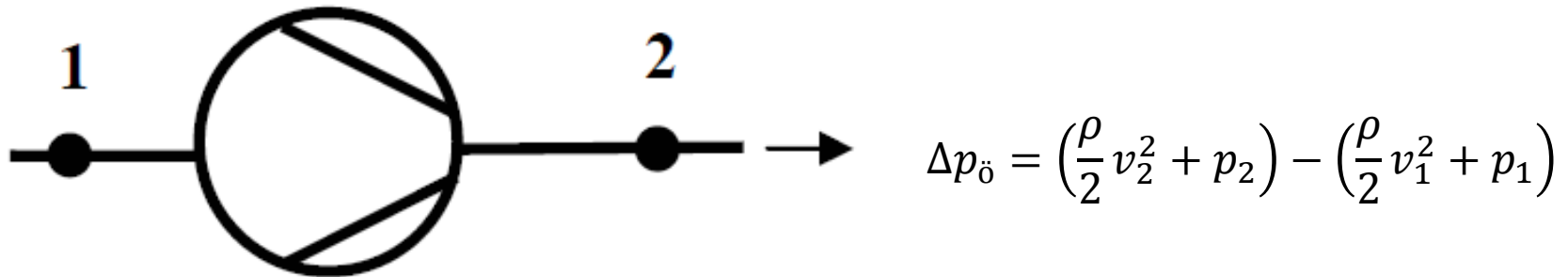


$$\Delta p_{\text{ö}} = \left(\frac{\rho}{2} v_2^2 + (p_0 + \Delta p_2) \right) - p_0 = \Delta p_2 + \frac{\rho}{2} v_2^2$$

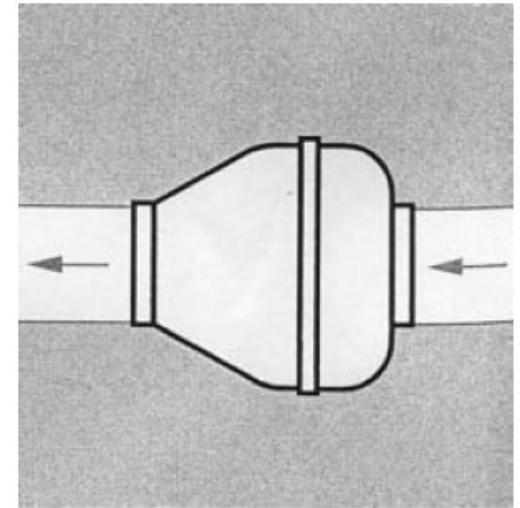
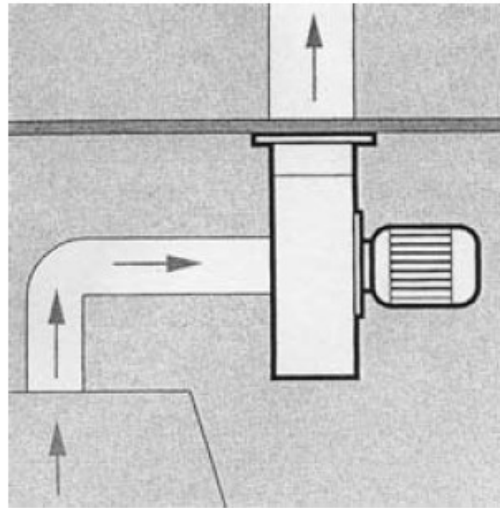
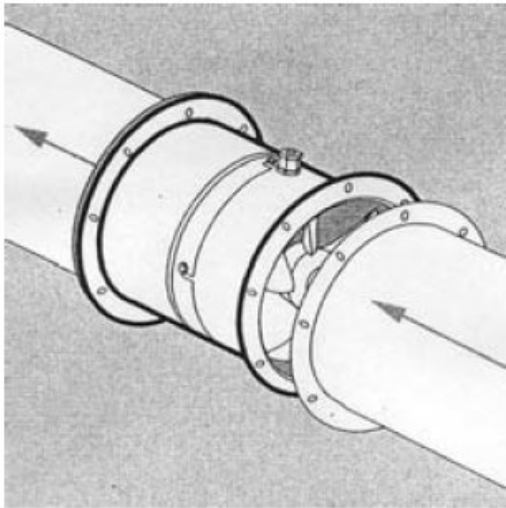


Ventilátor-elrendezések:

Csőből csőbe (csőventilátor: előtte és utána is kiszolgáló elemek: pl. zsalu)



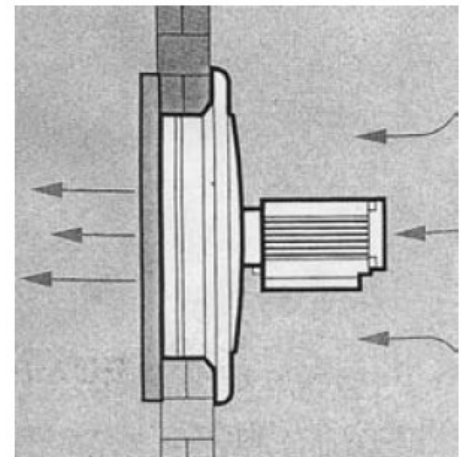
(= $p_2 - p_1$ axiálventilátorokra, mert a csatornakeresztmetszet állandósága miatt $v_2 = v_1$)



Ventilátor-elrendezések:
Szabadból szabadba (pl. alagútszellőzés)



$$\Delta p_{\text{ö}} = \left(\frac{\rho}{2} v_2^2 + p_0 \right) - p_0 = \frac{\rho}{2} v_2^2$$



Dimenziótlan számok

- Felhasználói igények: $\Delta p_{\ddot{o}}, \Delta p_{st}, q_v, P_{\ddot{o}sszes}$ (motorválasztás)
- A gép sajátosságai: D (járókerék külső átmérője), n
- A közeg sajátosságai: ρ, ν

Különbéle gépek összehasonlíthatósága érdekében dimenziótlan számok:

Össznyomásszám: $\Psi_{\ddot{o}} = \frac{\Delta p_{\ddot{o}}}{\frac{\rho}{2} u_t^2}$ ahol $u_t = D \cdot \pi \cdot n$

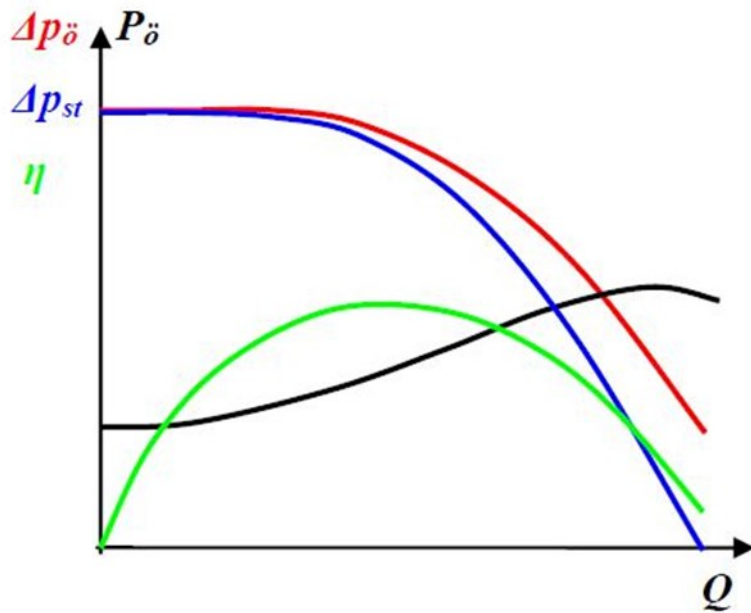
Statikus nyomásszám: $\Psi_{st} = \frac{\Delta p_{st}}{\frac{\rho}{2} u_t^2}$

Mennyiségi szám: $\Phi = \frac{q_v}{A_{jell} u_t}$ ahol $A_{jell} = \frac{D^2 \pi}{4}$ vagy egyes axiálgépeknél: lapátgyűrű-keresztmetszet

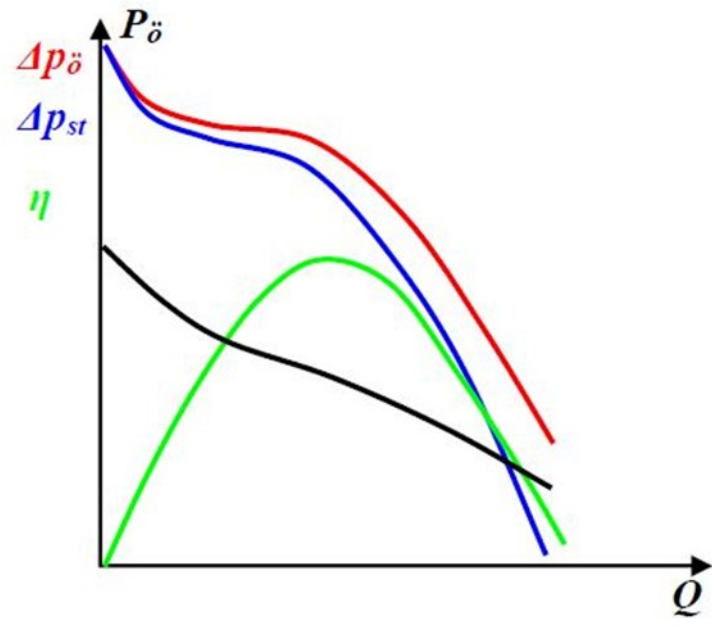
Teljesítménytényező: $\lambda = \frac{P_{\ddot{o}sszes}}{\frac{\rho}{2} u_t^2 A_{jell} u_t} = \frac{\frac{\Delta p_{\ddot{o}} q_v}{\eta_{\ddot{o}}}}{\frac{\rho}{2} u_t^2 A_{jell} u_t} = \frac{\Psi_{\ddot{o}} \Phi}{\eta_{\ddot{o}}}$

Reynolds-szám: $Re = \frac{u_t L}{\nu}$ ahol L a lapáthúrhossz

Tipikus jelleggörbék



Radiális ventilátor



Axiális ventilátor

Jelleggörbe példa: radiális ventilátor



Helios MBW 400/4 ventilátor

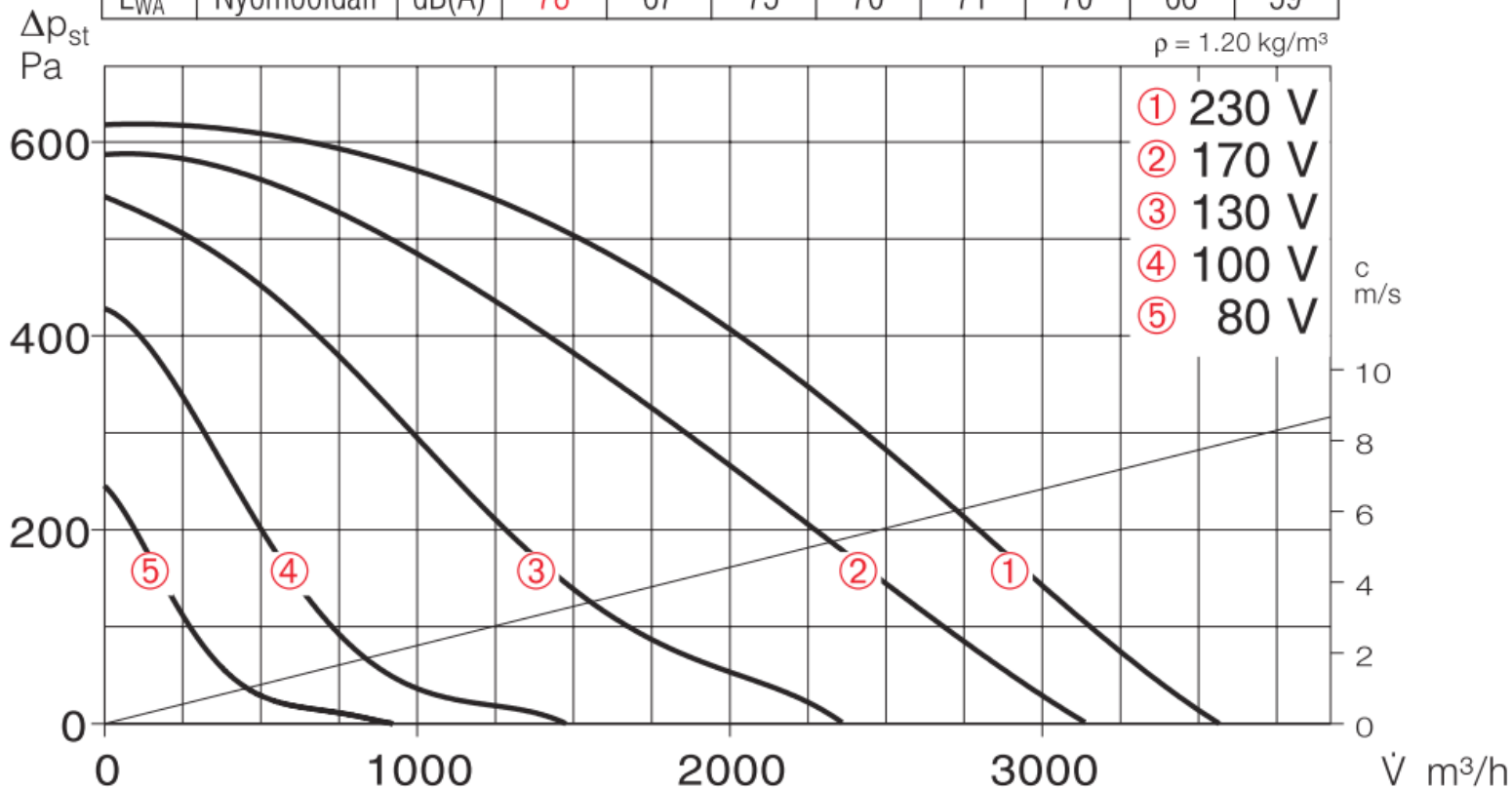
http://www.helios.hu/ujlap/files/Helios_fokat_2005_2006.pdf

Jelleggörbe példa: radiális ventilátor

MBW 400/4

n = 1360 1/min

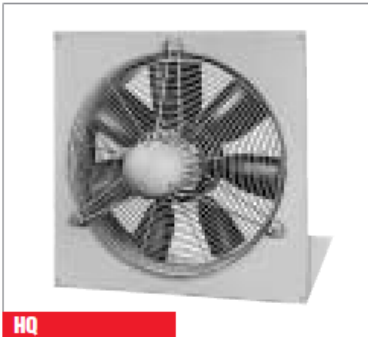
Frekvencia		Hz	Össz.	125	250	500	1k	2k	4k	8k
L _{WA}	Lesugárzott	dB(A)	58	47	55	50	51	50	46	39
L _{WA}	Szívóoldali	dB(A)	76	65	73	68	69	68	64	57
L _{WA}	Nyomóoldali	dB(A)	78	67	75	70	71	70	66	59



Helios MBW 400/4 ventilátor

http://www.helios.hu/ujlap/files/Helios_fokat_2005_2006.pdf

Jelleggörbe példa: axiális ventilátor



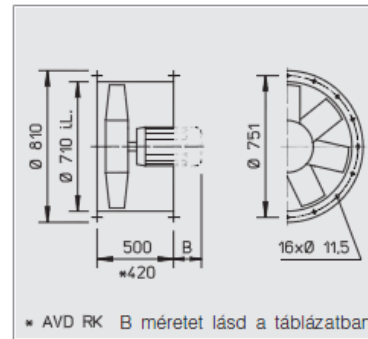
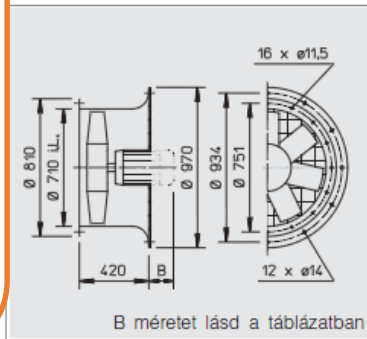
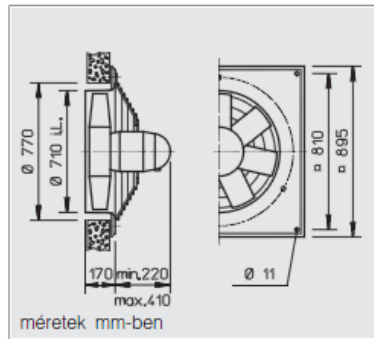
HQ



AVD DK



HRF/AVD RK



■ Közös jellemzők

□ Ház

Anyaga horganyzott acéllemez, egybeépített motortartó szerkezettel.

□ Járókerék

Nagyteljesítményű járókerék, 5 illetve 7 db profilos lapáttal, műanyagból vagy alumínium öntvényből, dinamikusan kiegyensúlyozva. Üzemtartomány: -30°C...+60 °C.

□ Beállítási szög

A munkapont optimális lefedéséhez az AVD járókerék lapátjai álló helyzetben állíthatók (kivéve a robbanásbiztos kivitelek és a HQW 710/6 típust). A beállítás a megrendelésnek megfelelően a gyárban történik. A táblázat tartalmazza a szögértékhez tartozó motorteljesítmény fokozatot. A motorhoz tartozó maximális szög nem szabad túllépni, mert az túlterheléséhez vezet.

□ Meghajtás

Zárt építésű, védettsége IP 55, ill. IP 54. Karbantartásmentes, rádióvévelt nem zárja. A tekercselés trópusálló, nedvesség ellen védő impregnálással.

□ Motorvédelem

Minden típus (kivéve a pólusváltós és a robbanásbiztos típusokat) hőérzékelős védelemmel van ellátva. A hatásos motorvédelemhez egy, a táblázat lábjegyzetében megadott motorvédő kapcsolóhoz kell csatlakoztatni a kivezetéseket:

- ¹MW/MD, rend.sz.: 1579/5849,
- ²MSA, rend. szám: 1289,
- ³M4, rend. szám: 1571.

Az többi típusnál a biztosítást helyi motorvédelem kiépítésével kell megoldani. A termikus védelem nélküli motorok hagyományos motorvédelmi kapcsolóval biztosítandók.

□ Védőrács

A HQ és AVD DK szériakivitelben DIN EN 294-nek megfelelő, tűzihorganyzott ráccsal ellátott.

□ Villamos csatlakozás

A csatlakozódoboz a motorra szerelt, védettsége IP 54. HRF kivételénél a csőház külső palástján van elhelyezve. A robbanásbiztos és az AVD RK típusok ettől eltérhetnek.

□ Teljesítményszabályozás

Ahol a táblázat trafós vezérlőt ajánl, ott lehetséges a feszültség szabályozás. Frekvenciaváltóval minden típus (kivéve a robbanásbiztos típusokat) szabályozható, de ezt rendeléskor közölni kell.

□ Forgásirány változtatás

Fordítókapcsoló segítségével valamennyi típus szállítási iránya megfordítható. Fordított üzemben a teljesítmény kb. 1/3-dal csökken.

□ Szerelés

Minden tengelyállásban beépíthető, de a kondenz furatok pozíciójára ügyelni kell.

□ Méretek

A pólusváltós és a robbanásbiztos típusok a fenti rajzok méreteitől eltérhetnek.

□ Zaj

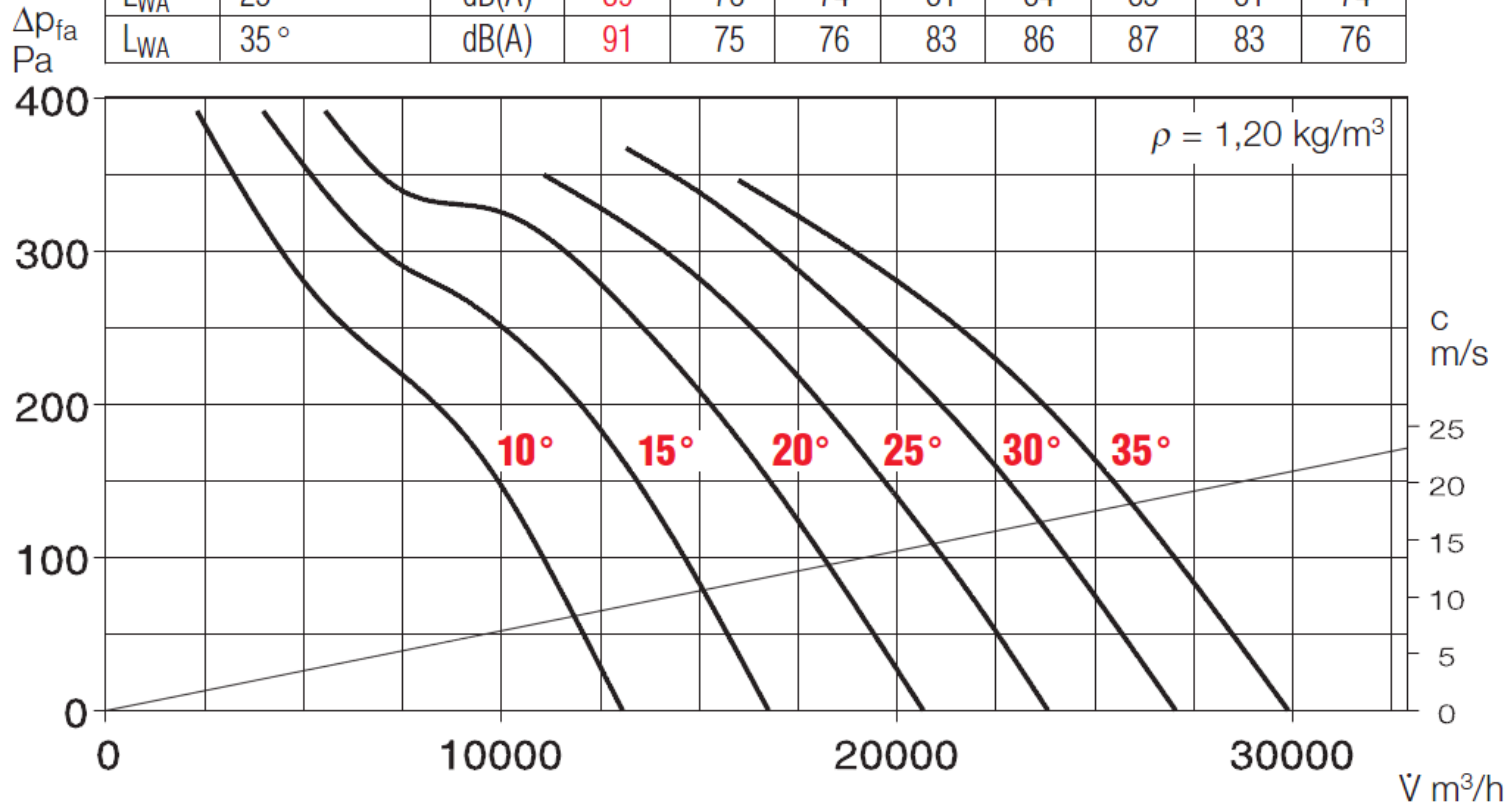
A jelleggörbe mező felett frekvencia-sávonként és összesítve vannak megadva a hangteljesítményszintek.

Jelleggörbe példa: axiális ventilátor

710/4

n=1450 1/min

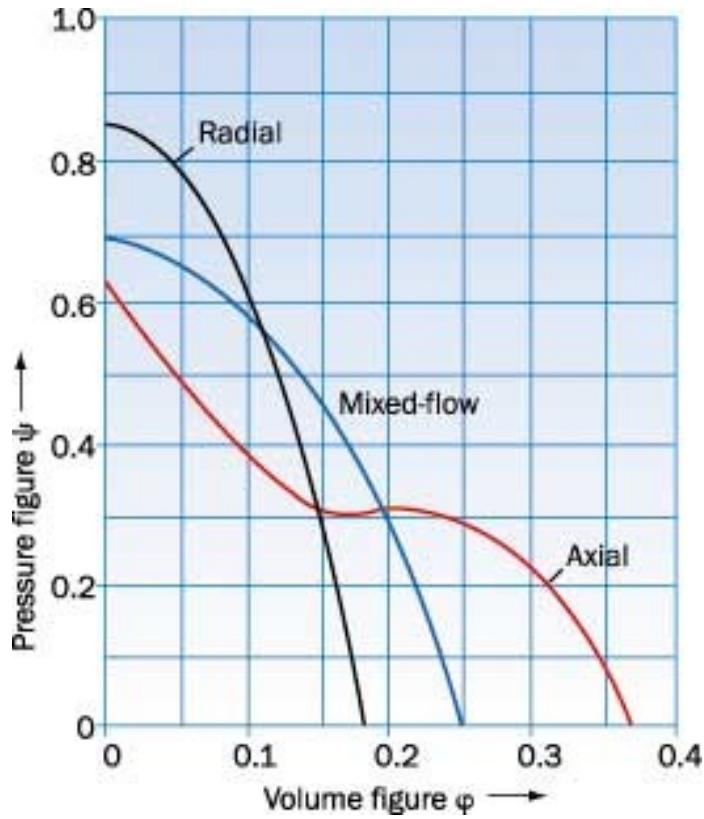
Frekvencia		Hz	Össz.	125	250	500	1k	2k	4k	8k
L _{WA}	15°	dB(A)	87	71	72	79	82	83	79	72
L _{WA}	25°	dB(A)	89	73	74	81	84	85	81	74
L _{WA}	35°	dB(A)	91	75	76	83	86	87	83	76



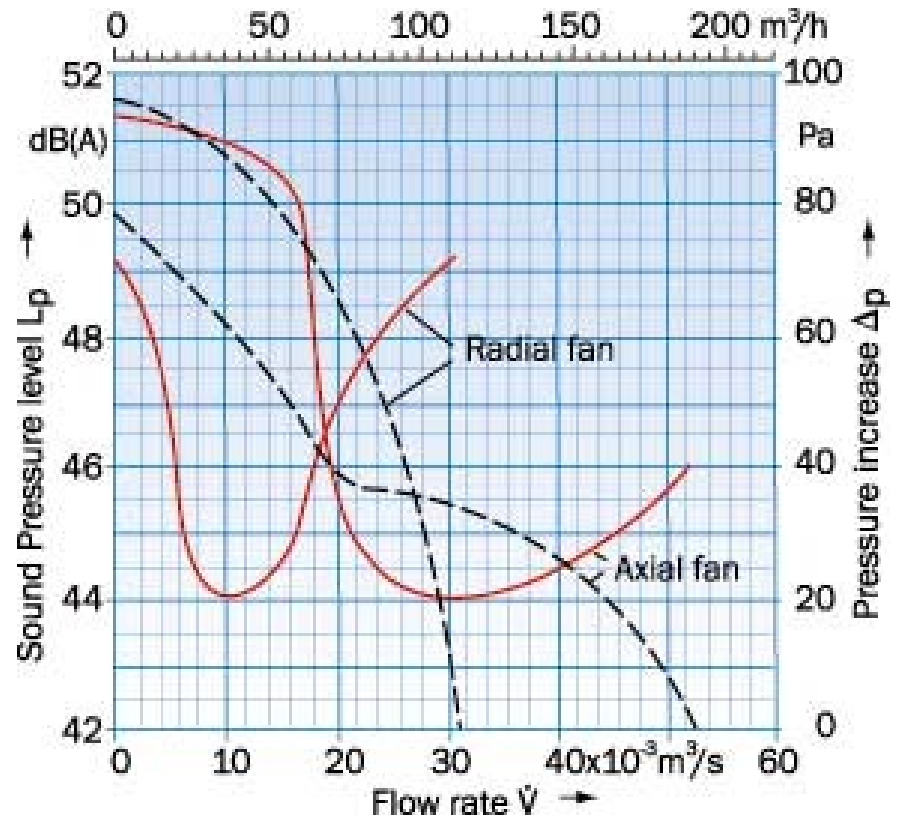
Helios HQ 710/4 ventilátor

http://www.helios.hu/ujlap/files/Helios_fokat_2005_2006.pdf

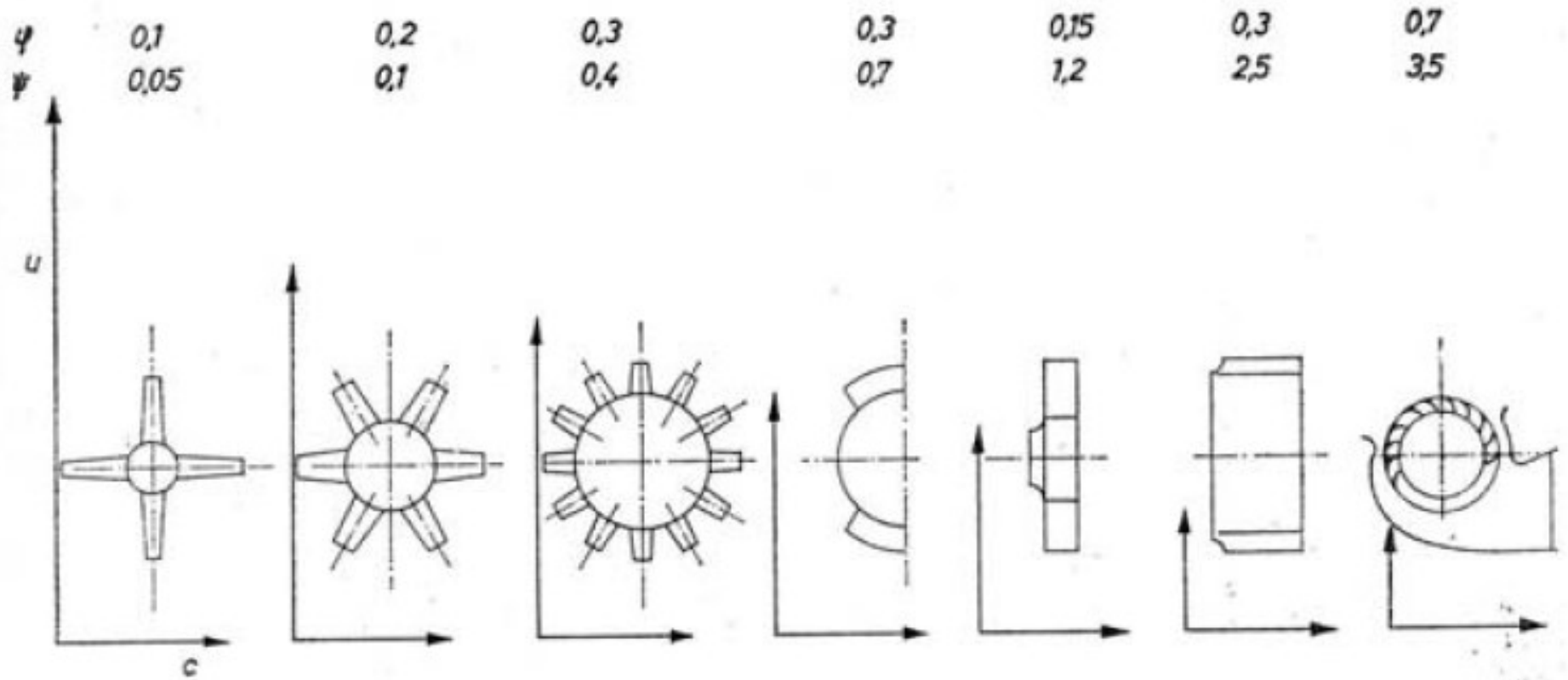
Dimenziótlan jelleggörbék



Akusztikai karakterisztika



Különféle ventilátortípusok összehasonlítása



Ventilátorok hajtása

Közvetett vagy közvetlen ($n_{\text{ventilátor}} = n_{\text{hajtómotor}}$) hajtás

Rendszerint aszinkron villanymotor: indítónyomaték és szabályozhatóság miatt (szinkron villanymotoroknak viszont jobb a hatásfoka)

Motor névleges teljesítménye: biztonsági okokból a hajtáshoz szükséges +15...20%

Indítást követően előírt felfutási időn belül el kell érni az üzemi fordulatszámot. A motor nyomatékának az üzemi fordulatszám eléréséig fedeznie kell a ventilátor nyomatékát és a forgórészek gyorsításához szükséges nyomatékot.

Számításához a motor nyomatékgörbéjének ismerete szükséges.

Felfutási idő becslése közvetlen indításnál:
$$t_{fel} \approx 8 \cdot 10^{-6} \frac{\Theta \cdot n_{\ddot{u}}^2}{P_{mot}}$$

Θ [kgm^2]: a motortengelyre redukált forgó elemek tehetetlenségi nyomatéka

$n_{\ddot{u}}$ [$1/min$]: a motor fordulatszáma

P_{mot} [kW]: a motor névleges teljesítménye

Ha $t_{fel} > 20$ s, akkor célszerű a nem közvetlen indítás (pl. csillag-delta, frekvenciaváltó)