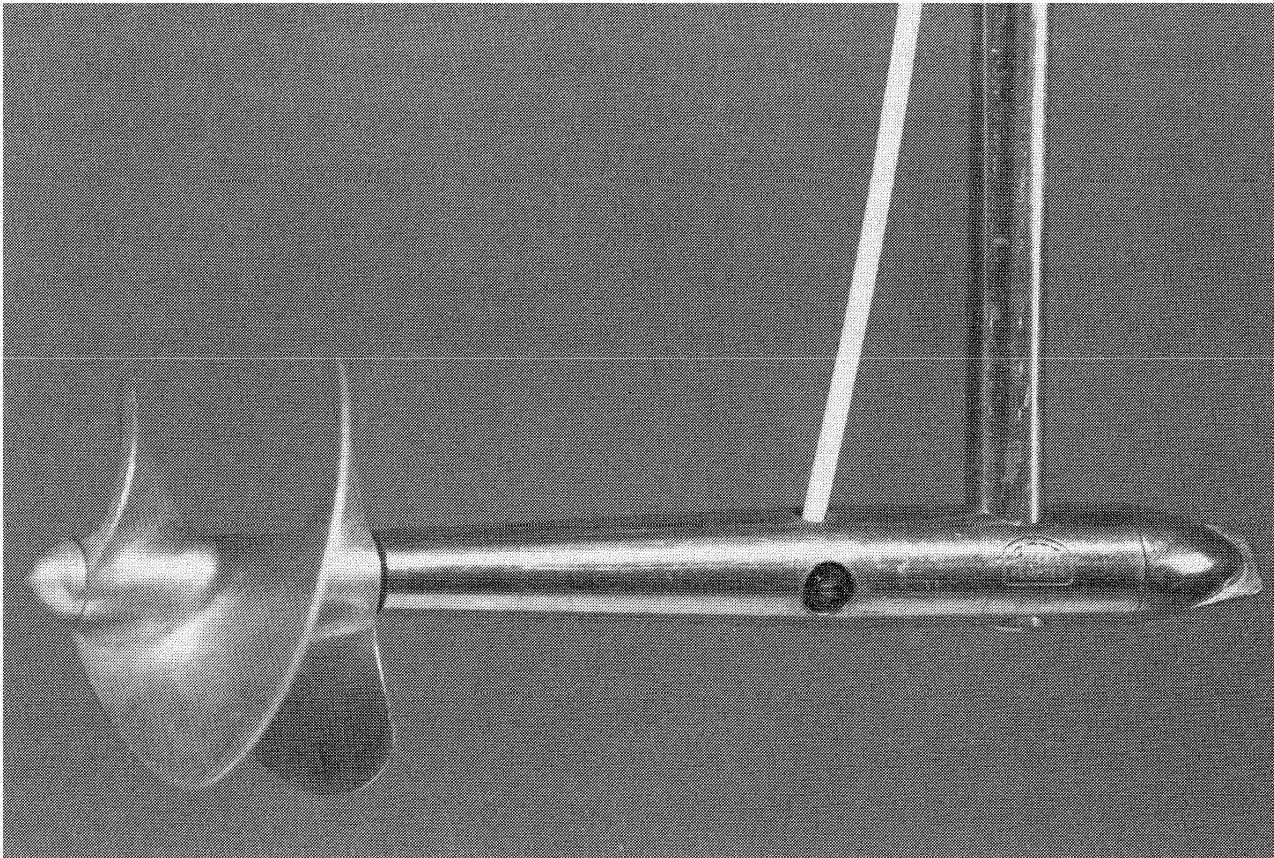
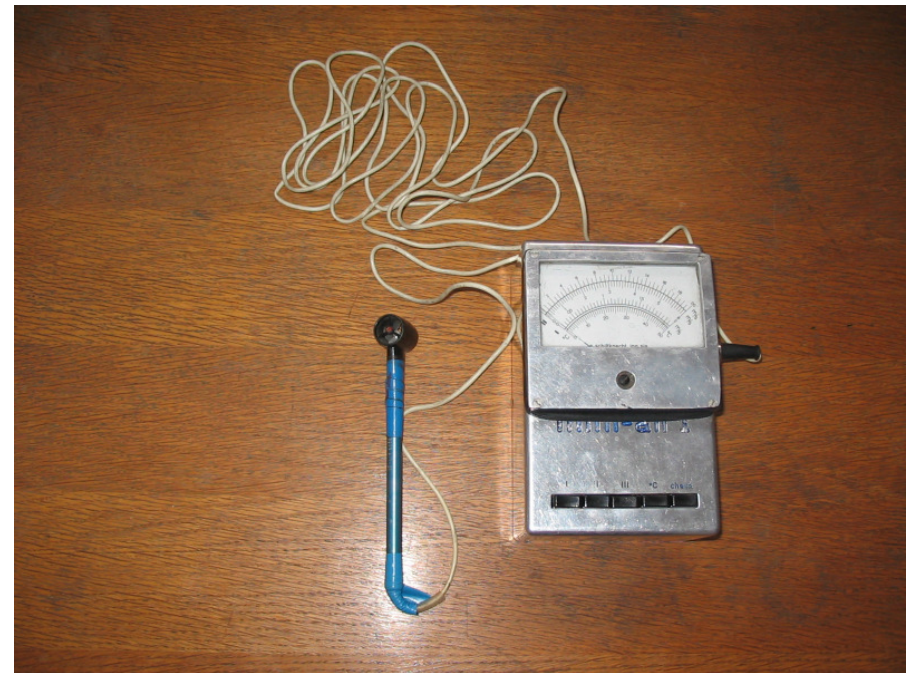
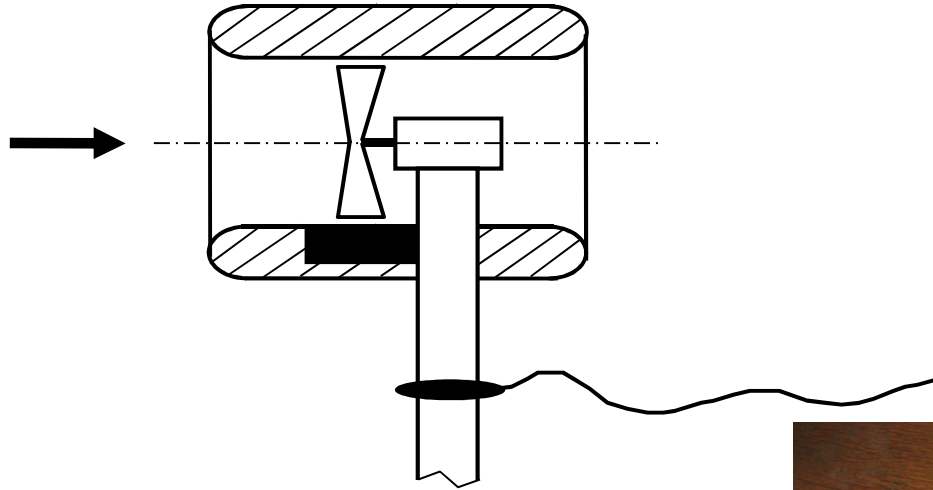


3. SEBESSÉGMÉRŐK

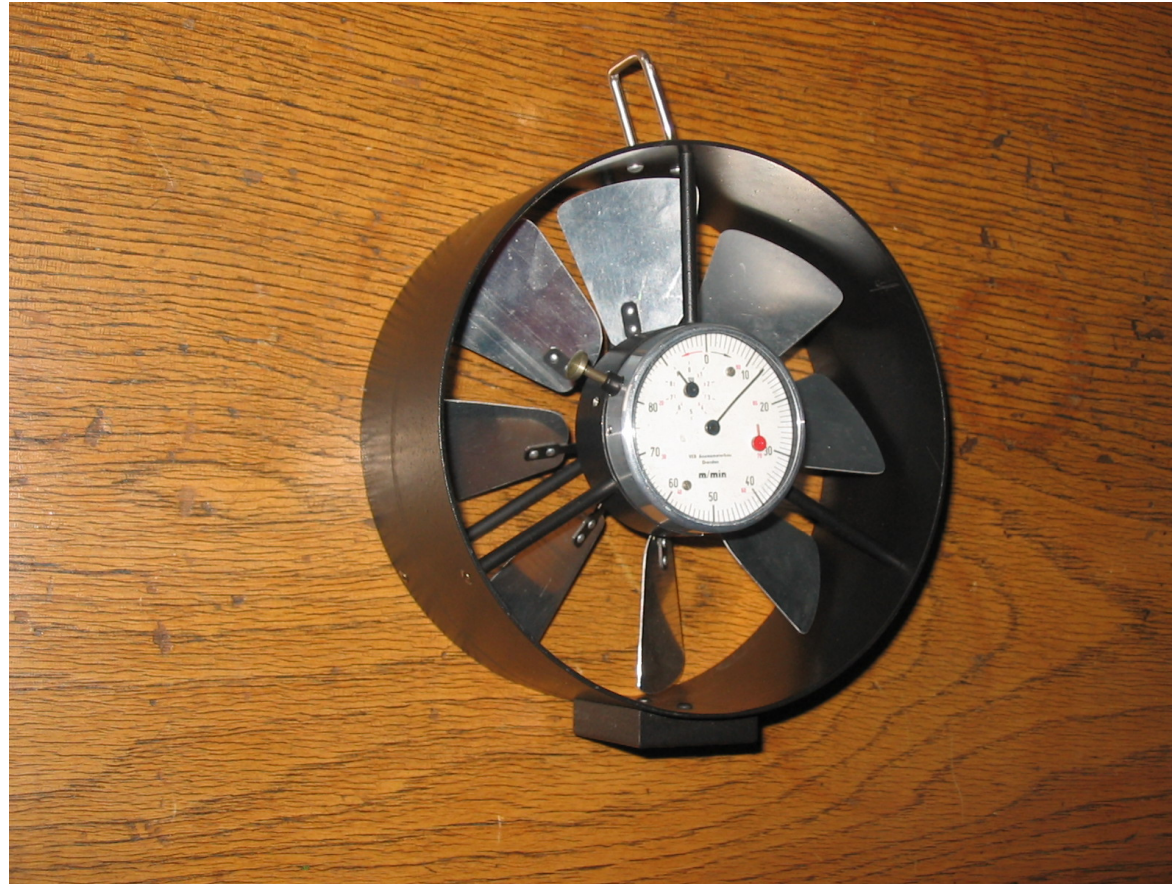
3.1. Propelleres mérők



3.1.1. Propelleres anemométerek

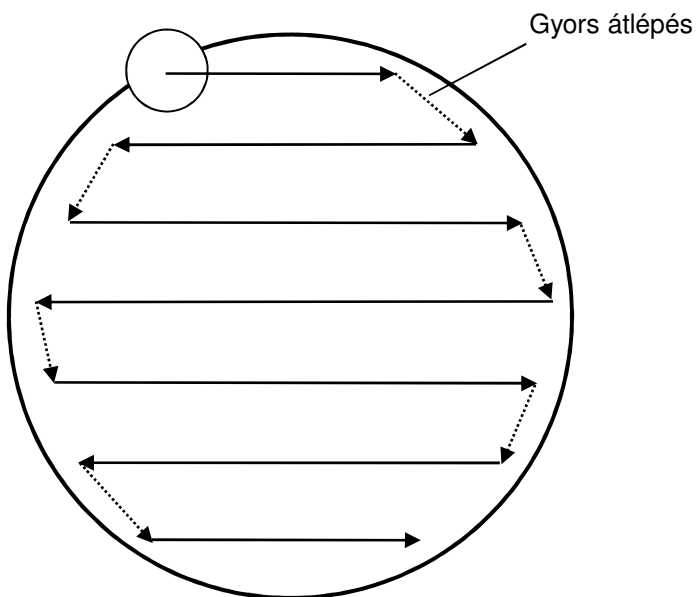
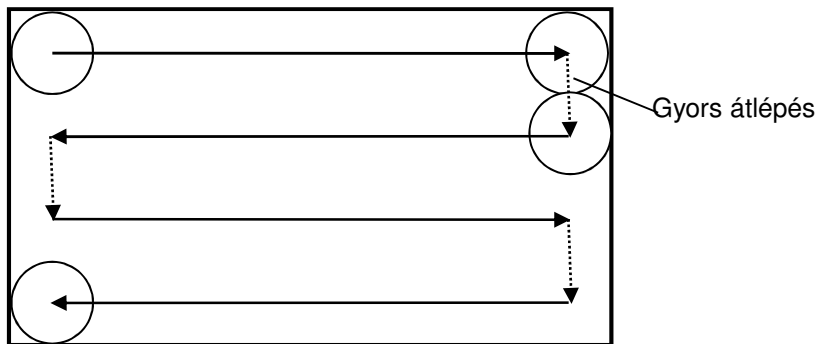


Dr. Vad János: Korszerű áramlásmérés



Szárnykerekes anemométer

Dr. Vad János: Korszerű áramlásmérés

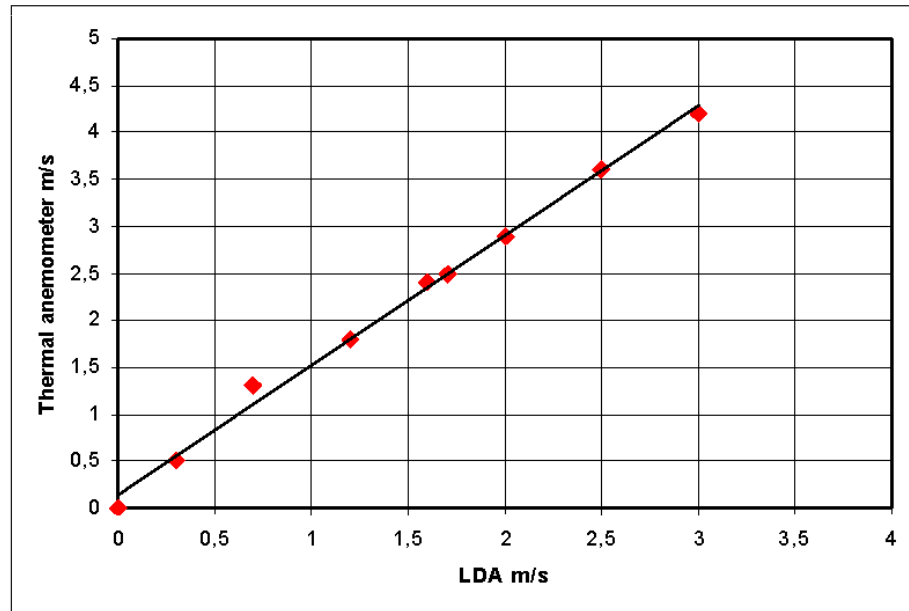
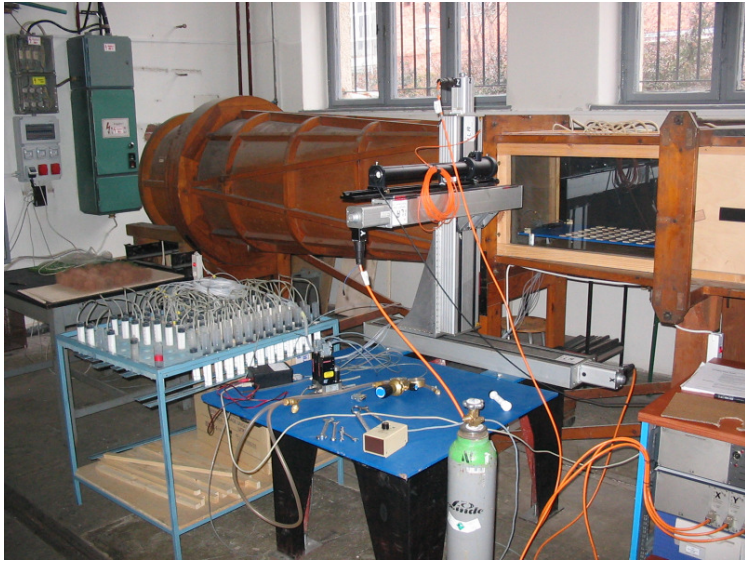


3.2. Termál anemométerek

Hőgömbös anemométer



Dr. Vad János: Korszerű áramlásmérés



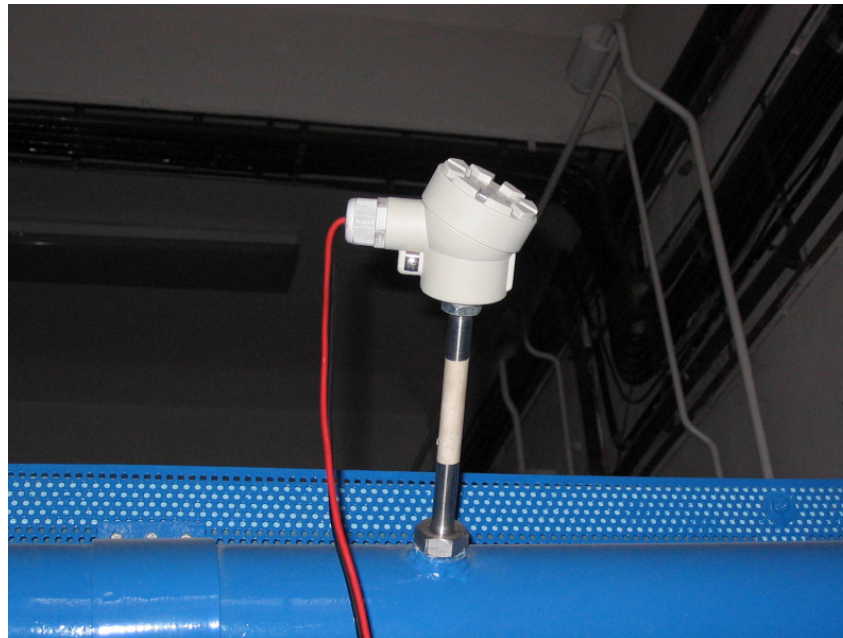
Dr. Vad János: Korszerű áramlásmérés

4. HŐMÉRSÉKLETMÉRÉS

4.1. *Példák ipari alkalmazásokra*

- Áramlási folyamatok jellemzése: ipari technológia, K+F
- Sűrűségmérés számításának alapja: folyadékok jellemzése, sebesség számítása dinamikus nyomásból

4.2. *Tipikus mérési elvek és kivitelek*



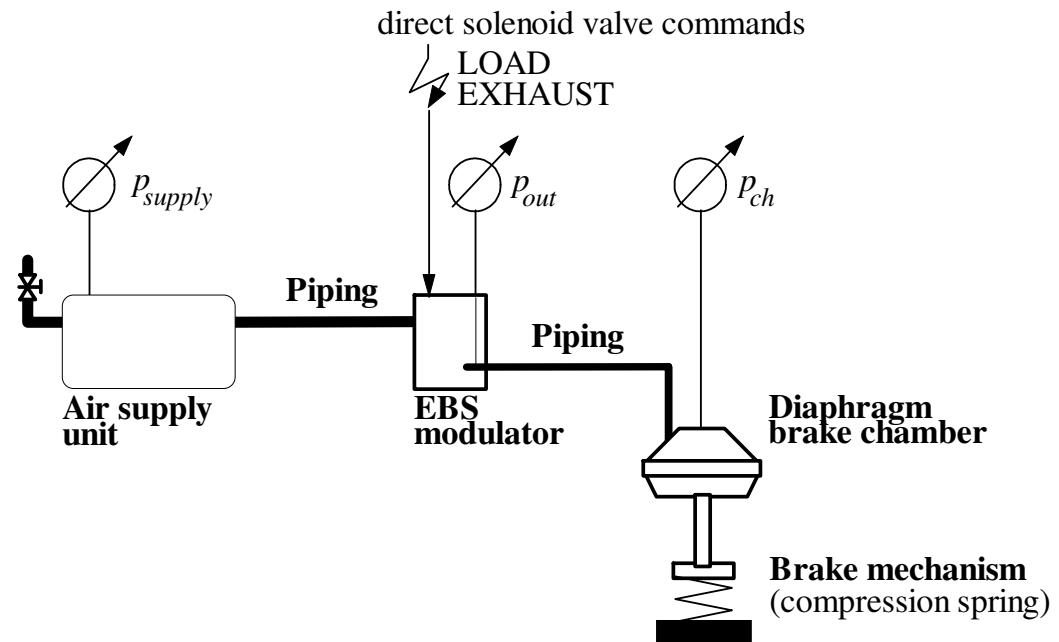
Dr. Vad János: Korszerű áramlásmérés

5. IDŐBEN VÁLTOZÓ NYOMÁS MÉRÉSE

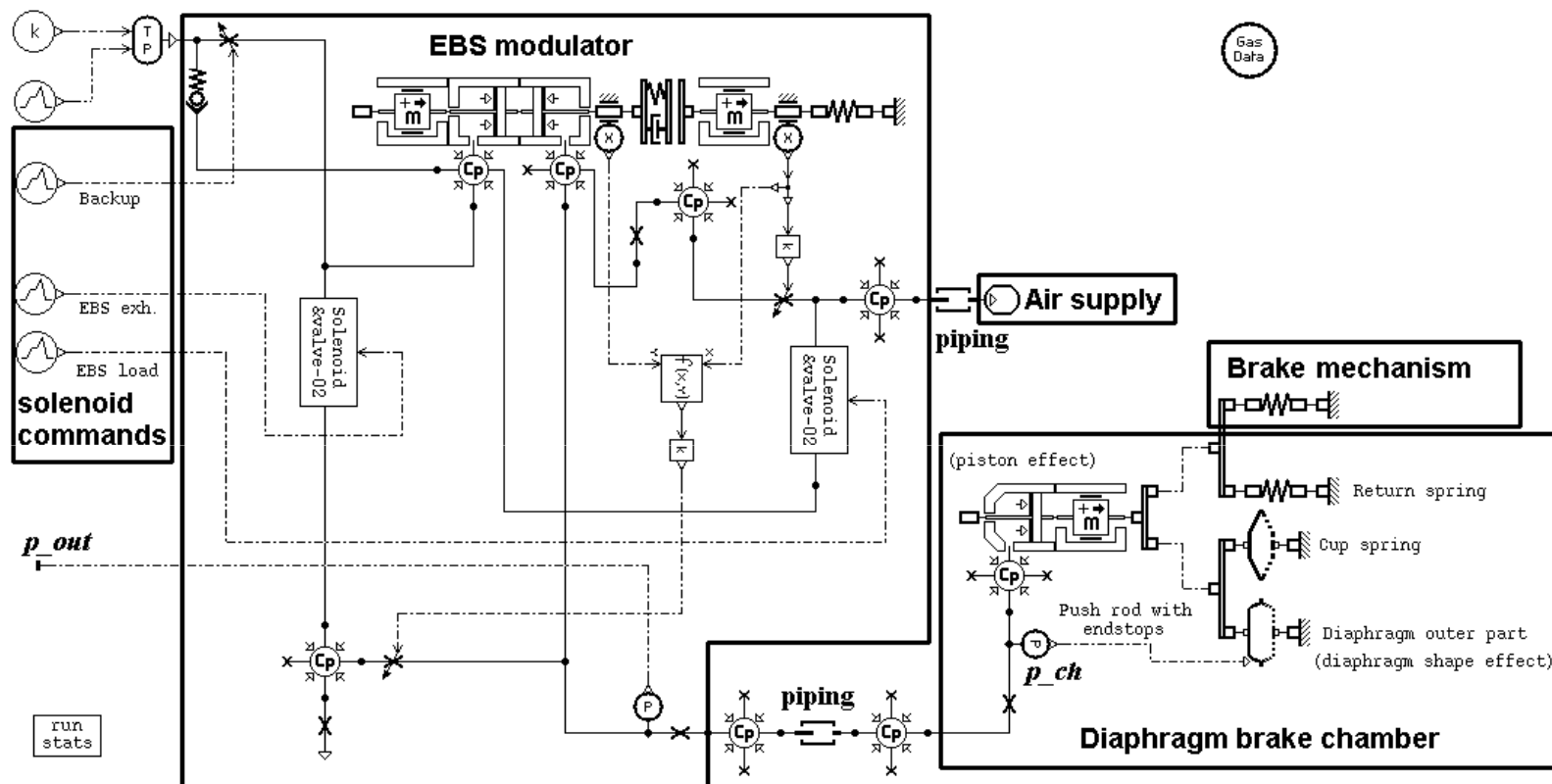
5.1. Gyakorlati példák

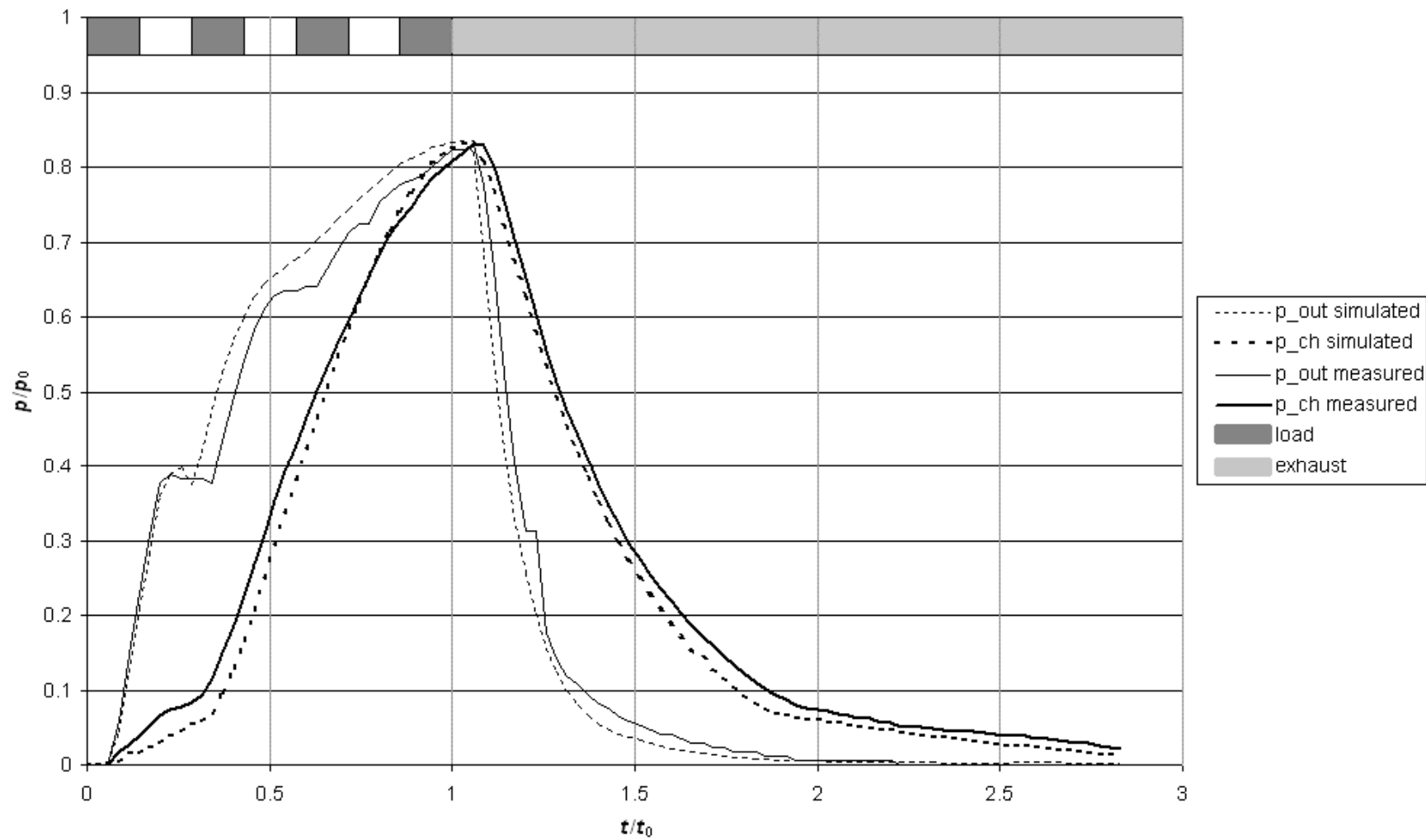
- Időben jelentősen változó technológiai v. egyéb ipari áramlási folyamatok szabályzásában

Nehézgépjárművek elektro-pneumatikus fékrendszerei



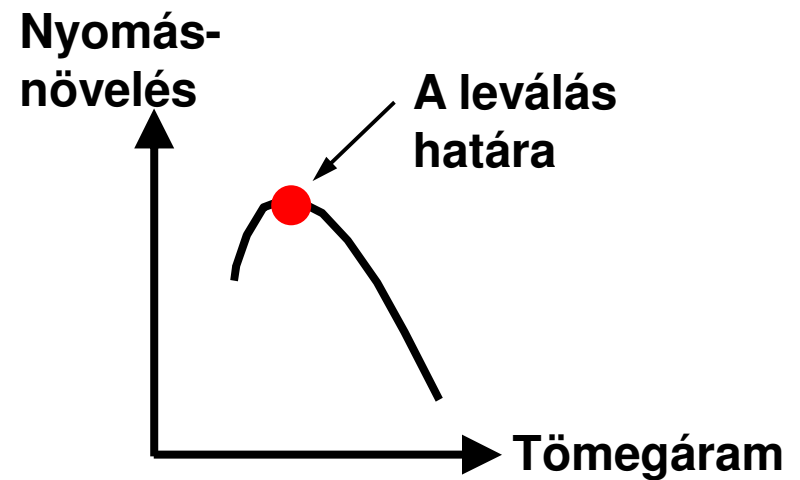
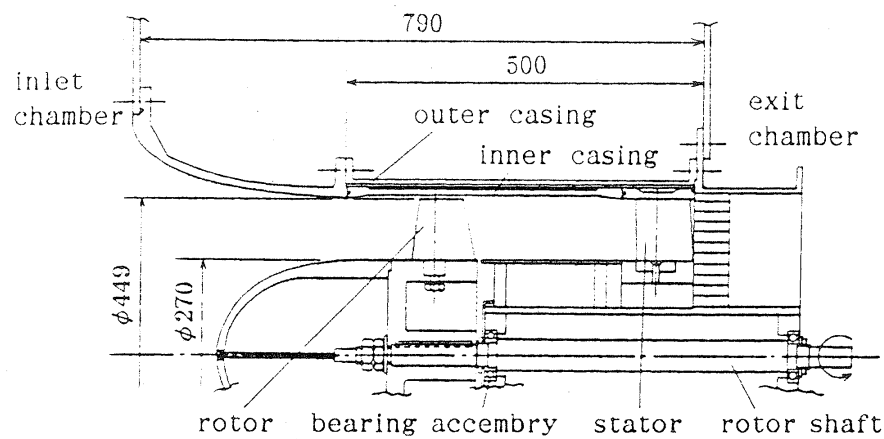
Az esettanulmány **AMESim** szimulációs modellje



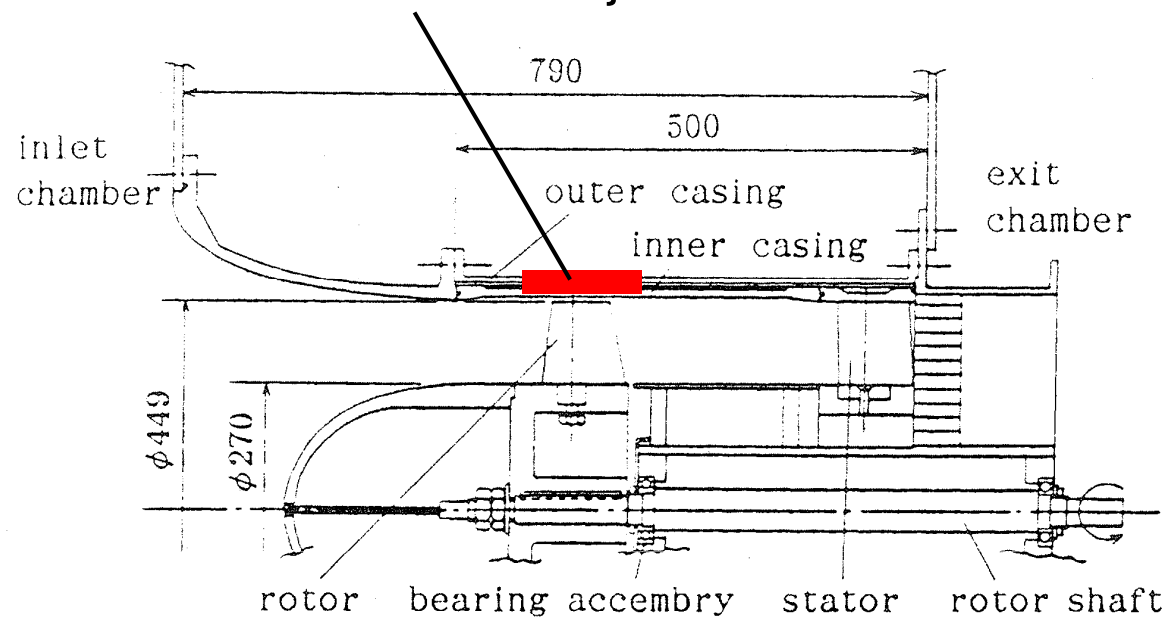


•**Turbulens jelenségekhez** kötődő nyomásingadozások mérése

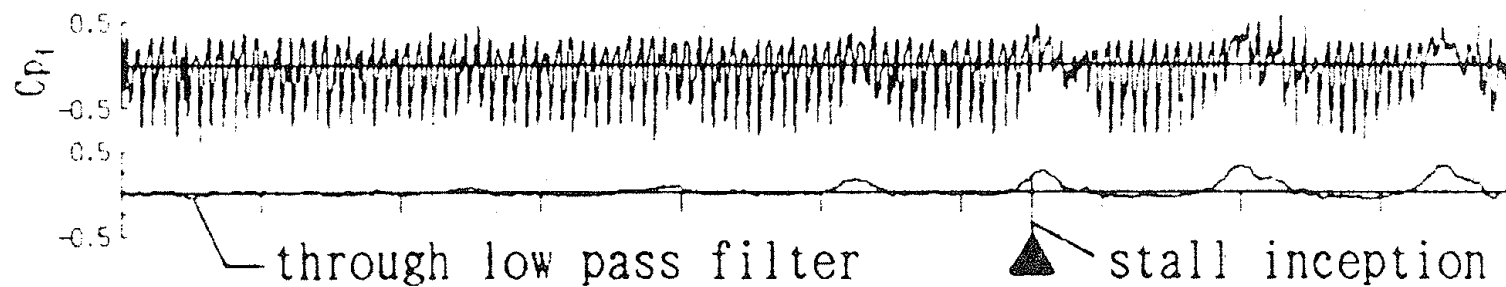
Axiális átömlésű ventilátor / kompresszor:



Nyomásmérő szenzorok zónája

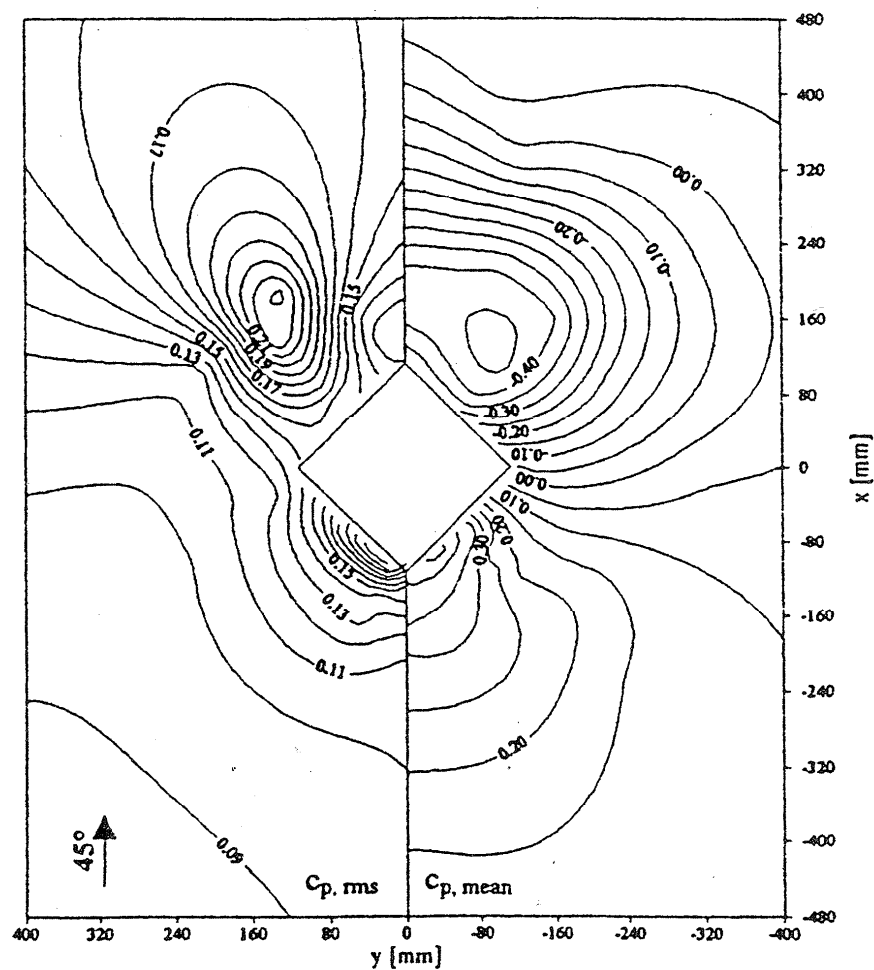


A leválás határának beállta:



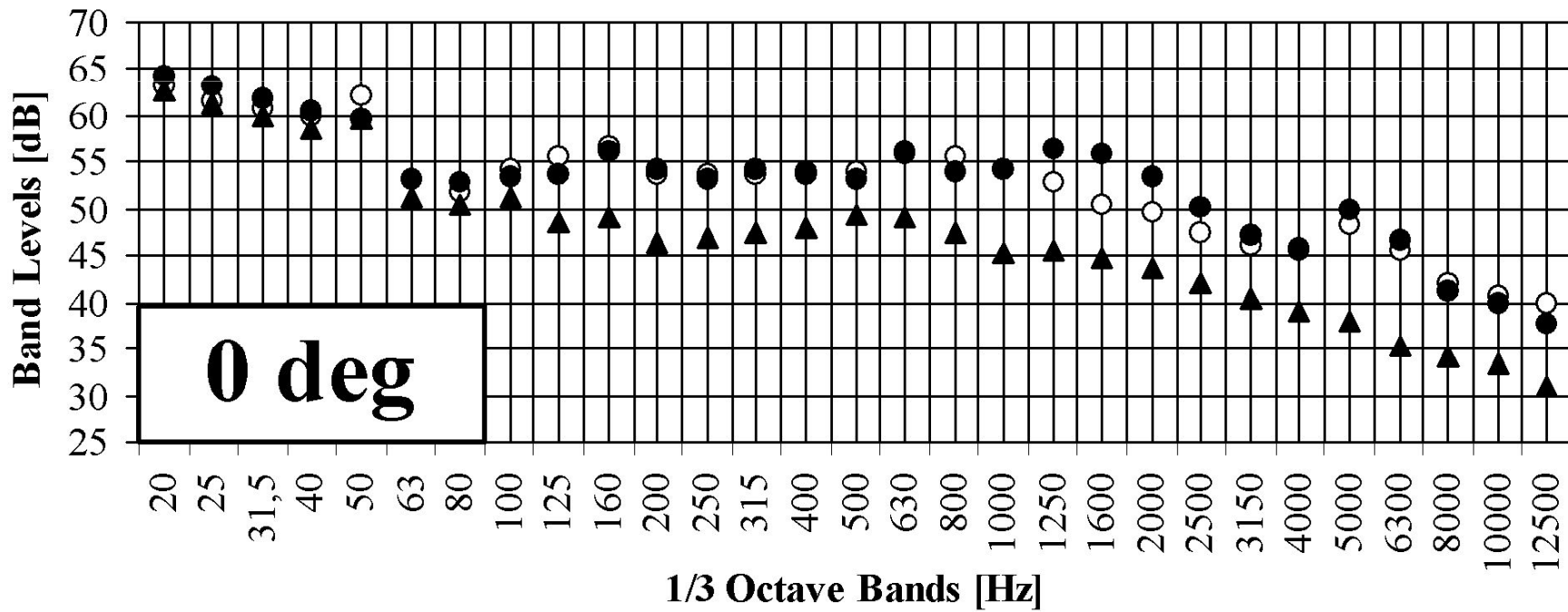
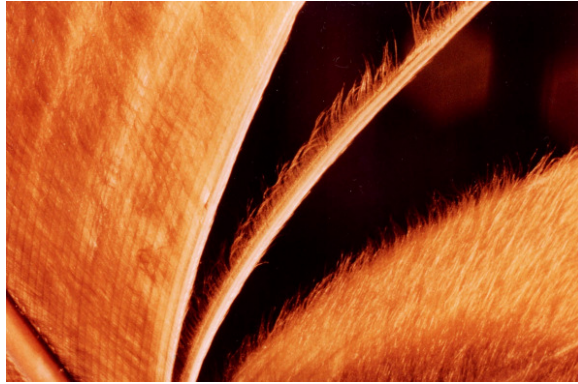
- Áramlástan K+F. Mérések validációhoz és turbulenciamodellek ill. CFD eszközök továbbfejlesztéséhez

Szélcsatorna mérések
épületmodell
környezetében



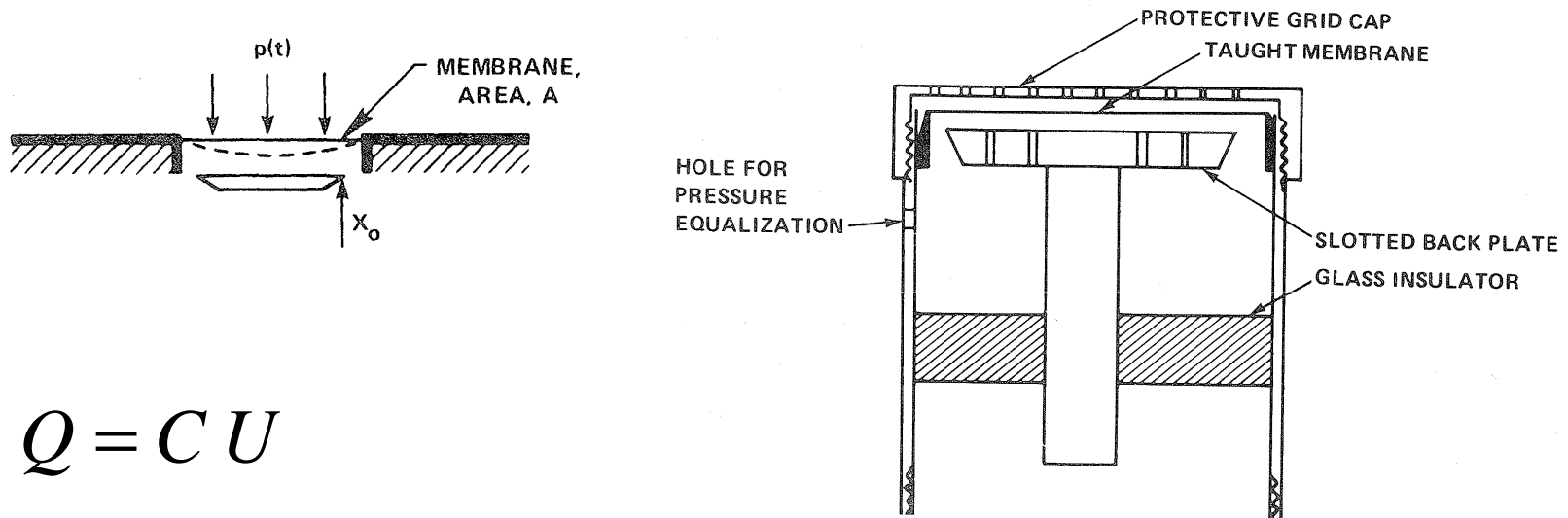
Dr. Vad János: Korszerű áramlásmérés

- Akusztika, hangnyomásszint-mérések, hangnyomás spektrális eloszlása



5.2. Műszerek

5.2.1. Kondenzátor-elv (kondenzátor-mikrofon)



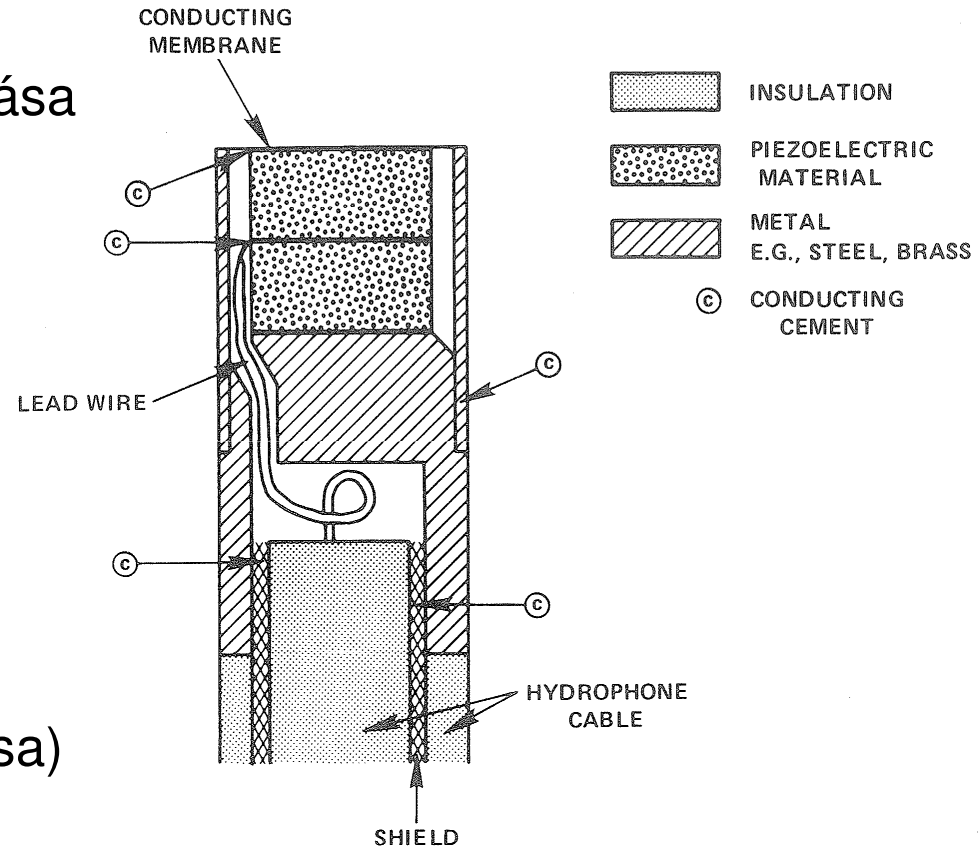
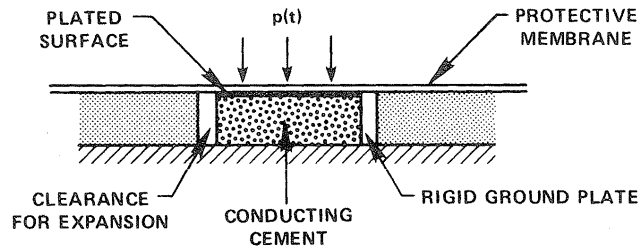
$$Q = C U$$

$$L = 20 \lg \frac{p}{p_0}$$

0 ÷ 120 dB: 6 nagyságrend!

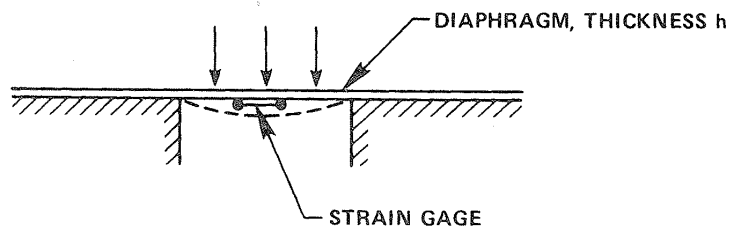
5.2.2. Piezo-induktív elv

- Hidrofonok
- Belsőégésű motorok indikálása



„Acceleration canceling”
(gyorsulás hatásának kiiktatása)
⇔ Gyorsulásmérők!

5.2.3. Piezo-rezisztív elv



„Nyúlásmérő bélyeg”

