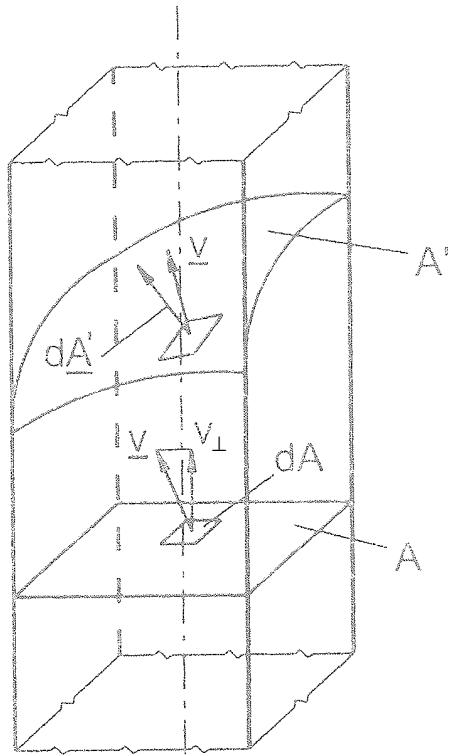


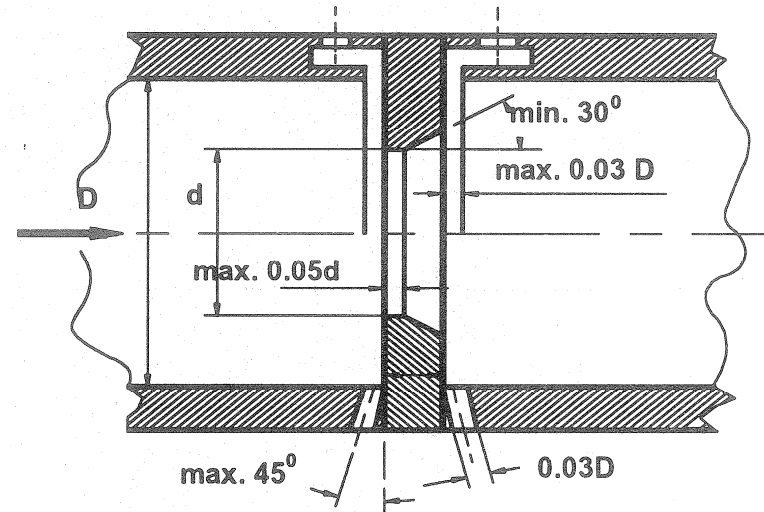
Térfogatáram hagyományos mérése



Sebességmérésre visszavezetve

$$q_V = \int_A \underline{v} \underline{dA} \approx \sum_{i=1}^n v_{\perp i} \Delta A_i$$

Alkalmi (esettanulmány-jellegű) mérések, durva becslés (hibafeltárás, állapotfelmérés)



Szűkítőelemes

$$q_V = \alpha \varepsilon \frac{d^2 \pi}{4} \sqrt{\frac{2}{\rho} \Delta p_m}$$

nagy pontosságú, folyamatos, jogilag védhető mérések (elszámolási mérések, folyamatirányítás stb.)

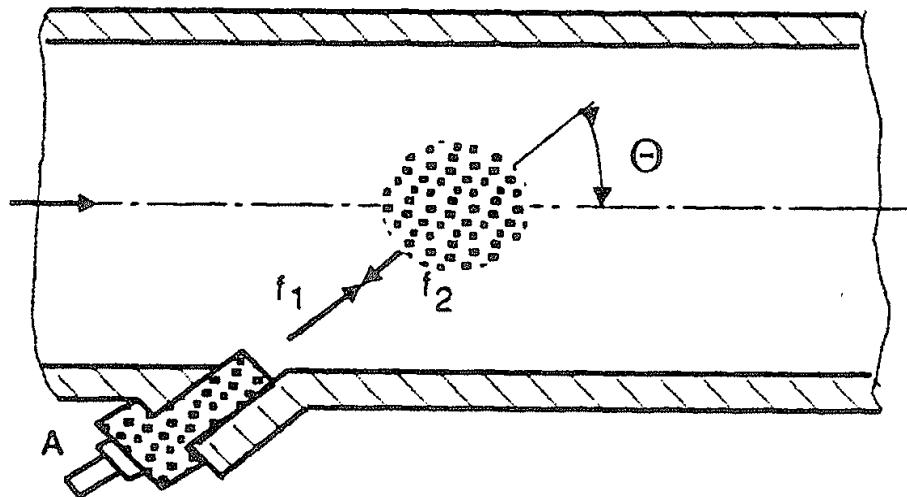
10. „KÜLÖNLEGES” IPARI ÁRAMLÁSMÉRŐK - PÉLDÁK

10.1. Ultrahangos áramlásmérők

10.1.1. Alkalmazási példák: gázkút, revésvíz

10.1.2. Működési elvek

$$f_1 - f_2 = 2 \bar{v} f_1 \frac{\cos \theta}{a}$$

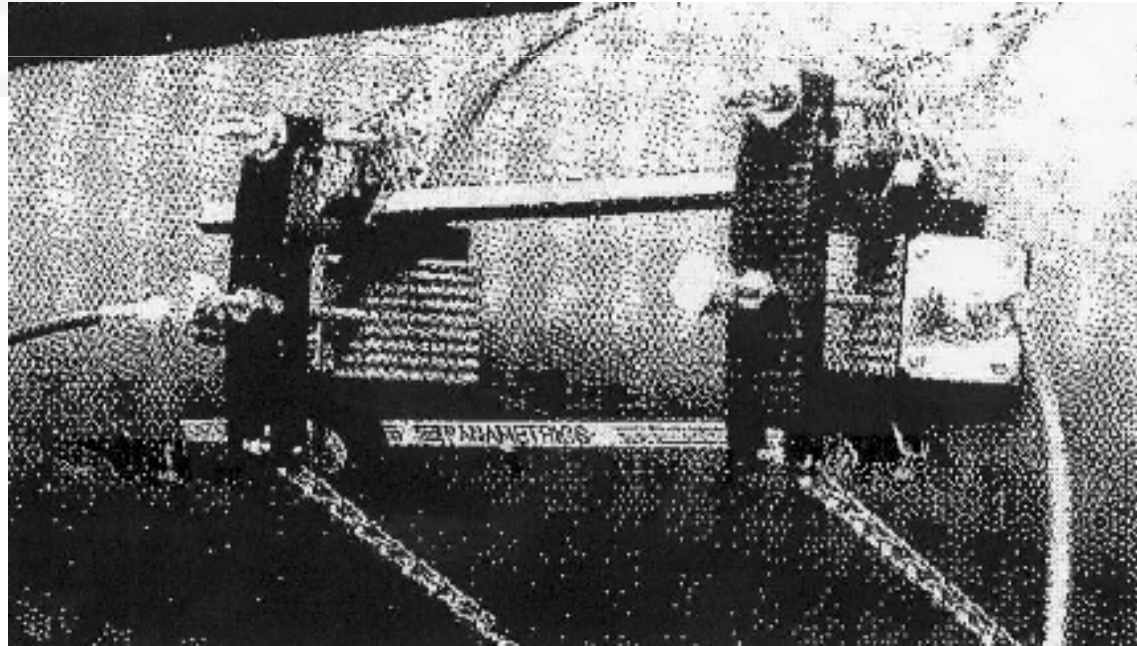
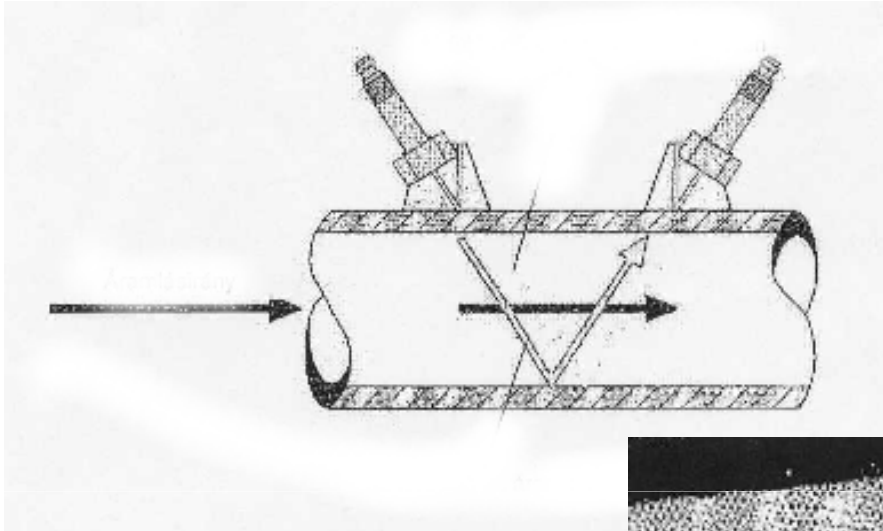


$$\frac{f_1 - f_2}{f_1} \ll 1$$

$$q_V = \bar{v} A$$

Pl. Doppler elv

Acélipari alkalmazás (revésvíz mérése)



Dr. Vad János: Áramlásmérés

FŐ ELŐNYÖK:

- Érintésmentes
- Nincs nyomásesés
- Hosszú élettartam
- Utólagosan beépíthető
- A mérési elv független a közegsűrűségtől

FŐ KORLÁTOK / HÁTRÁNYOK:

A relatív mérési hiba nagyságrendje néhány (1 – 2) % vagy még több \Leftrightarrow alkalmi kalibráció

A közeg akusztikai „átláthatósága” szükséges

A mérési eredmények hőfokfüggése

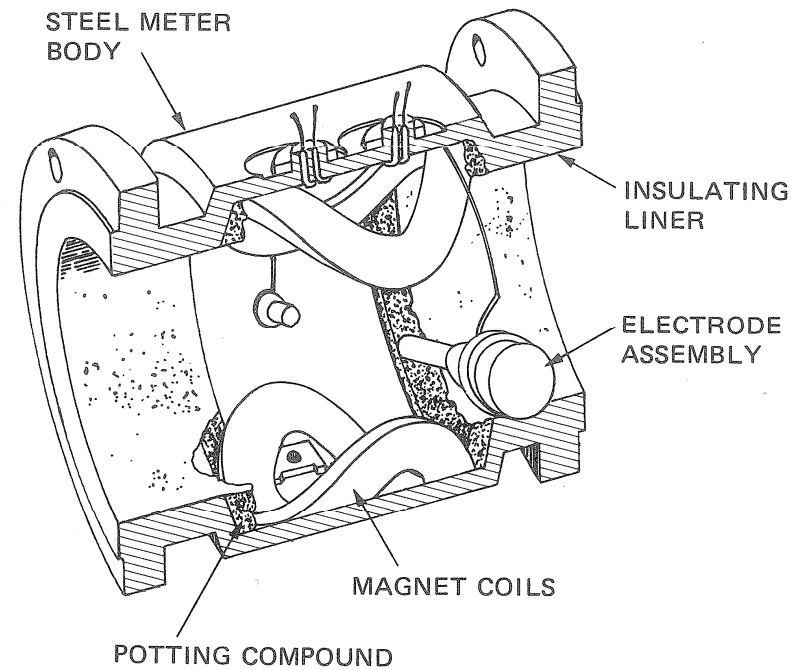
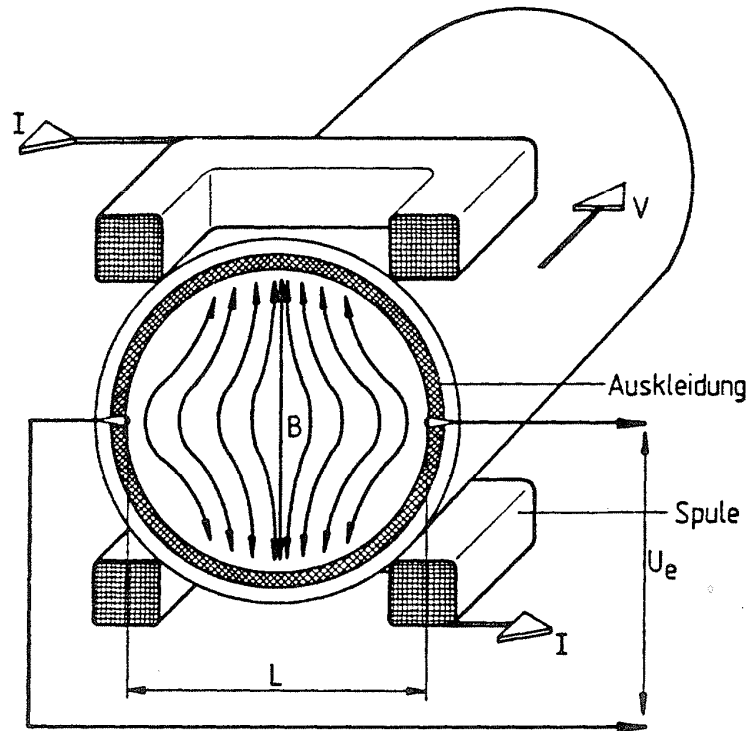
10.2. Magneto-induktív (magneto-hidrodinamikus, MHD) áramlásmérők

10.2.1. Alkalmazási példák: iszap, papírpép

$$u = B L v \qquad q_v = \frac{u D \pi}{4B}$$

10.2.2. Mérési elv és kivitel

Faraday effektus





Integral Flowmeter

Karimás



Remote Flowtube

„Szendvics”

FŐ ELŐNYÖK:

- Adott vezetőképességi limit felett a mérési elv NEM függ a közeg vezetőképességétől
- A mérési elv független a közegnyomástól, sűrűségtől, hőmérséklettől, kinematikai viszkozitástól
- Minimális függés a sebességprofiltól \Rightarrow erősen zavart áramlások mérése
- Nincs nyomásveszteség, érintésmentes
- Nagy, szavatolt pontosság (relatív hiba 0.2 - 1 %)

FŐ KORLÁTOK / HÁTRÁNYOK:

Elektromos vezetőképesség szükséges \Rightarrow csak cseppfolyós közegek, kivéve petrokémiai termékeket (olaj, gázolaj, stb.)

10.3. Örvényhagyó (Vortex) áramlásmérők

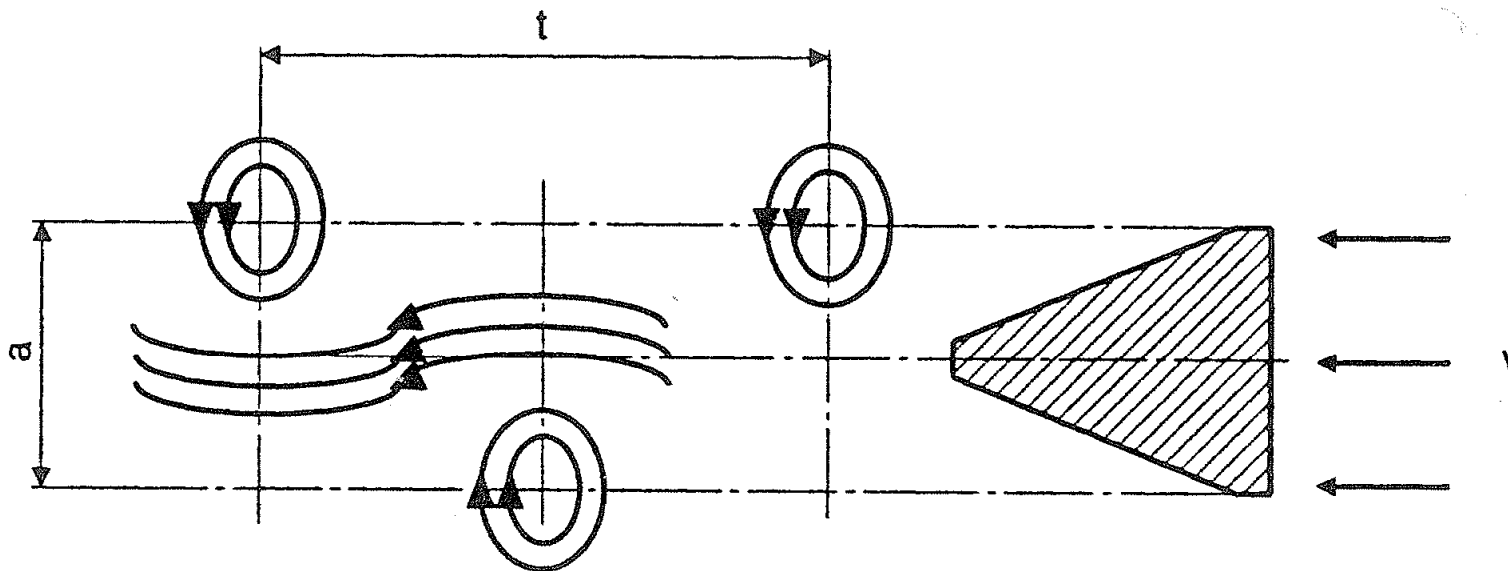
10.3.1. Alkalmazási példák: tiszta gáz, gőz

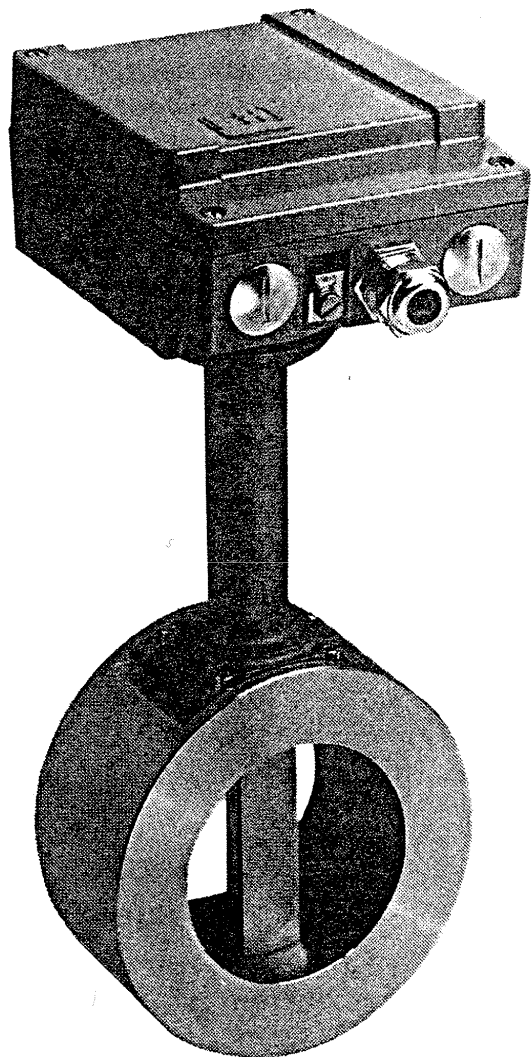
10.3.2. Mérési elv

$$Str = \frac{f \cdot d}{v}$$

$$Re = \frac{v \cdot d}{\nu}$$

$$v = \frac{d}{Str} \cdot f$$





Dr. Vad János: Áramlásmérés

FŐ ELŐNYÖK:

- A sűrűségnek és kinematikai viszkozitásnak közvetlen hatása nincs
- Mérsékelt beruházási költségek
- Mérsékelt hiba (1 % alatt)
- Kis nyomáscsökkenés

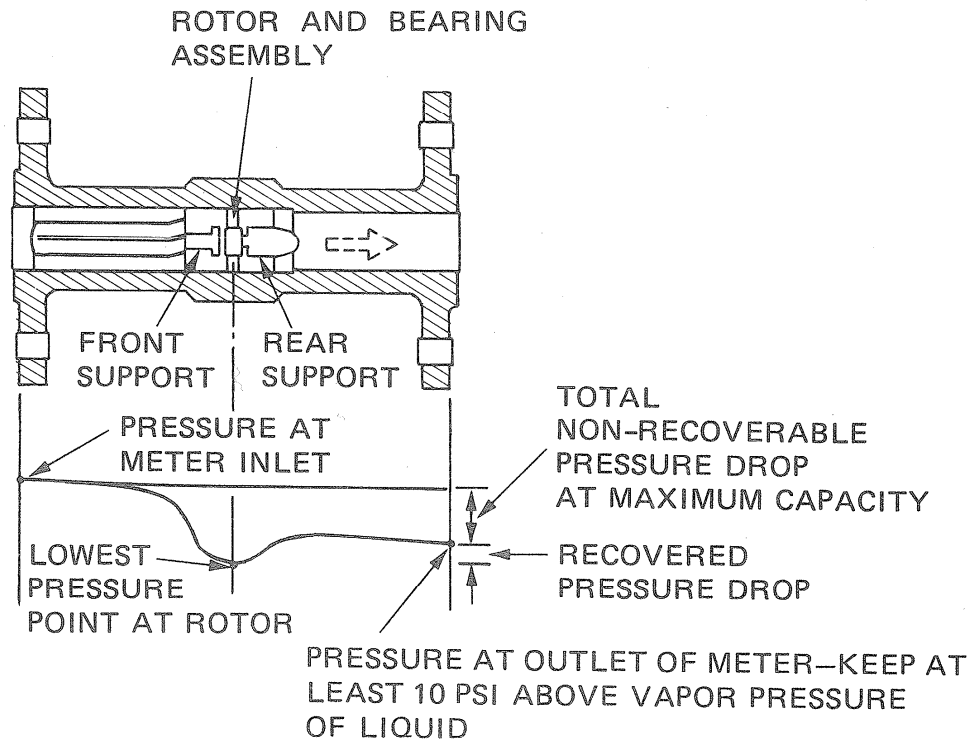
FŐ KORLÁTOK / HÁTRÁNYOK:

- Ha nincs örvényleválás, nincs mérés
- Egyfázisú áramlás szükséges
- Függés a sebességprofiltól

10.4. Turbinás áramlásmérők

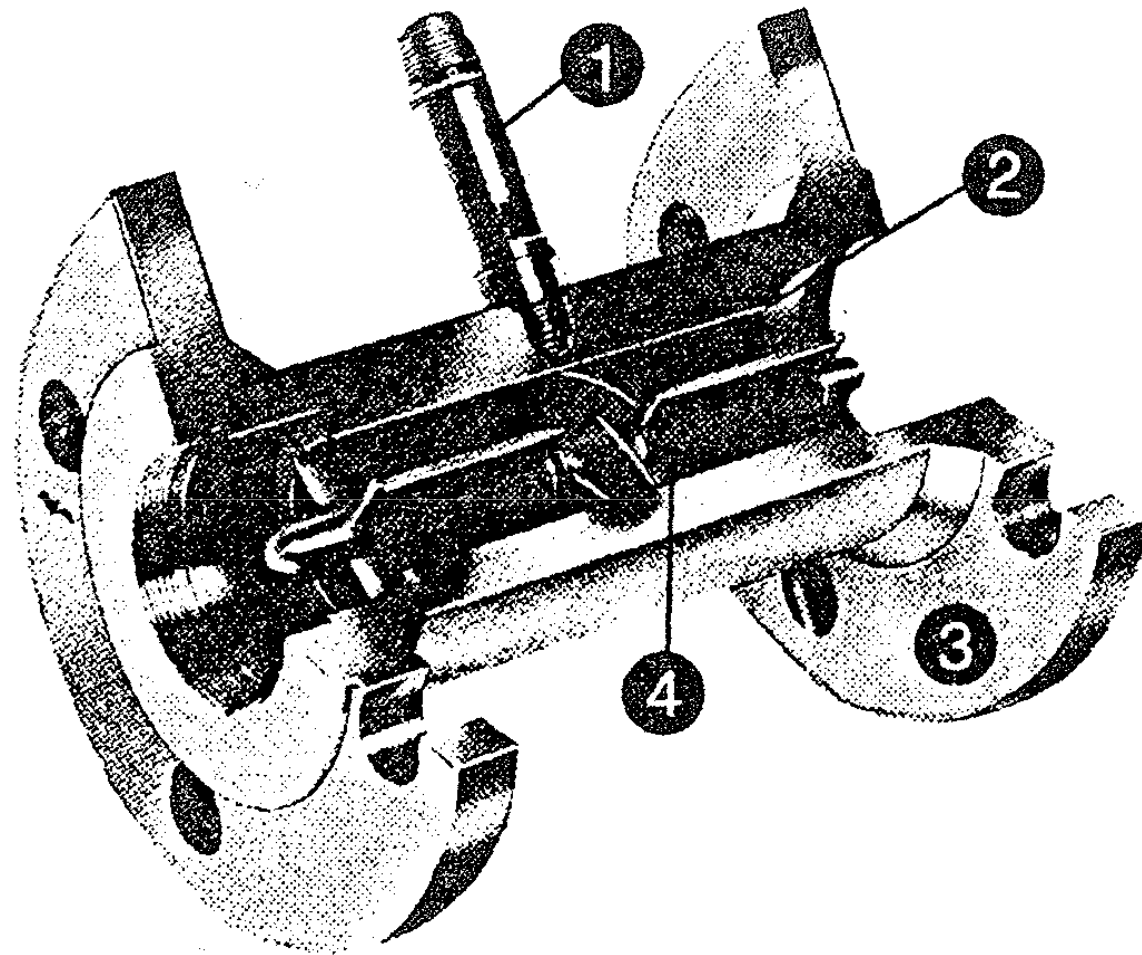
10.4.1. Alkalmazási példa: petrokémiai ipar, kőolajtermékek

10.4.2. Elv



$$v = 2 r \pi n c t g \alpha$$

Korrekción, kalibráció



Dr. Vad János: Áramlásmérés

FŐ ELŐNYÖK:

- Nagy pontosság adott viszkozításra
- Nagy rendszernyomásokra
- Elektromosan szigetelő közegekre
- Széles térfogatáram-mérési tartomány

FŐ KORLÁTOK / HÁTRÁNYOK:

A viszkozitás ismerete szükséges

Zavartalan egyenes bevezető csőszakasz szükséges

Nem alkalmazható perdületes áramlásra \Leftrightarrow egyenirányító

Nem alkalmazható szilárd részecskéket tartalmazó közegekre