

BMEGEÁT: -3030, -4Á25, -4Á26, -2053, -EN01, -AE01, -AG01, -AM01, -AT01, -AKM1

ÁRAMLÁSTAN BMEGEÁT4Á25 egyetemi levelez -kiegészít képzés (ea.: Suda J.M.)

10 TESZTKÉRDÉS (30perc) + PÉLDASOR (150perc)

VIZSGA FELADATSOR

EREDMÉNYHIRDETÉS: 15³⁰h D.316A, SZÓBELI VIZSGA: 16⁰⁰h, SZÓBELI TEREM: beosztás szerint

NEPTUN kód:

Név:

Dátum: 2008/12/18 Csüt 10⁰⁰h HELY: K.Aud.Max.

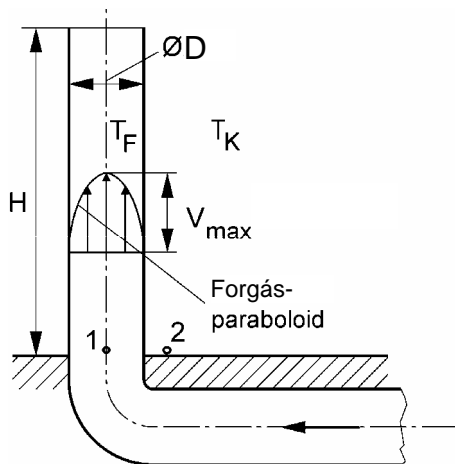
Mikor teljesítette a félévet?(tanév/félév):..... Évközi munka pontszáma:.....

Kérjük, kizárólag tollal dolgozzon, valamint minden példa kidolgozását külön oldalon kezdje!

1. PÉLDA

(8 p)

A mellékelt ábrán látható kéményen keresztül *forró* füstgáz áramlik a szabadba. A csőbéli negyedfokú forgásparaboloid ($n=4$) alakú sebességprofil maximális értéke ismert ($v_{max}=6m/s$). Talajszinten a "2" pontbeli nyomás: $p_0=10^5 Pa$.



ADATOK:

$$\varnothing D=3m \quad H=120m$$

$$v_{max}=6m/s \quad g \approx 10N/kg$$

$$T_F=380K \quad T_K=280K$$

$$R=287 J/(kg \cdot K)$$

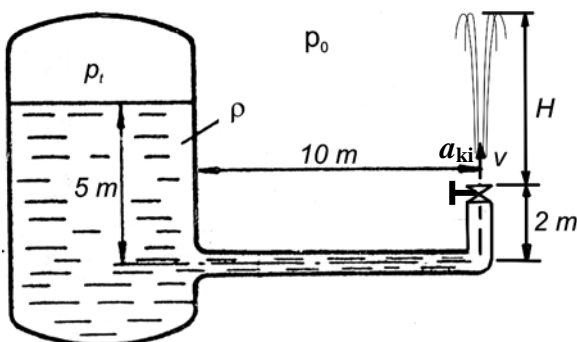
A sűrűségszámításnál mindenhol $p_0=10^5 Pa$ nyomás vehető.

KÉRDÉSEK:

- Határozza meg a kéményen átáramló füstgáz tömegáramát!
- Ezután a kémény vízszintes szakaszát teljesen **lezárjuk**, tehát a füstgáz áll a kéményben. Számítsa ki ekkor a Δp_{1-2} nyomáskülönbséget (a kémény statikus huzatát)!

2. PÉLDA

(8 p)



A mellékelt ábrán látható módon egy zárt tartályra csatlakozó $\Sigma L=12m$ hosszú csővezeték végén egy alaphelyzetben zárt állapotú szelep található. /Veszteségmentes, súrlódásmentes ($\mu=0$) áramlás, összenyomhatatlan a közeg ($\rho=áll.$)/

Adatok

$$p_t = 3 \cdot 10^5 Pa \quad p_0 = 10^5 Pa \quad \Sigma L=12m$$

$$g = 10 N / kg \quad \rho_{viz} = 10^3 kg / m^3$$

Kérdések

- Határozza meg a nyitás pillanatában $/t_0=0s/$ a víz kezdeti gyorsulását! $a=? [m/s^2]$
- Mekkora lesz majd a „szökőkút” magassága teljesen nyitott szelepnél, stacionárius ($t=\infty$) kifolyási állapotban? $H_{stac}=? [m]$

1. PÉLDA	8/
2. PÉLDA	8/
3. PÉLDA	8/
4. PÉLDA	8/
5. PÉLDA	8/
6. PÉLDA	10/
TESZT	10/
Σ ÍRÁSBELI	60/

FAK. SZÓBELI	10/
---------------------	------------

Σ VIZSGA PONT	60/
----------------------	------------

Σ ÉVKÖZI PONT	40/
----------------------	------------

ÖSSZPONTSZÁM	100/
---------------------	-------------

ÉRDEMJEGY:	
------------	--

ALÁÍRÁS	oktató
	A kapott érdemjegyet tudomásul veszem.
	hallgató

3. PÉLDA

(8 p)

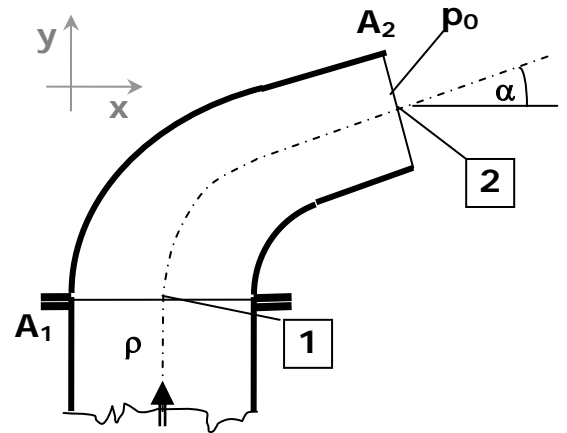
A mellékelt ábrán látható áramlás irányban szűkülő, p_0 nyomású szabadba nyíló csővég a vízszintes (x,y) síkban fekszik. A csőtengely az „1” pontban az „y” tengellyel párhuzamos, a „2” keresztmetszetben pedig az x tengellyel $\alpha=30^\circ$ szöget zár be. A csőidomn átáramló folyadék térfogatárama ismert: $q_v=10\text{m}^3/\text{min}$. (A sűrűdásból és a folyadék tömegére ható térerősségből származó erő elhanyagolható. Összenyomhatatlan közeg, stacioner állapot.)

ADATOK: $\rho=1000\text{kg}/\text{m}^3$ $p_0=10^5\text{Pa}$
 $A_1=0,1\text{m}^2$ $A_2=0,05\text{m}^2$

KÉRDÉS: Határozza meg a csőidomra ható erőt! $R=?$

Megjegyzés: Kérem, rajzolja be az ábrába a felvett (x,y)

koordináta-rendszert és az A_{ell} ellenőrző felületet! A példa megoldása ezek nélkül nem lehet maximális pontszámú!

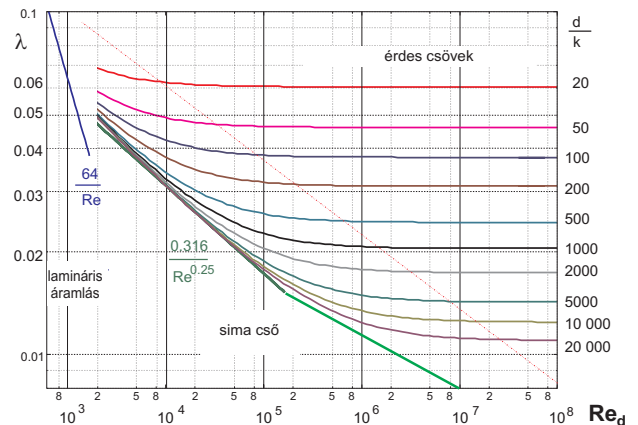
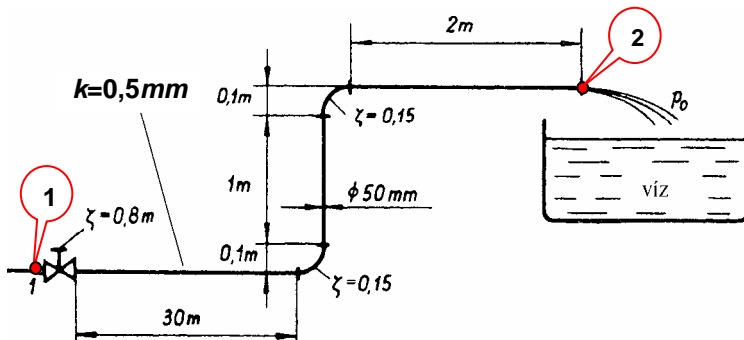


4. PÉLDA

(8 p)

Egy $d=50\text{mm}$ átmérőjű csővezeték „1” és „2” jelű (szabadba nyíló kiáramlási keresztmetszet) pontjai közötti szakaszán az ábrán látható elrendezésben egy tolózár ($\zeta_i=0,8$), érdes belső falú egyenes csőszakaszok ($k=0,5\text{mm}$) és két könyökidom ($\zeta_k=0,15$) található. Az „1” pontbeli túlnyomás ismert: $p_1-p_2=50000\text{Pa}$.

ADATOK: $\rho_{\text{víz}}=1000\text{kg}/\text{m}^3$ $v_{\text{víz}}=1,3 \cdot 10^{-6}\text{m}^2/\text{s}$ $g=10\text{N}/\text{kg}$ $p_0=10^5\text{Pa}$



KÉRDÉS: Határozza meg a csővön áramló víz térfogatáramát! (stacioner állapot, összenyomhatatlan közeg)

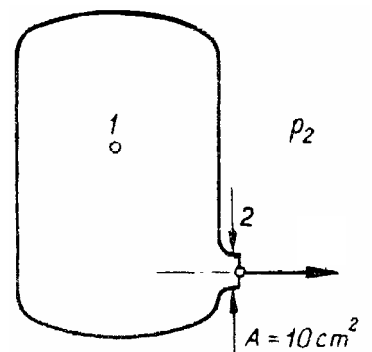
5. PÉLDA

(8 p)

A mellékelt ábrán látható tartályban levő p_1 nyomású és T_1 hőmérsékletű közeg az egyszerű kiömlő nyíláson keresztül áramlik ki a p_0 nyomású szabadba. Izentropikus állapotváltozás.

ADATOK $p_1 = 1,3 \cdot 10^5\text{Pa}$ $p_2 = 10^5\text{Pa}$ $R = 287\text{J}/\text{kg K}$
 $T_1 = 273\text{K}$ $\kappa = 1,4$ $A = 10\text{cm}^2$

KÉRDÉS Határozza meg a kiáramló közeg tömegáramát! $q_m = ?$ $[\text{kg}/\text{s}]$



6. PÉLDA

(10 p)

Kérem, vezesse le a kontinuitás egyenlet differenciális alakját!

Kérem, adja meg a levezetett összefüggés érvényességének feltételeit, és a levezetés minden lépését indokolja!