

Dr. Blahó Miklós

Folyadékok Mechanikája Válogatott Példatár

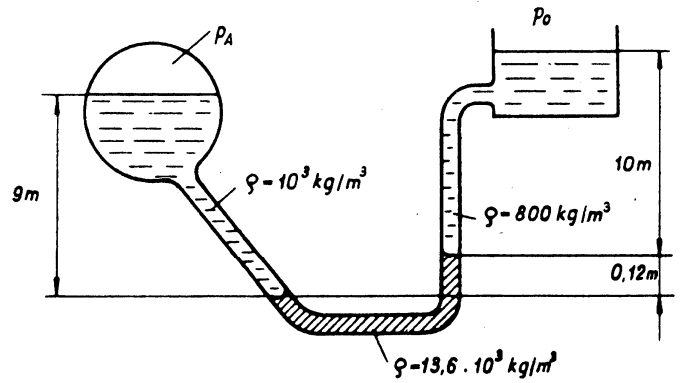
1	Hidrosztatika.....	3
2	Kinematika.....	8
3	Bernoulli egyenlet.....	10
4	Impulzustétel.....	15
5	Csősúrlódás.....	20
6	Összenyomható közegek áramlása.....	24
	Megoldások.....	27
1	Hidrosztatika.....	27
2	Kinematika.....	29
3	Bernoulli egyenlet.....	30
4	Impulzustétel.....	34
5	Csősúrlódás.....	36
6	Összenyomható közegek áramlása.....	38

1

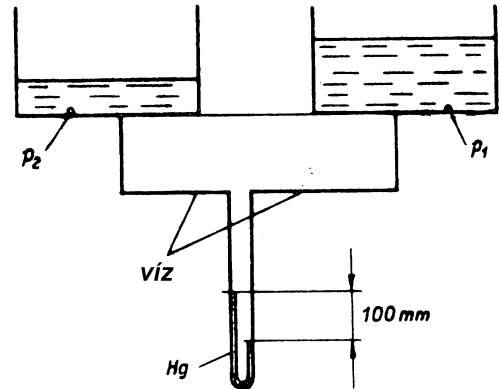
Hidrosztatika

Minden érintett feladatnál $R = 287 \text{ J/kg K}$, $g = 9.81 \text{ N/kg}$

1/1 $p_A - p_0 = ? [\text{Pa}]$



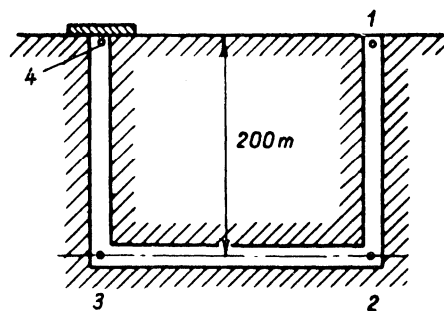
1/2 $p_1 - p_2 = ? [\text{Pa}]$



1/3 1-2 szakaszon: $\rho_{12} = 1.3 \text{ kg/m}^3$

3-4 szakaszon: $\rho_{34} = 1.1 \text{ kg/m}^3$

$p_4 - p_1 = ? [\text{Pa}]$

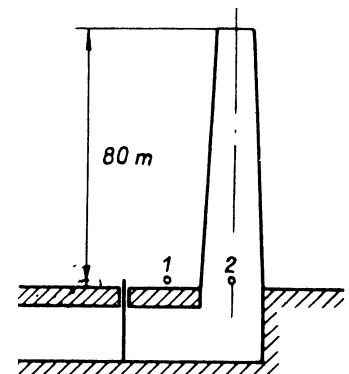


1/4 $p_0 \approx 10^5 \text{ Pa}$ (ρ kiszámításához)

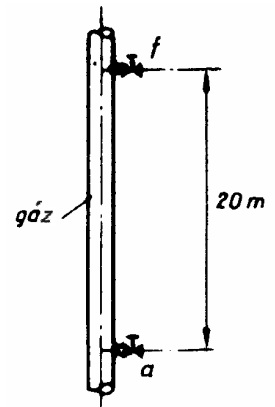
Kívül (levegő): $T_1 = 0 \text{ }^\circ\text{C}$

Kéményben (füst): $p_2 \approx 760 \text{ mmHg}$
 $T_2 = 250 \text{ }^\circ\text{C}$

$p_1 - p_2 = ? [\text{Pa}]$



1/5 Az ábra egy gázvezeték függőleges szakaszát tünteti fel. Az alsó gázcsapnál a túlnyomás 500 Pa. Mekkora a túlnyomás a felső csapnál?



Áramlás nincsen.

$$\rho_{\text{levegő}} = 1.2 \text{ kg/m}^3$$

$$\rho_{\text{gáz}} = 0.7 \text{ kg/m}^3$$

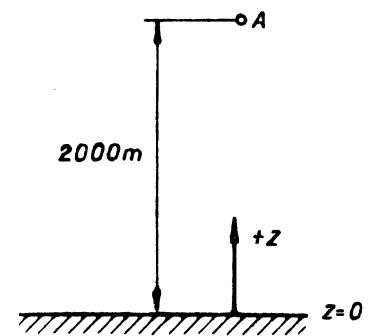
1/6

$$z = 0 \left\{ \begin{array}{l} p_0 = 10^5 \text{ N/m}^2 \\ \rho_0 = 1.2 \text{ kg/m}^3 \end{array} \right\} \text{ levegő} \quad R = 288 \text{ J/kgK}$$

a.) $T_0 = ? \text{ [K]}$

b.) $p_A = ? \text{ [Pa]}$,

ha a hőmérséklet a $0 \leq z < 2000\text{m}$ szakaszon mindenütt T_0 .

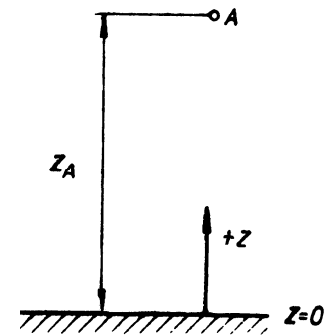


1/7

$$p_A = 0.5 \cdot 10^5 \text{ N/m}^2$$

$$z = 0 \left\{ \begin{array}{l} p_0 = 10^5 \text{ N/m}^2 \\ \rho_0 = 1.25 \text{ kg/m}^3 \end{array} \right\} \text{ levegő}$$

$z_A = ? \text{ [m]}$ ha a hőmérséklet a $0 \leq z < z_A$ szakaszon állandó.



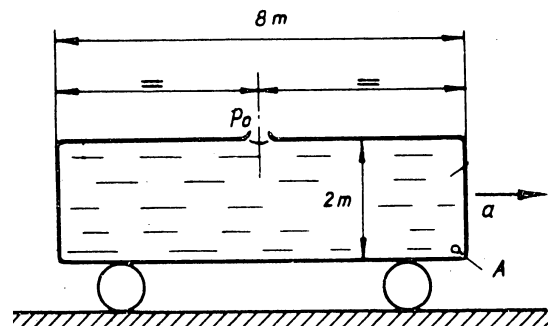
1/8

A jármű olajjal van töltve.

$$\rho_{\text{olaj}} = 950 \text{ kg/m}^3$$

$$a = 3 \text{ m/s}^2$$

$$p_A - p_0 = ? \text{ [Pa]}$$

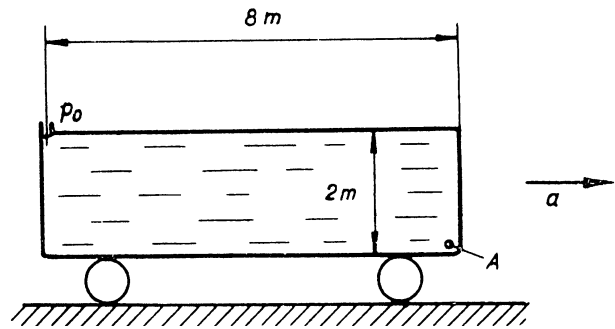


1/9 A jármű olajjal van töltve.

$$\rho_{\text{olaj}} = 950 \text{ kg/m}^3$$

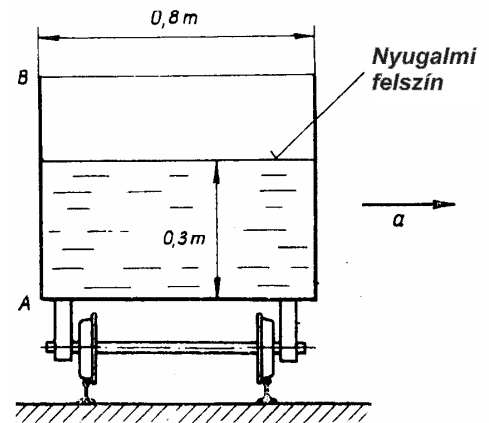
$$p_A - p_0 = 0 \text{ Pa}$$

$$a = ? \text{ [m/s}^2\text{]}$$



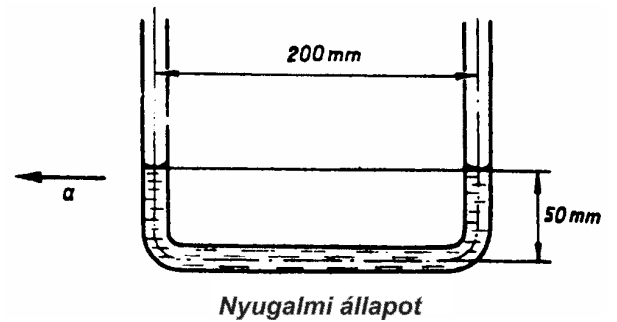
1/10 Az ábrán látható tartálykocsira kanyarban való haladáskor $a = 3 \text{ m/s}^2$ centripetális gyorsulás hat. A tartálykocsi vízzel töltött.

- Milyen magasra emelkedik a víz felszíne az A-B oldalon?
- Mekkora erő hat a kocsi A-B oldalára, ha a kocsi hossza 1,6 m?



1/11 Hogyan helyezkednek el a felszínek, ha a cső

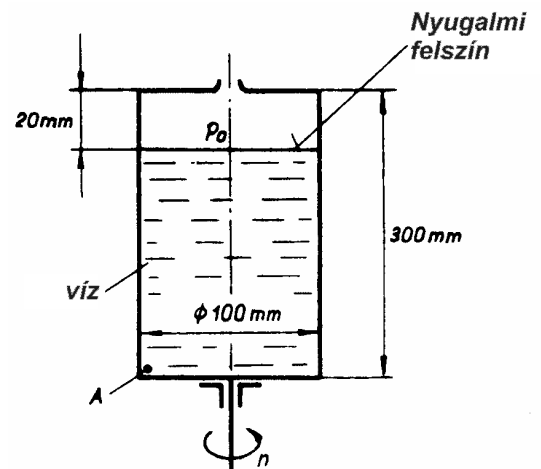
$$a = \frac{g}{2} \text{ gyorsulással halad balra?}$$



1/12 $n = 1000 \text{ 1/min}$

$$\rho_{\text{víz}} = 1000 \text{ kg/m}^3$$

$$p_A - p_0 = ? \text{ [Pa]}$$

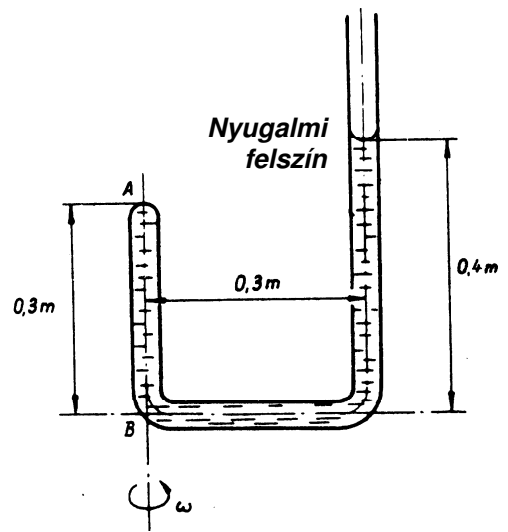


1/13 A cső vízzel töltött.

$$p_0 = 10^5 \text{ Pa}$$

Mekkora szögsebességgel kell az ábrán feltüntetett U csövet az A-B szár körül forgatni, hogy

- a.) $p_A = 0.8 \cdot 10^5 \text{ Pa}$ legyen?
- b.) az A-B szár kiürüljön és benne a nyomás $0.8 \cdot 10^5 \text{ Pa}$ legyen?

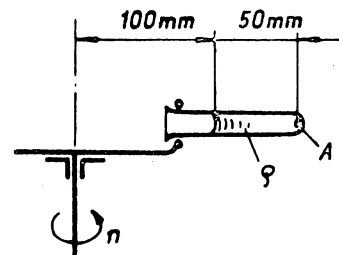


1/14 Nehézségi erő elhanyagolható.

$$\rho = 800 \text{ kg/m}^3$$

$$n = 6000 \text{ 1/min}$$

$$p_A - p_0 = ?$$



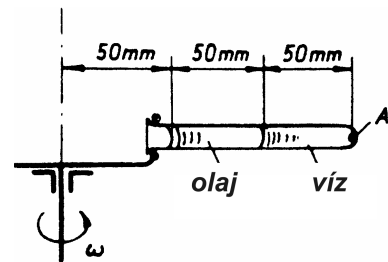
1/15 Nehézségi erő elhanyagolható.

$$\omega = 100 \text{ 1/s}$$

$$\rho_{\text{víz}} = 1000 \text{ kg/m}^3$$

$$\rho_{\text{olaj}} = 800 \text{ kg/m}^3$$

$$p_A - p_0 = ? \text{ [Pa]}$$



1/16 Mekkora területű jégtábla tart fenn egy 736 N súlyú embert, ha a tábla 10 cm vastag és a jég sűrűsége 900 kg/m^3 ?

1/17 A kötélt súlytalan.

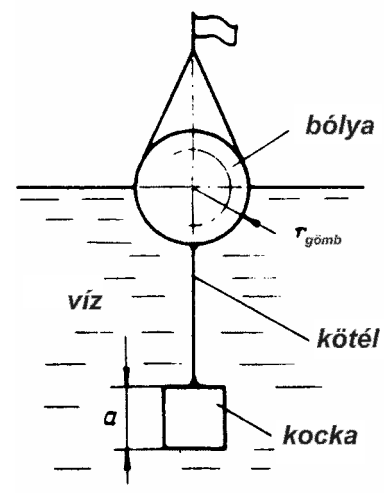
$$\rho_{\text{kocka}} = 2300 \text{ kg/m}^3$$

$$\rho_{\text{víz}} = 1000 \text{ kg/m}^3$$

$$r_{\text{gömb}} = 300 \text{ mm}$$

$$G_{\text{bólya}} = 200 \text{ N}$$

$$a = ? \text{ [m/s}^2 \text{]}$$



1/18 Egy súlytalanak tekinthető 10 m átmérőjű léggömböt 60°C hőmérsékletű levegővel töltünk meg. A külső levegő hőmérséklete 0°C. A nyomás a léggömbben és kívül egyaránt 10^5 Pa. Mekkora lesz az F emelő erő?

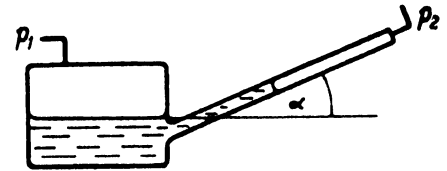
1/19 $p_1 - p_2 = 20 \text{ N/m}^2$

$\rho = 800 \text{ kg/m}^3$

A $\pm 1\text{mm}$ leolvasási hiba a fenti nyomáskülönbségnek

$\pm 2\%$ -a.

$\alpha = ? [^\circ]$



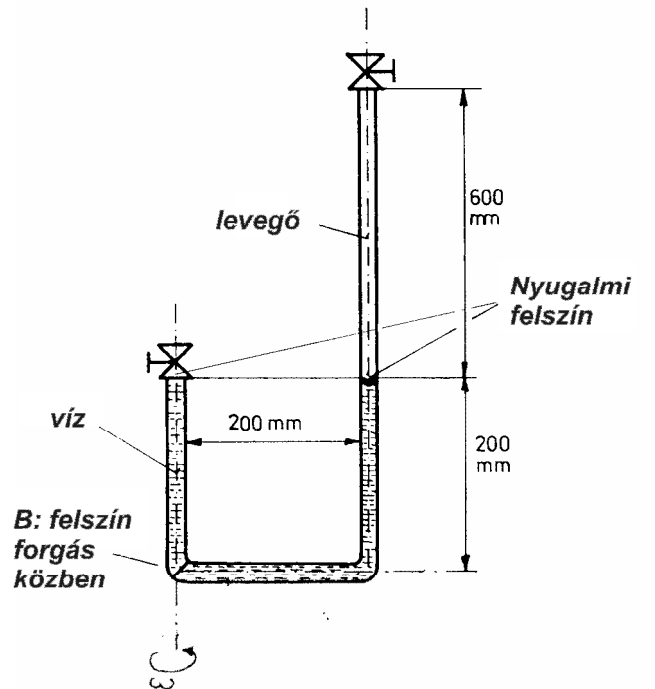
1/20 Az U csövön megtöltés után mindkét csapot elzárjuk. Forgás közben a bal oldalon szárban a felszín a B pontig lesüllyed.

$p_0 = 10^5 \text{ Pa}$

$p_{\text{telített gőz}} = 2 \cdot 10^4 \text{ Pa}$

T = konst.

$\omega = ? [1/s]$



2

Kinematika

2/1 A nyomás megváltozása elhanyagolható.

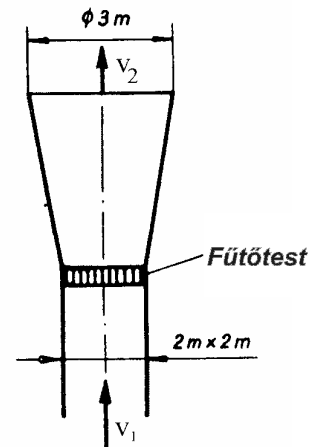
$$q_v = 40 \text{ m}^3 / \text{s}$$

$$t_1 = 15 \text{ }^\circ\text{C}$$

$$t_2 = 80 \text{ }^\circ\text{C}$$

$$v_1 = ? \text{ [m/s]}$$

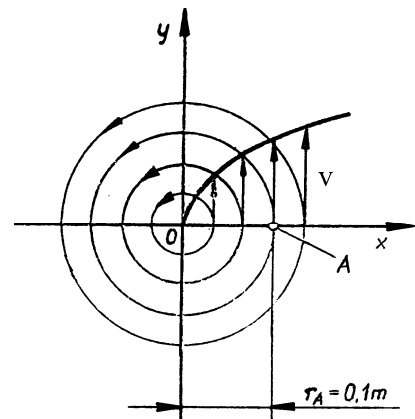
$$v_2 = ? \text{ [m/s]}$$



2/2 Síkáramlás:

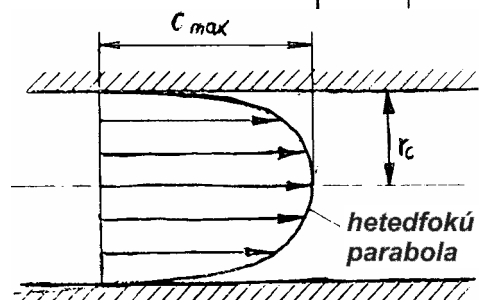
$$|\underline{v}| = 10\sqrt{r}$$

$$[(\text{rot } \underline{v})_z]_A = ? \text{ [1/s]}$$



2/3 Hengerszimmetrikus áramlás.

$$\frac{V_{\text{átlag}}}{V_{\text{max}}} = ?$$

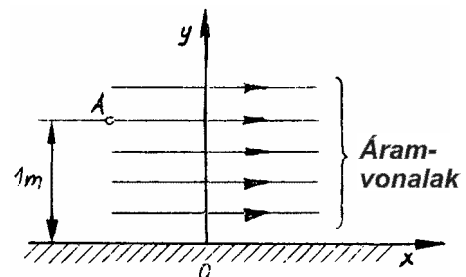


2/4 Instacionárius síkáramlás.

$$v_y = 0$$

$$v_x = 5yt^2$$

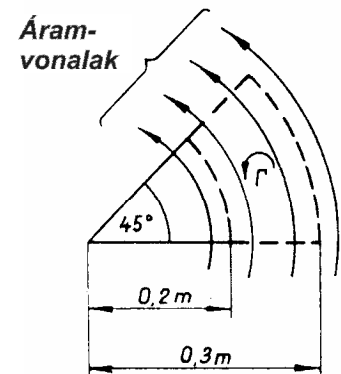
Mekkora az 'A' pontban a $t = 0.5 \text{ s}$ pillanatban a lokális és a konvektív gyorsulás?



2/5 Mekkora a szaggatott vonal mentén számított cirkuláció?

$$v = \frac{2}{r^2}$$

$$\Gamma = ? \text{ [m}^2/\text{s]}$$

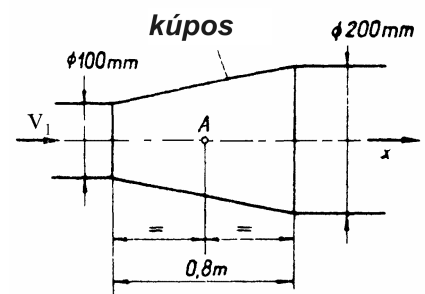


2/6

$$v_1 = 20 \text{ m/s}$$

$$\rho = \text{konst.}$$

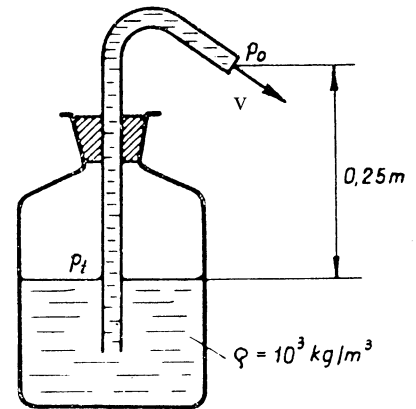
$$[a_{\text{konv}}]_A = ? \text{ [m/s}^2\text{]}$$



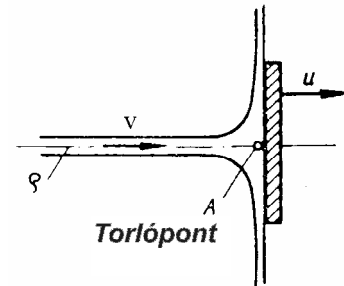
3

Bernoulli-egyenlet

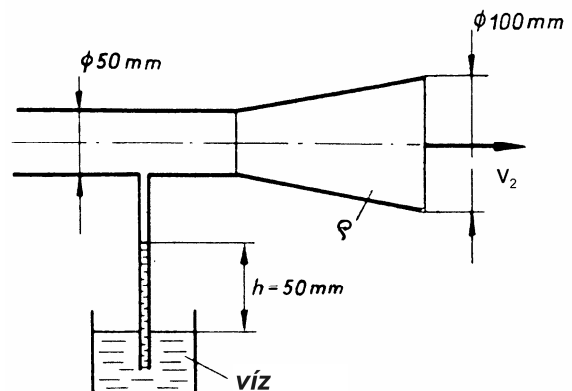
3/1 $p_t = 3 \cdot 10^5 \text{ Pa}$
 $p_0 = 10^5 \text{ Pa}$
 $v = ? \text{ [m/s]}$



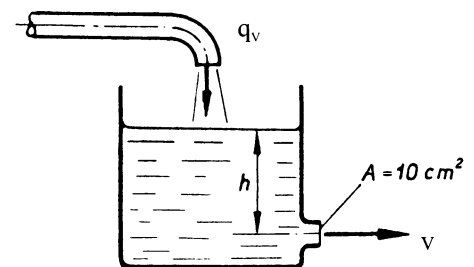
3/2 $v = 10 \text{ m/s}$
 $u = 4 \text{ m/s}$
 $\rho = 10^3 \text{ kg/m}^3$
 $p_A - p_0 = ? \text{ [Pa]}$



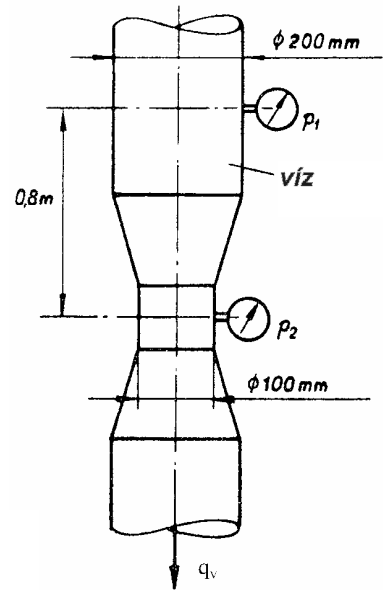
3/3 Sűrűlési veszteség elhanyagolható.
 $\rho = 1.2 \text{ kg/m}^3$
 $v_2 = ? \text{ [m/s]}$



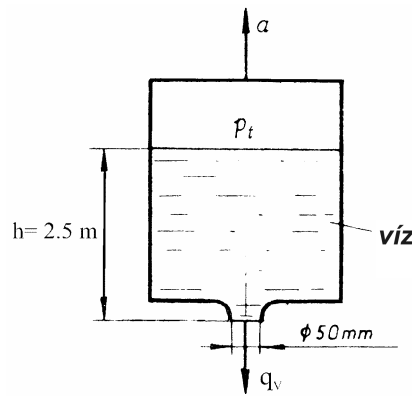
3/4 Stacionárius állapot
 $q_v = 0.1 \text{ m}^3 / \text{min}$
 $h = ? \text{ [m]}$



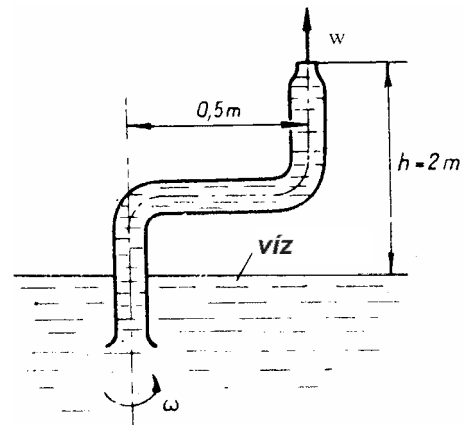
- 3/5 $p_1 = 1.6 \cdot 10^5 \text{ Pa}$
 $p_2 = 1.2 \cdot 10^5 \text{ Pa}$
 $q_v = ? \text{ [m}^3/\text{s]}$



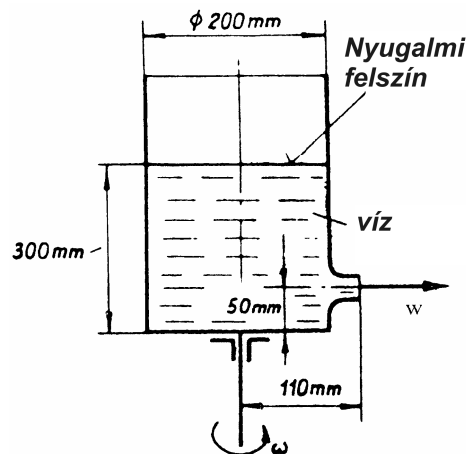
- 3/6 $a = 12 \text{ m/s}^2$
 $p_0 = 10^5 \text{ Pa}$
 $p_t = 0.5 \cdot 10^5 \text{ Pa}$
 $q_v = ? \text{ [m}^3/\text{s]}$



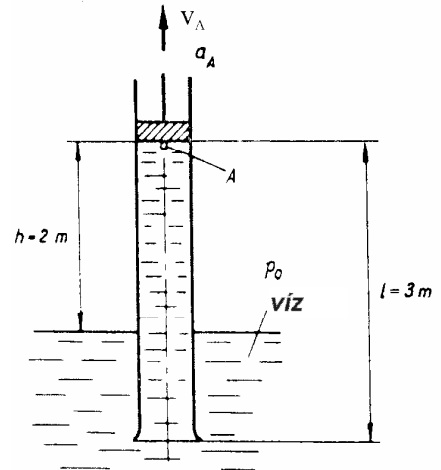
- 3/7 $\omega = 25 \text{ 1/s}$
 $w = ? \text{ [m/s]}$
 (w: relatív sebesség)



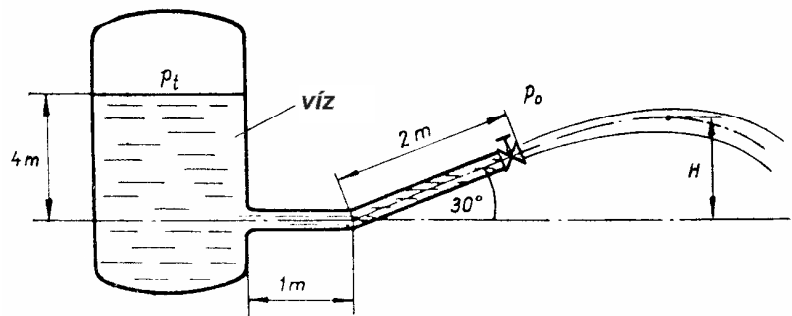
- 3/8 $w = 3 \text{ m/s}$
 $\omega = ? \text{ [1/s]}$
 (w: relatív sebesség)



- 3/9 $p_0 = 10^5 \text{ N/m}^2$
 $p_A = 0$
 $v_A = 4 \text{ m/s}$
 $a_A = ? \text{ [m/s}^2\text{]}$

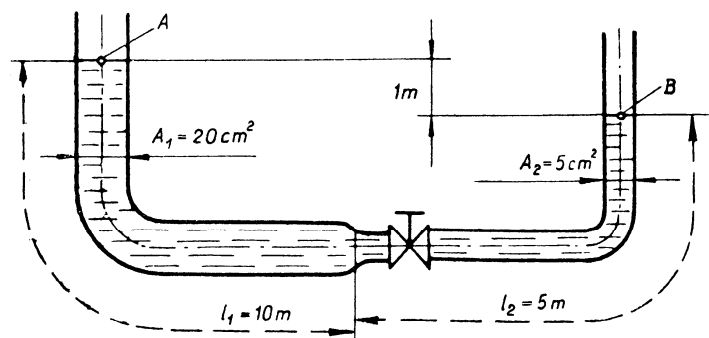


- 3/10 $p_0 = 10^5 \text{ Pa}$
 $p_1 = 0.9 \cdot 10^5 \text{ Pa}$
 Sűrűlési veszteség
 elhanyagolható.



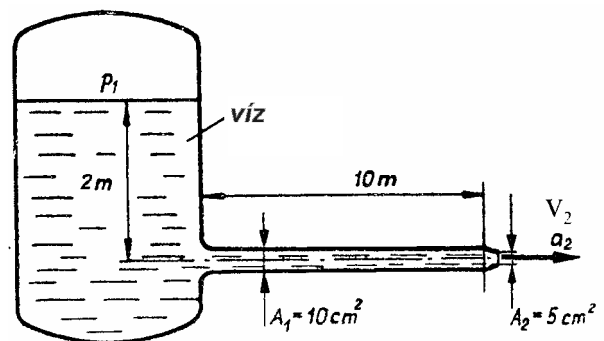
- a.) A csap megnyitásakor mekkora a kezdeti gyorsulás?
 b.) Stacionárius állapotban $H = ? \text{ [m]}$

- 3/11 A csap megnyitásakor mekkora a kezdeti gyorsulás a 'B' pontban?



- 3/12 Mekkora a kezdeti gyorsulás a cső végén?

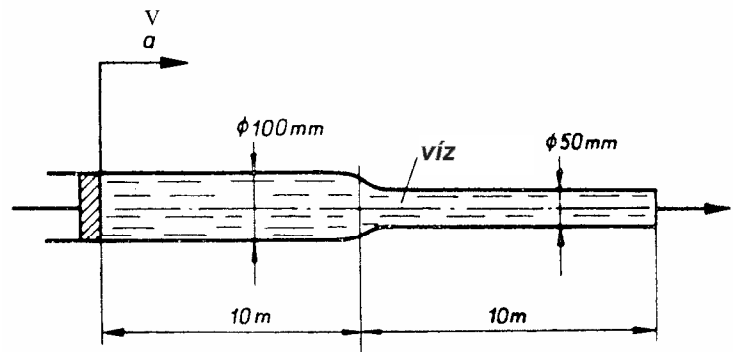
- $p_t = 2 \cdot 10^4 \text{ N/m}^2$ túlnyomás!
 $v = 0$



3/13 $v = 1 \text{ m/s}$

$a = 1 \text{ m/s}^2$

Súrlódás elhanyagolható. Mekkora erővel kell a dugattyút tolni?



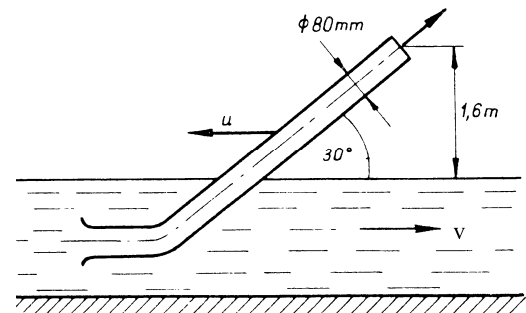
3/14 $u = 72 \text{ km/h}$

$v = 4 \text{ m/s}$

Súrlódás elhanyagolható.

a.) $q_v = ? \text{ [m}^3/\text{s]}$

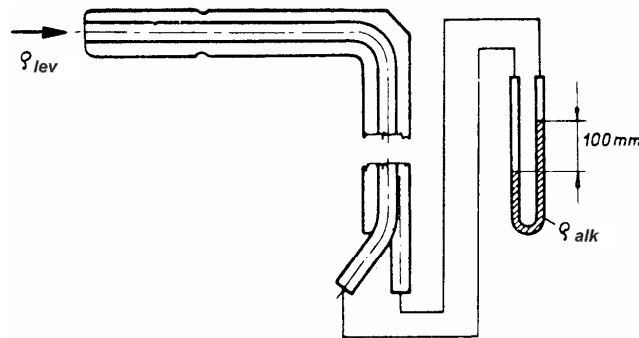
b.) Mekkora teljesítmény kell a cső vontatásához?



3/15 $\rho_{\text{alk}} = 800 \text{ kg/m}^3$

$\rho_{\text{lev}} = 1.2 \text{ kg/m}^3$

$v = ? \text{ [m/s]}$



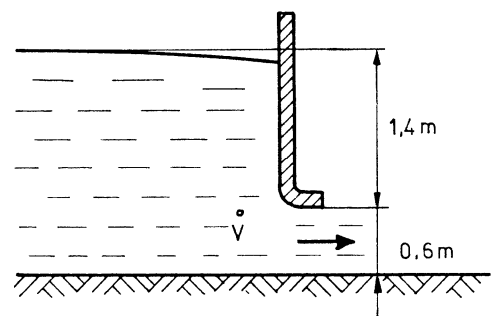
3/16 Egy mérőperem lyukátmérője $d = 200 \text{ mm}$. Átömlési tényező $\alpha = 0.7$. Összenyomhatósági tényező $\varepsilon = 1$. Mért nyomáskülönbség $\Delta p = 600 \text{ N/m}^2$. $\rho = 1.3 \text{ kg/m}^3$.

$q_v = ? \text{ [m}^3/\text{s]}$

3/17 Az áramlás szélessége 1 m.

a.) Milyen a sebességmegoszlás a nyílás után a függőleges mentén? (Diagram)

b.) Mekkora a kiáramló $q_v \text{ [m}^3/\text{s]}$ térfogatáram?



3/18 Rotációmentes, vízszintes síkáramlás.

$$r_1 = 0.5 \text{ m}$$

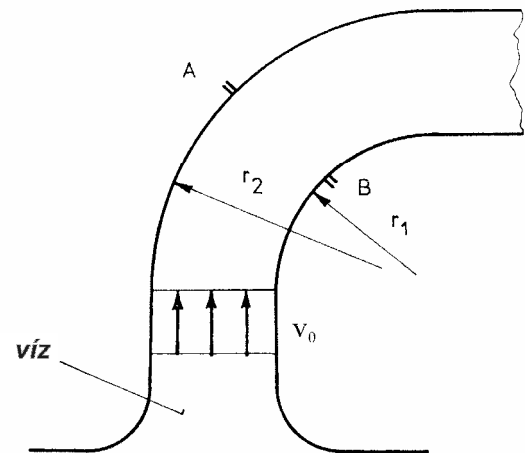
$$r_2 = 0.8 \text{ m}$$

$$v_0 = 5 \text{ m/s}$$

a.) Milyen sebességmegoszlás alakul ki az ívben?

b.) $p_A - p_B = ?$ [Pa]

c.) $\frac{p_A - p_B}{\rho \frac{v_0^2}{2}} = f\left(\frac{r_2}{r_1}\right)?$ (Rajzoljon diagramot!)

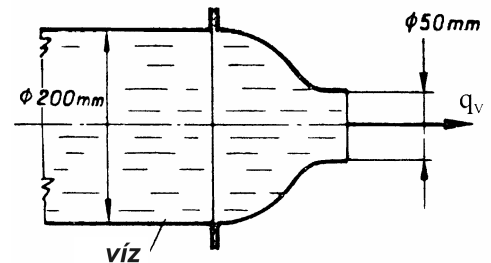


4

Impulzustétel

4/1 Sűrűdés elhanyagolható. Mekkora a konfúzorra ható vízszintes erő?

$$q_v = 3.5 \text{ m}^3 / \text{min}$$



4/2 $v_1 = 30 \text{ m/s}$

$$u = 13 \text{ m/s}$$

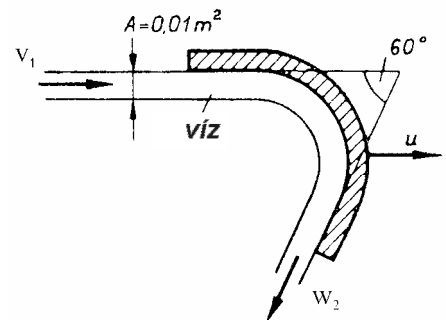
Sűrűdés és súlyerő elhanyagolható.

a) $|\underline{v}_2| = ? \text{ [m/s]}$

b) Az eltérés szöge: $\beta [^\circ] = ?$ (\underline{v}_1 és \underline{v}_2 között!)

c) A lapátra ható erő: $\bar{F} = ?$

d) Mekkora 1 kg víz mozgási energiájának megváltozása?

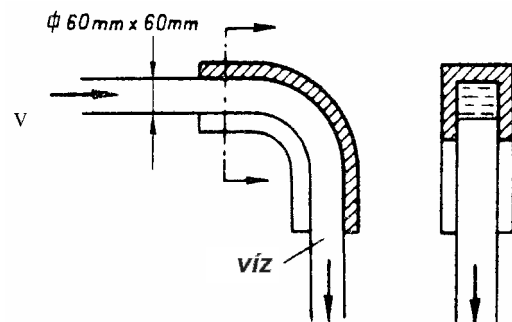


4/3 $v = 10 \text{ m/s}$

Sűrűdés és súlyerő elhanyagolható.

Az ívdarabra ható erő:

$$\bar{F} = ?$$

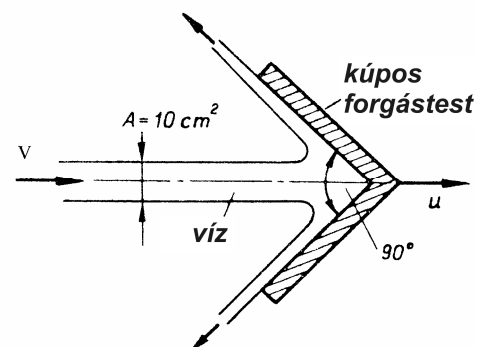


4/4 $v = 10 \text{ m/s}$

$$u = 2 \text{ m/s}$$

Sűrűdés és súlyerő elhanyagolható.

Mekkora erő hat a mozgó kúpos testre?

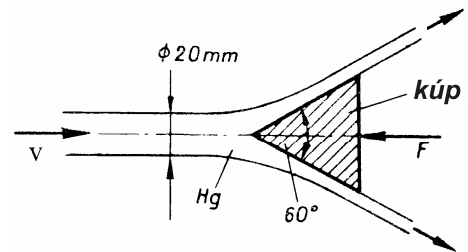


4/5 $v = 10 \text{ m/s}$

$\rho_{\text{Hg}} = 13600 \text{ kg/m}^3$

Súrlódás és súlyerő elhanyagolható.

Mekkora erő hat a kúpra?

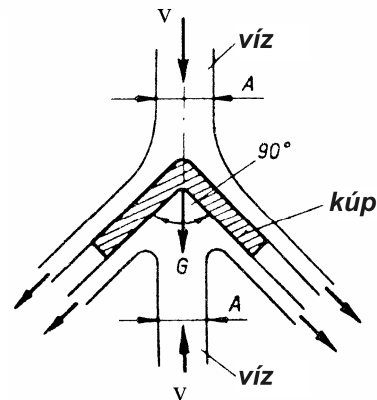


4/6 $A = 10^{-4} \text{ m}^2$

$v = 10 \text{ m/s}$

Súrlódás és súlyerő elhanyagolható.

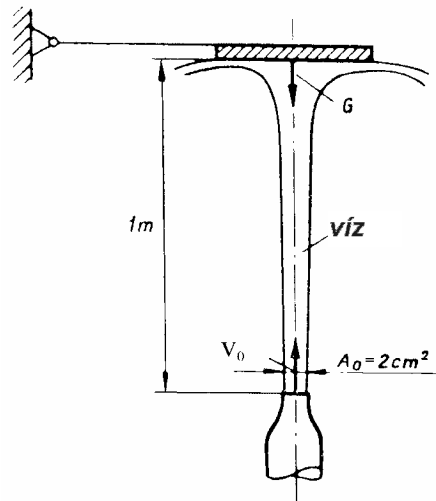
Határozza meg a test 'G' [N] súlyát!



4/7 $G = 1 \text{ N}$

$v_0 = ? \text{ [m/s]}$

Súrlódás elhanyagolható.



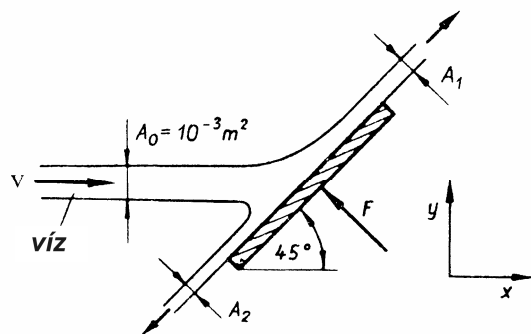
4/8 Síkáramlás.

$v = 30 \text{ m/s}$

Súrlódás és súlyerő elhanyagolható.

a) $F = ? \text{ [N]}$

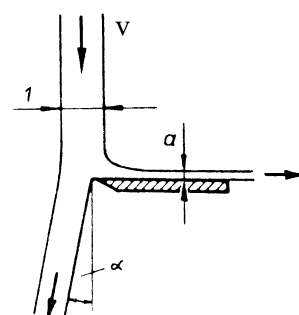
b) $A_1/A_2 = ?$



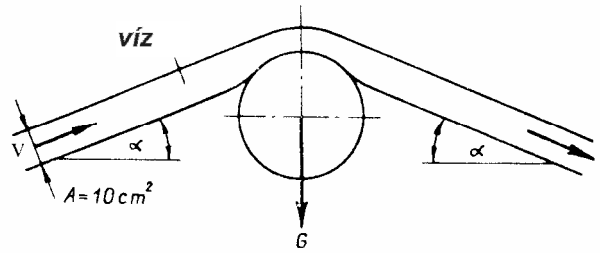
4/9 Síkáramlás.

Súrlódás és súlyerő elhanyagolható.

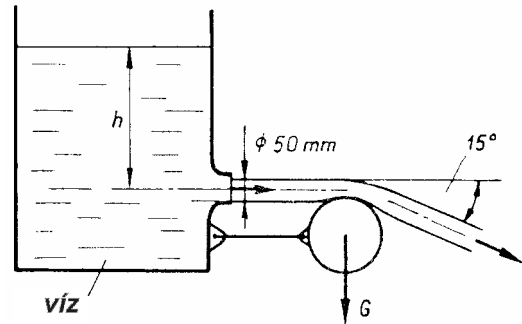
$\alpha = ? \text{ [}^\circ\text{]}$



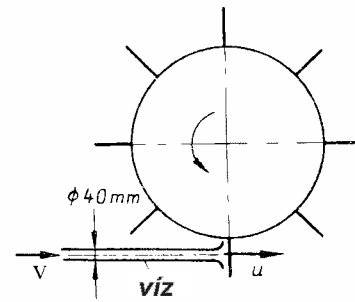
- 4/10** Síkáramlás.
 Sűrűdés és súlyerő elhanyagolható.
 $v = 10 \text{ m/s}$
 $\alpha = 15^\circ$
 $G = ? \text{ [N]}$



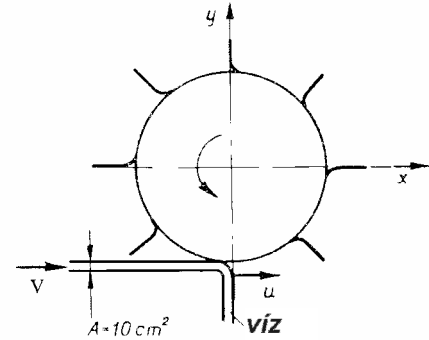
- 4/11** Sűrűdés elhanyagolható.
 A hengert a vízszög tartja egyensúlyban
 $G = 10 \text{ N}$
 $h = ? \text{ [m]}$



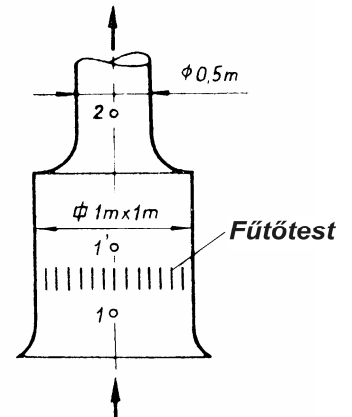
- 4/12** $v = 10 \text{ m/s}$
 $u = 6 \text{ m/s}$
 Sűrűdés elhanyagolható.
 Mekkora a keréknek átadott teljesítmény?



- 4/13** $v = 20 \text{ m/s}$
 $u = 6 \text{ m/s}$
 Sűrűdés elhanyagolható.
 Mekkora a kerékre ható átlagos erő x és y irányú összetevője?



- 4/14** $v_1 = 2 \text{ m/s}$
 $\rho_1 = 1.2 \text{ kg/m}^3$
 $t_1 = 20^\circ\text{C}$
 $t_1 = t_2 = 300^\circ\text{C}$
 A magasságkülönbség, a sűrűdés és a sűrűségnek a nyomáskülönbség miatti megváltozása elhanyagolható.
 $p_1 - p_2 = ? \text{ [Pa]}$



4/15 $v_1 = 2 \text{ m/s}$

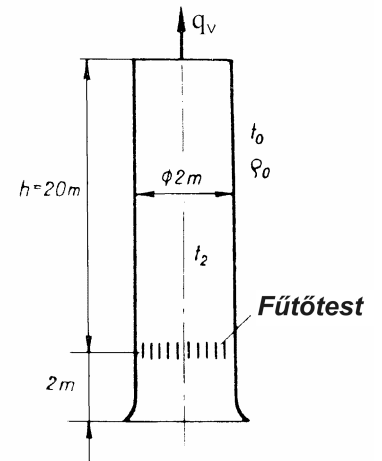
$\rho_0 = 1.29 \text{ kg/m}^3$

$t_0 = 0^\circ\text{C}$

$t_2 = 273^\circ\text{C}$

A sűrűdés és a sűrűségnek a nyomáskülönbség miatti megváltozása elhanyagolható.

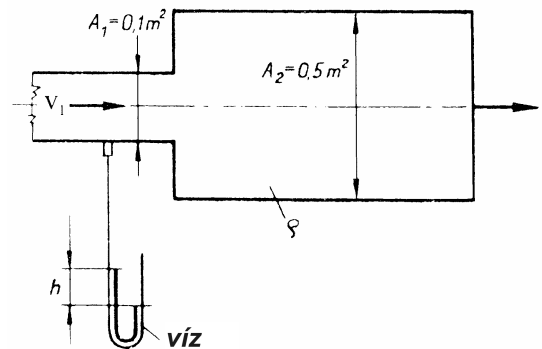
$q_v = ? \text{ [m}^3/\text{s]}$



4/16 $v_1 = 20 \text{ m/s}$

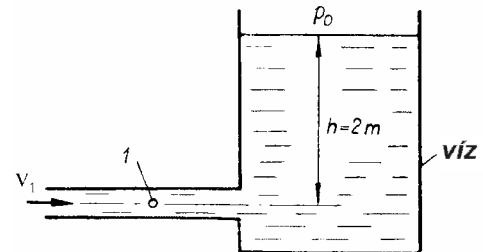
$\rho = 1 \text{ kg/m}^3$

$h = ? \text{ [m]}$



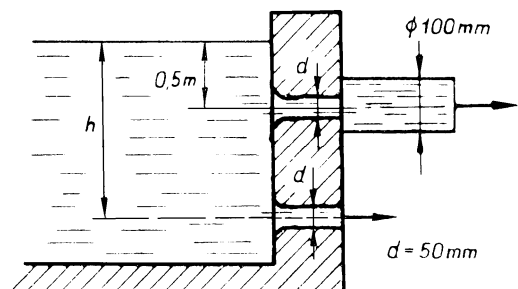
4/17 A csővezeték súrlódásmentesnek tekinthető.

$p_1 - p_0 = ? \text{ [Pa]}$



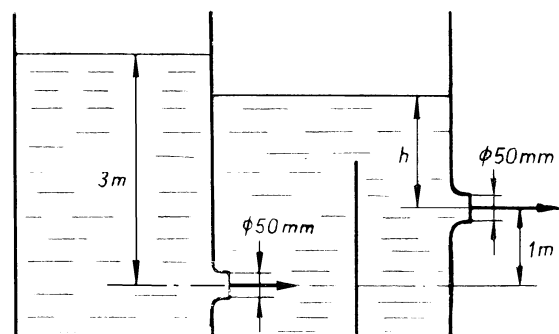
4/18 A két csövön azonos vízmennyiségnek kell kifolyni. A felső csőnél a bővülés vesztesége figyelembe veendő.

$h = ? \text{ [m]}$



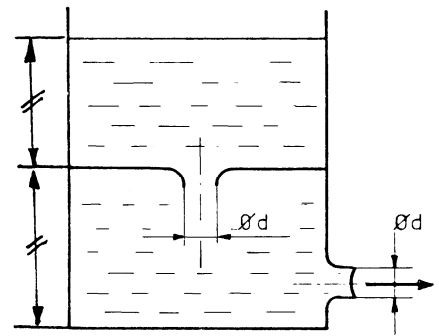
4/19 Stacionárius állapot.

$h = ? \text{ [m]}$



4/20 Hányszorosára növelhető a kiáramló víztérfogat a válaszlap eltávolításával?

$$\frac{q_v|_{\text{lap nélkül}}}{q_v|_{\text{lappal}}} = ?$$



5

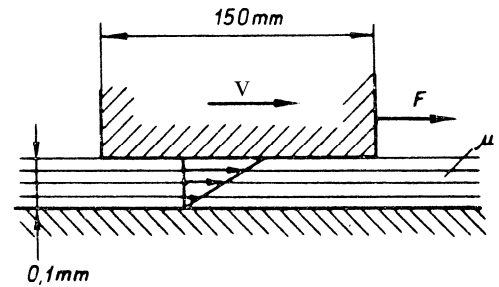
Csőúrlódás

5/1 A csúszótalp szélessége (a rajz síkjára merőlegesen) 100 mm.

$$v = 0.5 \text{ m/s}$$

$$\mu = 0.1 \text{ kg/ms}$$

$$F = ? \text{ [N]}$$



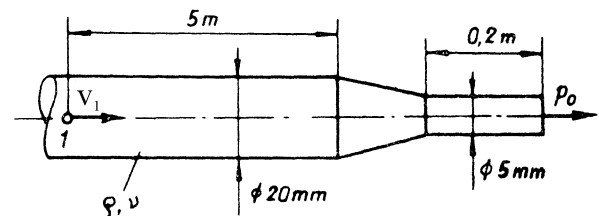
5/2 A konfúzor vesztesége elhanyagolható.

$$v_1 = 0.5 \text{ m/s}$$

$$\rho = 850 \text{ kg/m}^3$$

$$\nu = 10^{-5} \text{ m}^2/\text{s}$$

$$p_1 - p_0 = ? \text{ [Pa]}$$



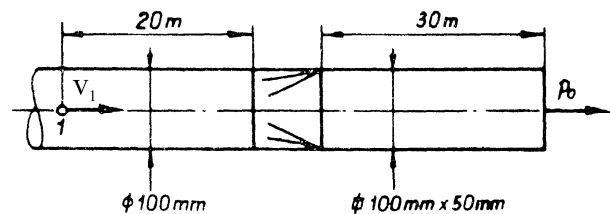
5/3 Az átmeneti darab vesztesége elhanyagolható.

$$v_1 = 10 \text{ m/s}$$

$$\rho = 1.2 \text{ kg/m}^3$$

$$\nu = 14 \cdot 10^{-6} \text{ m}^2/\text{s}$$

$$p_1 - p_0 = ? \text{ [Pa]}$$



5/4 Adott átáramló térfogat esetén hogyan függ a Reynolds-szám, valamint egy egyenes, sima cső nyomásvesztése, lamináris s turbulens áramlás esetén, az átmérőtől?

5/5 Hogyan függ egy egyenes, sima cső nyomásvesztése az átáramló térfogattól lamináris és turbulens áramlás esetén?

5/6 Egy tíz méter hosszú, egyenes csövön $q_v = 2 \cdot 10^{-4} \text{ m}^3/\text{s}$ mennyiségű olajat kell szállítani ($\rho = 800 \text{ kg/m}^3$, $\nu = 10^{-4} \text{ m}^2/\text{s}$). A rendelkezésre álló nyomáskülönbség $2 \cdot 10^5 \text{ Pa}$. Milyen D [mm] átmérőjű cső szükséges?

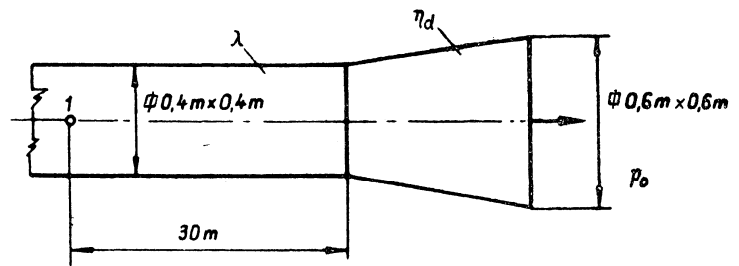
5/7 $q_V = 8000 \text{ m}^3 / \text{h}$

$\rho = 1.2 \text{ kg} / \text{m}^3$

$\lambda = 0.025$

$\eta_D = 0.8$

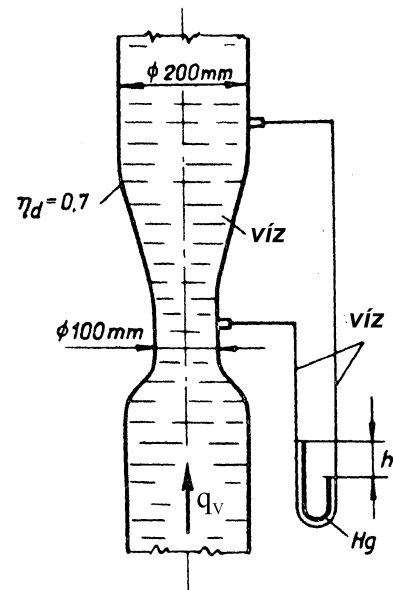
$p_1 - p_0 = ? \text{ [Pa]}$



5/8 $q_V = 1200 \text{ l} / \text{min}$

$\rho_{\text{Hg}} = 13.6 \cdot 10^3 \text{ kg} / \text{m}^3$

$h = ? \text{ [m]}$

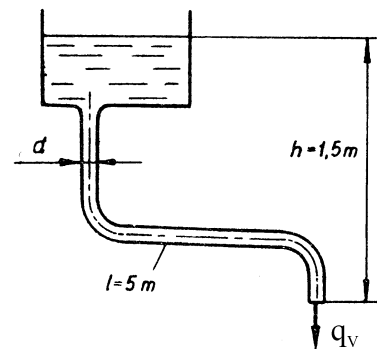


5/9 Az ábrán vázolt kenőberendezésnek $q_V = 0.05 \cdot 10^{-3} \text{ m}^3 / \text{s}$ olajat kell szállítania. A cső egyenesnek tekinthető.

$\rho_{\text{olaj}} = 800 \text{ kg} / \text{m}^3$

$v_{\text{olaj}} = 10^{-4} \text{ m}^2 / \text{s}$

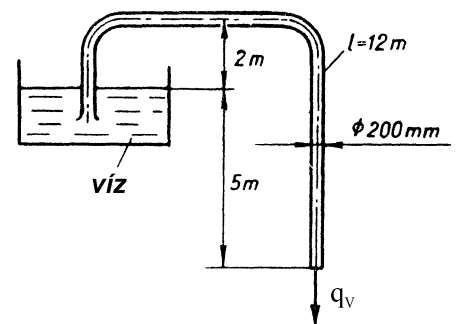
$d = ? \text{ [mm]}$



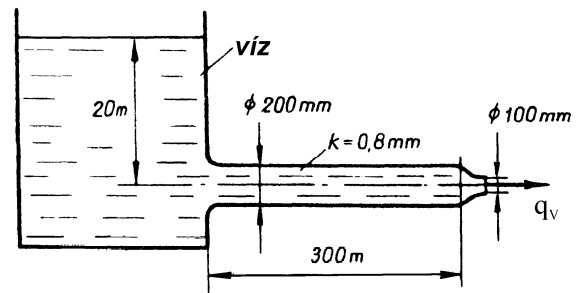
5/10 A cső egyenesnek tekinthető acélcső.

$v_{\text{víz}} = 1.3 \cdot 10^{-6} \text{ m}^2 / \text{s}$

$q_V = ? \text{ [m}^3 / \text{s]}$

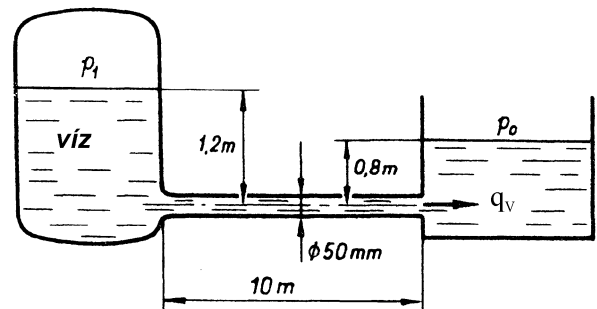


5/11 $v_{\text{v\u00edz}} = 1.3 \cdot 10^{-6} \text{ m}^2/\text{s}$
 $q_V = ? \text{ [m}^3/\text{s]}$



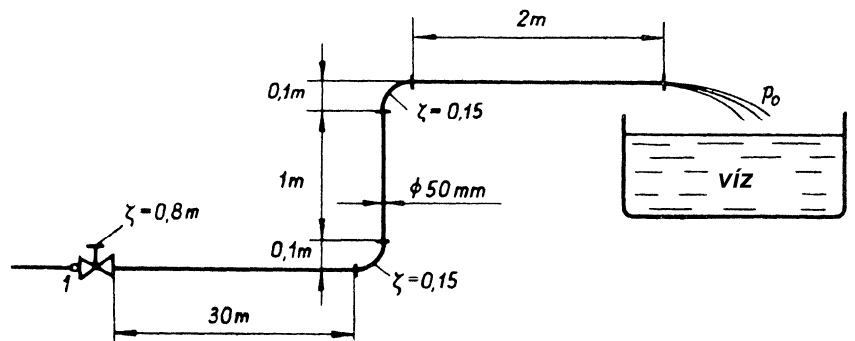
5/12 Hidraulikailag sima cs\u0151.

$v_{\text{v\u00edz}} = 1.3 \cdot 10^{-6} \text{ m}^2/\text{s}$
 $q_V = 51/\text{s}$
 $p_1 - p_0 = ? \text{ [Pa]}$



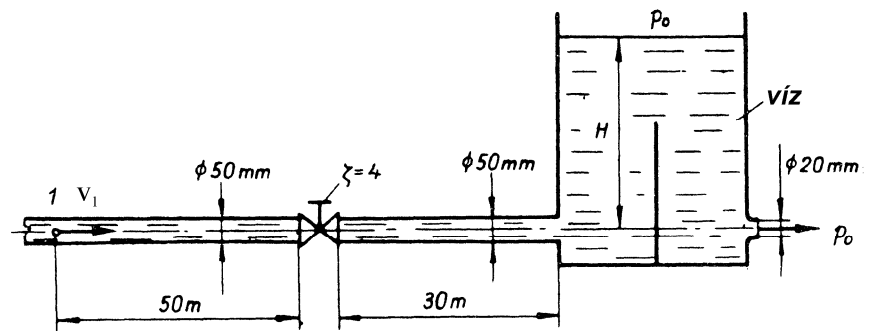
5/13 Hidraulikailag sima cs\u0151.

$v_{\text{v\u00edz}} = 1.3 \cdot 10^{-6} \text{ m}^2/\text{s}$
 $q_V = 180 \text{ l/min}$
 $p_1 - p_0 = ? \text{ [Pa]}$



5/14 Stacion\u00e1rius \u00e1llapot,
hidraulikailag sima cs\u0151.

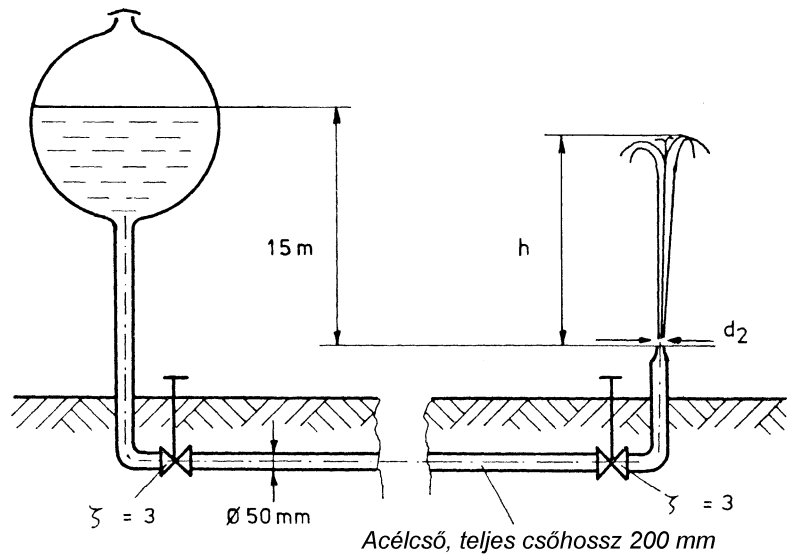
$v_{\text{v\u00edz}} = 1.3 \cdot 10^{-6} \text{ m}^2/\text{s}$
 $v_1 = 1 \text{ m/s}$
a) $H = ? \text{ [m]}$
b) $p_1 - p_0 = ? \text{ [Pa]}$



5/15 Mekkora teljesítmény kell egy 60 mm átmérőjű, 100 mm hosszú csap 28801/min fordulatszámmal való forgatásához, ha a csapágyhézag 0.2 mm, az olaj viszkozitása $\mu = 0.01 \text{ kg/ms}$? Hogyan csökkenthető ez a teljesítmény?

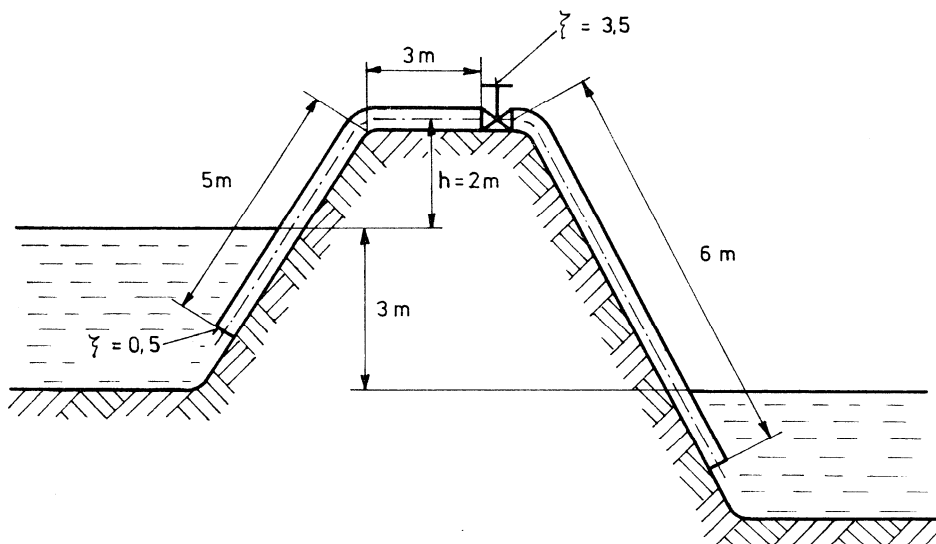
5/16 a) Milyen d_2 konfúzor kilépő átmérővel kapunk $h = 12 \text{ m}$ magas vízszugart?
b) Mennyi a kiáramló $q_v \text{ [m}^3/\text{s]}$ vízmennyiség?

A vízszugárnak a levegőhöz való súrlódásától eltekintünk. Az ívek és a konfúzor vesztesége elhanyagolható.



5/17 A vázolt elrendezéssel $q_v = 18 \text{ m}^3/\text{h}$ vizet akarunk leszívni.

- a) Milyen átmérőjű gumicsövet válasszunk?
b) Milyen gátmagasságig lehetséges ilyen leszívás? (Elvi válasz.)



6

Összenyomható közegek áramlása

6/1 $p_1 = 1.5 \text{ bar}$, $p_2 = 1 \text{ bar}$

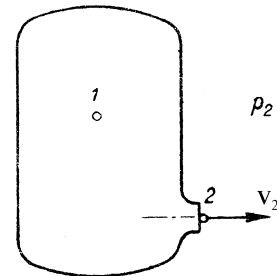
$$T_1 = 300 \text{ K}$$

$$c_p = 1000 \text{ J/kg K}$$

$$\kappa = 1.4$$

Izentropikus állapotváltozás.

$$v_2 = ? \text{ [m/s]}$$



6/2 $p_1 = 1.3 \cdot 10^5 \text{ Pa}$, $p_2 = 10^5 \text{ Pa}$

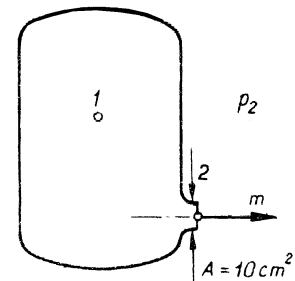
$$T_1 = 273 \text{ K}$$

$$R = 287 \text{ J/kg K}$$

$$\kappa = 1.4$$

Izentropikus állapotváltozás.

$$q_m = ? \text{ [kg/s]}$$



6/3 $p_1 = 1.4 \text{ bar}$, $p_2 = 1 \text{ bar}$

$$t_1 = 20 \text{ }^\circ\text{C}$$

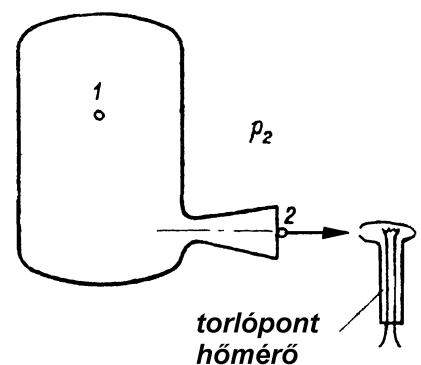
$$\kappa = 1.4$$

Izentropikus állapotváltozás.

a) $t_{2 \text{ stat}} = ? \text{ [}^\circ\text{C]}$

b) $t_{2 \text{ össz}} = ? \text{ [}^\circ\text{C]}$

(Torlópont hőmérővel mérve.)



6/4 $p_1 = 4 \text{ bar}$, $p_2 = 1 \text{ bar}$

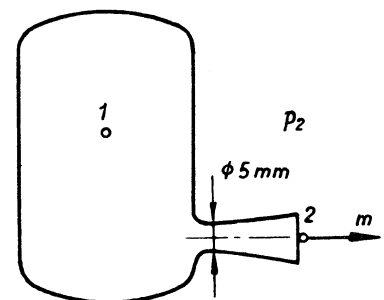
$$T_1 = 300 \text{ K}$$

$$R = 287 \text{ J/kg K}$$

$$\kappa = 1.4$$

Izentropikus állapotváltozás.

$$q_m = ? \text{ [kg/s]}$$



6/5 $p_1 = 4 \text{ bar}$, $p_2 = 1 \text{ bar}$

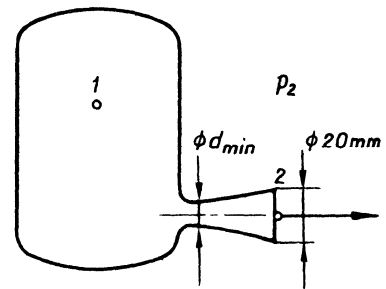
$$t_1 = 70 \text{ }^\circ\text{C}$$

$$R = 287 \text{ J/kg K}$$

$$\kappa = 1.4$$

Izentropikus állapotváltozás.

$$d_{\min} = ? \text{ [mm]}$$



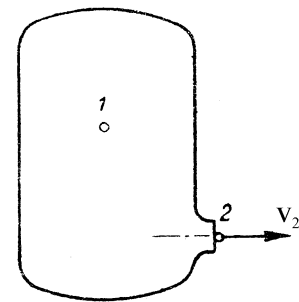
6/6 Milyen képletet használ v_2 kiszámítására, ha

a) $\frac{p_2}{p_1} = 0.99$

b) $\frac{p_2}{p_1} = 0.6$

c) $\frac{p_2}{p_1} = 0.4$

Izentropikus állapotváltozás.



6/7 $t = -40 \text{ }^\circ\text{C}$ hőmérsékletű levegő $v = 180 \text{ m/s}$ sebességgel áramlik. $\kappa = 1.4$, $R = 287 \text{ J/kg K}$.

Mekkora a Mach-szám (Ma)?

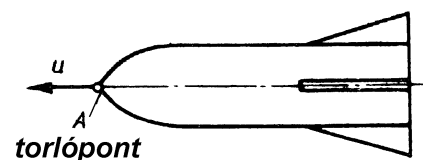
6/8 $t = 20 \text{ }^\circ\text{C}$ hőmérsékletű széndioxid $\text{Ma} = 0.3$ Mach-számmal áramlik. $\kappa = 1.3$, $R = 189 \text{ J/kg K}$.

Mekkora az áramlás sebessége [m/s]?

6/9 A rakéta $t = -23 \text{ }^\circ\text{C}$ hőmérsékletű levegőben halad $u = 400 \text{ m/s}$ sebességgel.

$$c_p = 1000 \text{ J/kgK}$$

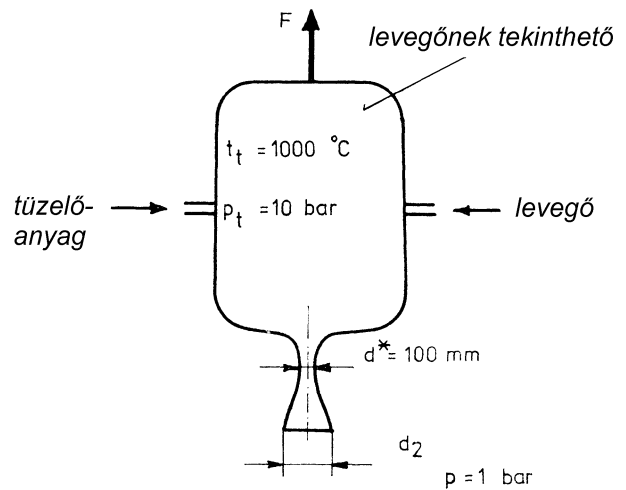
$$t_A = ? \text{ [}^\circ\text{C]}$$



6/10 Egy repülőgép $t = 0\text{ }^{\circ}\text{C}$ hőmérsékletű $p = 105\text{ Pa}$ nyomású levegőben $u = 200\text{ m/s}$ sebességgel halad. A szárny egyik pontján a relatív sebesség $w_2 = 250\text{ m/s}$. $R = 287\text{ J/kg K}$, $\kappa = 1.4$. Mekkora az ehhez a ponthoz tartozó Mach-szám?

6/11 $R = 287\text{ J/kg K}$,
 $c_p = 1000\text{ J/kgK}$,
 $\kappa = 1.4$.

- a) Izentropikus kiáramláshoz mekkora d_2 átmérő szükséges?
 b) Mekkora F [N] emelőerőt fejt ki a rakéta?



Megoldások

1

Hidrosztatika

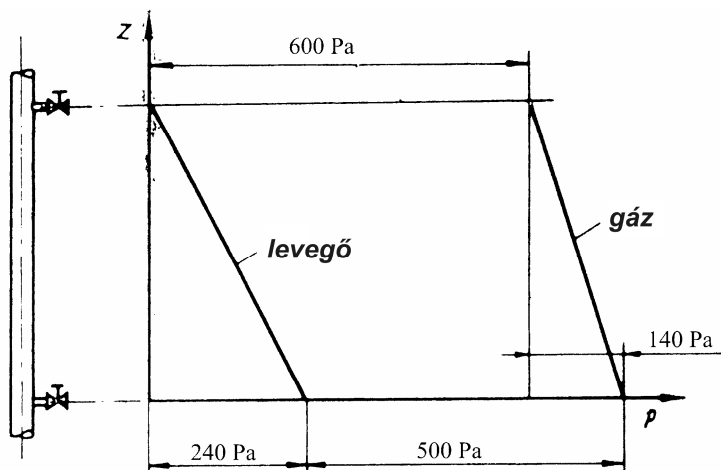
1/1 $p_A - p_0 = 6200 \text{ N/m}^2$

1/2 $p_1 - p_2 = 12360 \text{ N/m}^2$

1/3 $p_4 - p_1 = 392 \text{ N/m}^2$

1/4 $p_1 - p_2 = 486 \text{ N/m}^2$

1/5 A túlnyomás a felső csapnál 600 Pa.



1/6

a.) $T_0 = \frac{p_0}{\rho_0 R} = 290 \text{ K}$

b.) $\frac{dp}{dz} = -\rho g = -\frac{p}{p_0} \rho_0 g$

$$\int_{p_0}^{p_A} \frac{dp}{p} = -\frac{\rho_0 g}{p_0} z_A$$

$$\ln \frac{p_A}{p_0} = -\frac{\rho_0 g}{p_0} z_A$$

$$p_A = 0.788 \cdot 10^5 \text{ N/m}^2$$

1/7 $h = 5650 \text{ m}$

1/8 $p_A - p_0 = 7.23 \cdot 10^3 \text{ N/m}^2$

1/9 $a = 2.45 \text{ m/s}^2$

1/10 a) $h = 0.422 \text{ m}$

b) $F = 1400 \text{ N}$

1/11 A baloldali felszín a baloldali sarokban van, a másik a jobb oldali szárban 100 mm magasan.

1/12 Térfogat egyenlőségből:

$$R^2 \pi z_0 = \frac{1}{2} r^2 \pi z_1$$

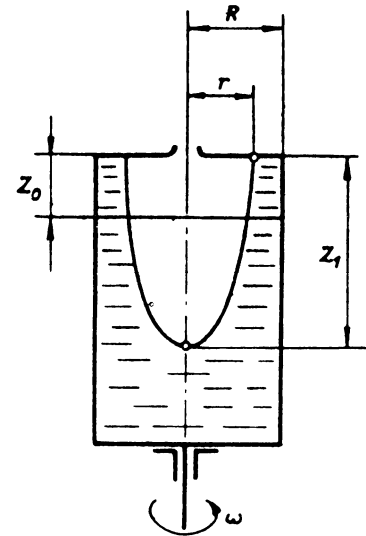
Ekvipotenciális pontokra:

$$g z_1 - \frac{r^2 \omega^2}{2} = 0; r^2 = \frac{2gz_1}{\omega^2}$$

Behelyettesítve:

$$R^2 z_0 = \frac{1}{2} \frac{2gz_1}{\omega^2} z_1 \quad z_1 = R\omega \sqrt{\frac{z_0}{g}} = 0.236 \text{ m}$$

$$p_A - p_0 = -\rho \left[g z_A - \frac{R^2 \omega^2}{2} \right] = 14300 \text{ N/m}^2$$



1/13 A $p = -\rho \left(gz - \frac{r^2 \omega^2}{2} \right) + \text{konst.}$ törvényt mindkét ismert nyomású pontra felírva:

a.) $\omega = 21.4 \text{ 1/s}$

b.) $\omega = 24.3 \text{ 1/s}$

1/14 A $p = -\rho \left(gz - \frac{r^2 \omega^2}{2} \right) + \text{konst.}$ egyenletet a felszínre felírva:

$$\text{const.} = p_0 - \rho \frac{r_0^2 \omega^2}{2}$$

$$p_A - p_0 = \rho \frac{\omega^2}{2} [r_A^2 - r_0^2] = 19.7 \cdot 10^5 \text{ N/m}^2$$

1/15 A $p = -\rho \left(gz - \frac{r^2 \omega^2}{2} \right) + \text{konst.}$ törvényt külön az olaj- és külön a víztérre alkalmazva:

$$p_A - p_0 = \frac{\omega^2}{2} [\rho_{\text{olaj}} (0.1^2 - 0.05^2) + \rho_{\text{víz}} (0.15^2 - 0.1^2)] = 9.25 \cdot 10^4 \text{ N/m}^2$$

1/16 $A = 7.5 \text{ m}^2$

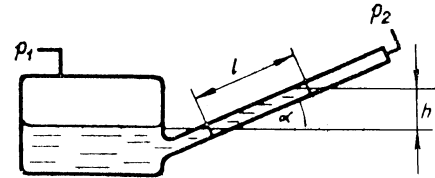
1/17 $a = 0.3 \text{ m}$

1/18 $F = 1200 \text{ N}$

1/19 $h = \frac{20}{800 \cdot 9.81} = 2.55 \text{ mm}$

$l = \frac{\pm 1 \text{ mm}}{\pm 0.02} = 50 \text{ mm}$

$\sin \alpha = \frac{2.55}{50} = 0.051 \Rightarrow \alpha = 2.9^\circ$



1/20 $\omega = 81.8 \text{ 1/s}$

2 Kinematika

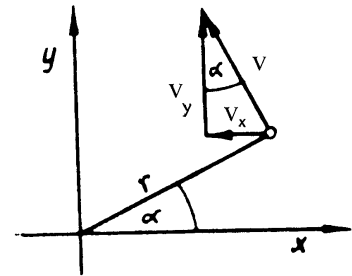
2/1 $v_1 = 10 \text{ m/s}; v_2 = 6.9 \text{ m/s}$

2/2 Megoldás Descartes-féle koordináta-rendszerben:

$v_x = v(-\sin \alpha) = -v \frac{y}{r}; v_y = v \cos \alpha = v \frac{x}{r}$

$v_x = -10\sqrt{r} \frac{y}{r} = -10 \frac{y}{\sqrt{r}} = -10 \frac{y}{\sqrt[4]{x^2 + y^2}}$

$v_y = 10\sqrt{r} \frac{x}{r} = 10 \frac{x}{\sqrt{r}} = 10 \frac{x}{\sqrt[4]{x^2 + y^2}}$



$\frac{\partial v_y}{\partial x} = 10 \frac{\sqrt[4]{x^2 + y^2} - x \frac{1}{4}(x^2 + y^2)^{-3/4} 2x}{\sqrt{x^2 + y^2}}$ at point A : $x, y = (0.1, 0) \Rightarrow \frac{\partial v_y}{\partial x} = 50\sqrt{0.1}$

$\frac{\partial v_x}{\partial y} = -10 \frac{\sqrt[4]{x^2 + y^2} - y \frac{1}{4}(x^2 + y^2)^{-3/4} 2y}{\sqrt{x^2 + y^2}}$ at point A $\Rightarrow \frac{\partial v_x}{\partial y} = -100\sqrt{0.1}$

$[(\text{rot } \underline{v})_z]_A = \frac{\partial v_y}{\partial x} - \frac{\partial v_x}{\partial y} = (50 + 100)\sqrt{0.1} = 47.5 \text{ 1/s}$

Megoldás poláris koordinátákkal:

$[(\text{rot } \underline{v})_z]_A = \left[\frac{dv}{dr} + \frac{v}{r} \right]_A = 10 \frac{1}{2\sqrt{r}} + \frac{10}{\sqrt{r}} = \frac{15}{\sqrt{r}} = \frac{15}{\sqrt{0.1}} = 47.5 \text{ 1/s}$

2/3

$$v = v_{\max} \left[1 - \left(\frac{r}{r_0} \right)^7 \right]$$

A keresztmetszeteket elemi szélességű 'dr' körgyűrűkre osztva és az elemi átáramló térfogatokat integrálva:

$$v_{\text{átlag}} = \frac{1}{r_0^2 \pi} \int_0^{r_0} 2r\pi v(r) dr = \int_0^1 2 \frac{r}{r_0} v \left(\frac{r}{r_0} \right) d \left(\frac{r}{r_0} \right) = 2 \int_0^1 \frac{r}{r_0} v_{\max} \left[1 - \left(\frac{r}{r_0} \right)^7 \right] d \left(\frac{r}{r_0} \right) =$$

$$\left[2 v_{\max} \frac{1}{2} \left(\frac{r}{r_0} \right)^2 - 2 v_{\max} \frac{1}{9} \left(\frac{r}{r_0} \right)^9 \right]_0^1 = v_{\max} \left(1 - \frac{2}{9} \right) = \frac{7}{9} v_{\max} \Rightarrow \frac{v_{\text{átlag}}}{v_{\max}} = \frac{7}{9} = 0.778$$

Általános kitevővel:

$$v = v_{\max} \left[1 - \left(\frac{r}{r_0} \right)^n \right] \Rightarrow \frac{v_{\text{átlag}}}{v_{\max}} = \frac{n}{n+2}$$

2/4 $[a_{\text{lok}}]_{t=0.5}^{y=1} = 5 \text{ m/s}^2$

$$a_{\text{konv}} = 0$$

2/5 $\Gamma = \oint \underline{v} \cdot d\underline{s} = -2.61 \text{ m}^2/\text{s}$

2/6 $r_1^2 \pi v_1 = r^2 \pi v$

$$v = v_1 r_1^2 \frac{1}{r^2}$$

$$\frac{\partial v}{\partial x} = \frac{\partial v}{\partial r} \frac{\partial r}{\partial x} = v_1 r_1^2 \left[-\frac{2}{r^3} \right] \frac{\Delta r}{\Delta x}$$

$$a_{\text{konv}} = v \frac{\partial v}{\partial x} = -\frac{2 v_1^2 r_1^4}{r^5} \frac{\Delta r}{\Delta x}$$

$$[a_{\text{konv}}]_A = -\frac{2 \cdot 20^2 \cdot 0.05^4}{0.075^5} \frac{0.05}{0.8} = -132 \text{ m/s}^2$$

3

Bernoulli-egyenlet

$$3/1 \quad \frac{p_t}{\rho} = \frac{v^2}{2} + \frac{p_0}{\rho} + g h$$

$$v = 19.8 \text{ m/s}$$

$$3/2 \quad p_A - p_0 = \frac{\rho}{2}(v - u)^2 = 1.8 \cdot 10^4 \text{ Pa}$$

$$3/3 \quad \rho_{\text{víz}} g h = \frac{\rho}{2} v^2 \left[\left(\frac{100}{50} \right)^4 - 1 \right] \Rightarrow v = 7.4 \text{ m/s}$$

3/4

$$h = \frac{\frac{q_v}{A}}{2g} = 0.141 \text{ m}$$

$$3/5 \quad q_v = 0.0793 \text{ m}^3/\text{s}$$

$$3/6 \quad \frac{p_t}{\rho} + (g + a) h = \frac{p_0}{\rho} + \frac{v^2}{2}$$

$$q_v = 0.00589 \text{ m}^3/\text{s}$$

3/7 Az álló térből nézve az áramlás örvénymentes $\text{rot } \underline{v} = 0$. A csővel együtt forgó koordináta-rendszerben $\text{rot } \underline{w} = -2\omega$, így a $-\int \underline{w} \times \text{rot } \underline{w} \, d\underline{s}$ kifejezés egyenlő $\int 2 \underline{w} \times \underline{\omega} \, d\underline{s}$ -sel, a Coriolis-erővel. (\underline{w} – relatív sebesség) Egyszerűsítés után a Bernoulli-egyenlet következőképpen írható fel:

$$\frac{(-r_1 \omega)^2}{2} - \frac{r_1^2 \omega^2}{2} = \frac{v_2^2}{2} + g \cdot h - \frac{r_2^2 \omega^2}{2}$$

Az 1-es pontot a víz felszínén, a forgástengelytől tetszés szerinti r_1 távolságban, a 2-es pontot a cső felső végén, a kiömlésnél vettük fel.

$$v_2 = 10.8 \text{ m/s}$$

$$3/8 \quad \omega = 24 \text{ 1/s}$$

$$3/9 \quad \frac{p_0}{\rho} = \frac{v_A^2}{2} + g h + \int_0^A \frac{\partial v}{\partial t} \, d\underline{s}$$

$$\int_0^A \frac{\partial v}{\partial t} ds = a_A l = a_A \cdot 3\text{m}$$

$$a_A = 24.1 \text{ m/s}^2$$

3/10 a.) $[a]_{t=0} = 6.55 \text{ m/s}$

b.) $H = 1.52 \text{ m}$

3/11 $\int_A^B \frac{\partial v}{\partial t} ds = a_B \left[10 \frac{5}{20} + 5 \right] = 7.5 a_B$

$$[a_B]_{t=0} = 1.31 \text{ m/s}^2$$

3/12 $[a_2]_{t=0} = 7.94 \text{ m/s}^2$

3/13 $F = 451 \text{ N}$

3/14 a) A Bernoulli-egyenletet egy felszíni pontra (1) és a kiömlési pontra (2) írjuk fel, a csőhöz kötött koordinátarendszerben. A felszíni pont relatív sebessége így $v_1 = 24 \text{ m/s}$ lesz.

A Bernoulli-egyenletből:

$$v_2 = 23.4 \text{ m/s} \Rightarrow q_v = 0.116 \text{ m}^3/\text{s}$$

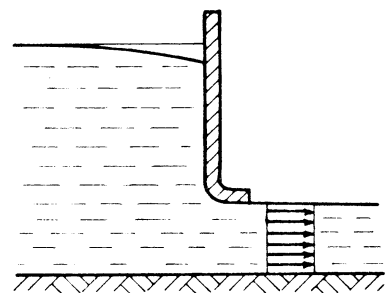
b) A vontatási teljesítmény egyrészt a víz emeléséhez, másrészt mozgási energiájának megnöveléséhez szükséges. A mozgási energia megváltozását az abszolút sebességből (v) kell számítani, mert a vonóerőt is a földről fejtjük ki.

$$P = \rho q_v \left[g h + \frac{v_2^2 - v_1^2}{2} \right] = 8.85 \text{ kW} .$$

3/15 $v = \sqrt{\frac{2 \Delta p}{\rho_{\text{lev}}}} = 36 \text{ m/s}$

3/16 $q_v = \alpha \varepsilon \frac{d^2 \pi}{4} \sqrt{\frac{2 \Delta p}{\rho}} = 0.67 \text{ m}^3/\text{s}$

3/17 Mivel a kiömlőnyílásból kilépő áramvonalak egyenesek, a függőleges mentén a hidrosztatikai nyomásnövekedés lép fel. Így a kilépő sebesség a magasság függvényében állandó.



A felgyorsulás és a rövid szakasz miatt a súrlódástól eltekinthetünk.

$$q_V = 3.15 \text{ m}^3 / \text{s}.$$

3/18 a) az ívben csak $v = \frac{K}{r}$ hiperbolikus sebességmegoszlás rotációmentes ($\text{rot } \underline{v} = 0$).

b) Az átlagsebesség a kontinuitás miatt állandó $v_{\text{átlag}} = v_0$, tehát

$$v_{\text{átlag}} = \frac{1}{r_2 - r_1} \int_{r_1}^{r_2} \frac{K}{r} dr = \frac{K}{r_2 - r_1} \ln \frac{r_2}{r_1} = v_0 \text{ A kontinuitás miatt:}$$

$$\Rightarrow K = \frac{v_{\text{átlag}} (r_2 - r_1)}{\ln \frac{r_2}{r_1}} = 3.2$$

$$\Rightarrow v_A = \frac{K}{r_2} = 4 \text{ m/s}, \quad v_B = \frac{K}{r_1} = 6.4 \text{ m/s}$$

A Bernoulli-egyenletből:

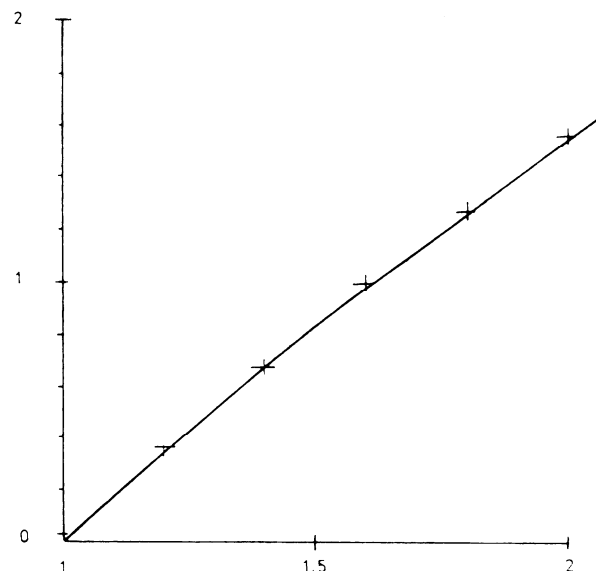
$$p_A - p_B = \frac{\rho}{2} (v_B^2 - v_A^2) = 1.25 \cdot 10^4 \text{ Pa}$$

c.)

$$\frac{p_A - p_B}{\frac{\rho}{2} v_0^2} = \left(\frac{v_B}{v_0} \right)^2 - \left(\frac{v_A}{v_0} \right)^2 = \dots$$

$$\dots = \frac{(n-1)^3}{\ln^2 n} \frac{n+1}{n^2}$$

$$\text{ahol } n = \frac{r_2}{r_1}$$



4 Impulzustétel

4/1 Az impulzustételt a konfúzorban lévő folyadékra alkalmazva és túlnyomással számolva:

$$F_x = 12100 \text{ N}$$

4/2 A lapáthoz rögzített pontokra felírt Bernoulli-egyenletből:

$$|\underline{v}_2| = |\underline{v}_1|$$

a) $|\underline{v}_2| = 15.6 \text{ [m/s]}$

b) $\beta = 73^\circ$, \underline{v}_2 irányától jobbra, lefelé

c) $|\overline{F}| = 5000 \text{ N}$, \underline{v}_2 irányától jobbra, fölfelé 30° -kal tér el

d) $E_2 - E_1 = 329 \frac{\text{mN}}{\text{kg}}$

4/3 $F = 510 \text{ N}$ jobbra, fölfelé 45° alatt

4/4 $F = 109 \text{ N}$

4/5 $F = 57 \text{ N}$

4/6 $G = 14 \text{ N}$

4/7 A felső irányeltérítést aránylag alacsony ellenőrző felületbe zárva, az impulzustétel:

$$G = \rho A v^2 = \rho A_0 v_0 v, \text{ ahol}$$

v az ellenőrző felületbe belépő sebesség.

A Bernoulli-egyenlet szerint:

$$v = \sqrt{v_0^2 - 2 \cdot g \cdot h}$$

$$v_0 = 4.55 \text{ m/s}$$

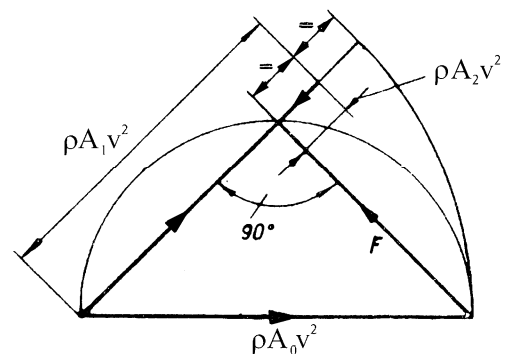
4/8 Az impulzustételt x és y irányban alkalmazva:

a) $F = 636 \text{ N}$

b) $A_1 / A_2 = 5.8$

Szerkesztéssel, tekintve, hogy:

$$|\rho A_0 v^2| = |\rho A_1 v^2| + |\rho A_2 v^2|$$



4/9 $\alpha = \arcsin \frac{a}{1-a}$

4/10 $G = 52 \text{ N}$

4/11 $h = 1 \text{ m}$

4/12 $P = u \rho A v (v - u) = 302 \text{ W}$

4/13 $F_x = F_y = 280 \text{ N}$

4/14 $p_1 - p_{1'} = \rho_1 v_1 (v_{1'} - v_1)$

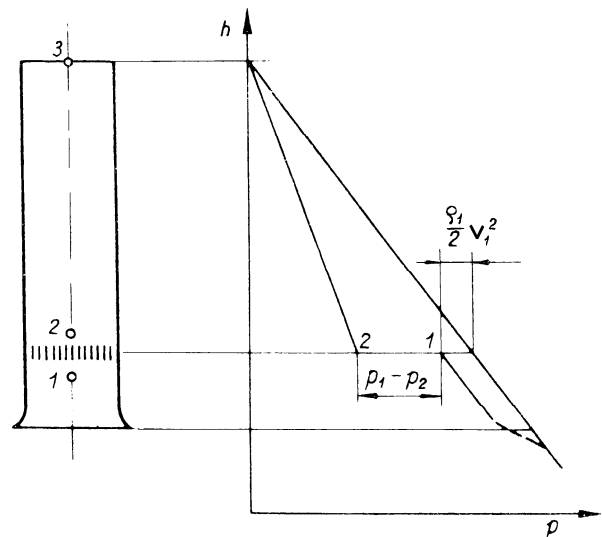
$$p_{1'} - p_2 = \frac{\rho_2}{2} (v_2^2 - v_{1'}^2)$$

$$p_1 - p_2 = 123 \text{ Pa}$$

4/15 $p_1 - p_2 = (\rho_1 - \rho_2) g h - \frac{\rho_1}{2} v_1^2$

$$p_1 - p_2 = \rho_1 v_1 (v_2 - v_1)$$

$$q_V = 51 \text{ m}^3 / \text{s}$$



4/16 $A_2(p_1 - p_2) = \rho A_2 v_2 (v_2 - v_1)$

$$h = 6.5 \text{ mm}$$

4/17 Bernoulli-egyenlet az 1. és a kilépési 2. pontra (veszteség nélkül):

$$\frac{v_1^2}{2} + \frac{p_1}{\rho} = \frac{v_2^2}{2} + \frac{p_0 + \rho g h}{\rho}, \text{ mivel a cső keresztmetszete konstans, } \rho = \text{konst.}, v_2 = v_1$$

Vagy az 1. és a felszíni 3. pontra, kilépési (Borda-Carnot) veszteséggel:

$$\frac{v_1^2}{2} + \frac{p_1}{\rho} = \frac{v_2^2}{2} + \frac{p_0}{\rho} + g \cdot h + \frac{\Delta p_{B-C}}{\rho} \text{ ahol } \Delta p_{B-C} = \frac{\rho}{2} (v_2 - v_3)^2 \text{ (Borda-Carnot veszteség)}$$

$$v_2 = v_1 \text{ és } v_3 = 0.$$

Mindkét egyenlet szerint: $p_1 - p_0 = \rho g h = 0.196 \cdot 10^5 \text{ N/m}^2$

4/18 $h = 0.8 \text{ m}$

4/19 A két nyíláson átáramló térfogat egyenlőségének felhasználásával:
 $h = 1 \text{ m}$

4/20 $\frac{q_v|_{\text{lap nélkül}}}{q_v|_{\text{lappal}}} = \sqrt{2}$

5 Csősúrlódás

5/1 $F = A \mu \frac{dv}{dy} = 7.5 \text{ N}$

5/2 $p_1 - p_0 = 72400 \text{ Pa}$

5/3 $p_1 - p_0 = 1500 \text{ Pa}$

5/4 $Re = \frac{q_v \cdot d}{\frac{d^2 \pi}{4} v} = \frac{\text{konst}}{d}$

$$\Delta p_{\text{lam}} = \frac{\rho}{2} \frac{q_v^2}{d^4 \pi^2} \frac{L}{d} \frac{64}{\frac{\text{konst}}{d}} = \frac{\text{konst}}{d^4}$$

$$\Delta p_{\text{turb}} = \frac{\rho}{2} \frac{q_v^2}{d^4 \pi^2} \frac{L}{d} \frac{0.316}{\sqrt[4]{\frac{\text{konst}}{d}}} \approx \frac{\text{konst}}{d^5}$$

5/5 $\Delta p_{\text{lam}} = \frac{\rho}{2} \frac{q_v^2}{A^2} \frac{L}{d} \frac{64}{\frac{q_v d}{A \cdot v}} = \text{konst} \cdot q_v$

$$\Delta p_{\text{turb}} = \frac{\rho}{2} \frac{q_v^2}{A^2} \frac{L}{d} \frac{0.316}{\sqrt[4]{\frac{q_v d}{A \cdot v}}} = \text{konst} \cdot q_v^{1.75}$$

5/6 Feltételezve, hogy az áramlás lamináris lesz, a $\lambda = 64/\text{Re}$ képlet felhasználásával $d = 13.4$ mm adódik.

Ezzel $\text{Re} = 189 < 2300$, azaz az áramlás lamináris.

5/7 $p_1 - p_0 = 143$ Pa

5/8 $h = 17$ mm

5/9 $g \cdot h = \frac{v^2}{2} \left(1 + \frac{L}{d} \lambda \right)$

Lamináris áramlást feltételezve $d = 19.3$ mm adódik.

$\text{Re} = 33 < 2300$, tehát az áramlás valóban lamináris.

5/10 $q_v = 0.23$ m³/s

5/11 $q_v = 0.0817$ m³/s

5/12 $p_1 - p_0 = 10900$ Pa

5/13 $p_1 - p_0 = 28500$ Pa

5/14 a) $H = 2$ m

b) $p_1 - p_0 = 40000$ Pa

5/15 $P = 77$ W

A teljesítmény csökkenthető az olaj viszkozitásának csökkentésével és a rés növelésével.

5/16 A veszteségmagasság $h_{\text{veszt}} = 15 \text{ m} - 12 \text{ m} = 3 \text{ m}$.

$$g \cdot h_{\text{veszt}} = \frac{v^2}{2} \left(\frac{L}{d} \lambda + 2\zeta \right)$$

$$\lambda = 0.02 \text{ -vel, } v_{\text{cső}} = \sqrt{\frac{3\text{m} \cdot 2 \cdot 9.81\text{m/s}^2}{\frac{200\text{m}}{0.05\text{m}} \cdot 0.02 + 6}} = 0.827 \text{ m/s}$$

$$\text{Re} = \frac{0.827 \cdot 0.05}{1.3 \cdot 10^{-6}} = 3.2 \cdot 10^4 \Rightarrow \lambda = 0.024$$

Új $v_{\text{cső}} = 0.755$ m/s, további iteráció nem szükséges.

A $h = 12$ m magassághoz szükséges kiáramlási sebesség:

$$v_2 = \sqrt{2 \cdot g \cdot h} = 15.3 \text{ m/s}$$

$$d_2 = \sqrt{\frac{0.755 \text{ m/s}}{15.3 \text{ m/s}}} \cdot 50 \text{ mm} = 11 \text{ mm}$$

$$q_v = 1.47 \cdot 10^{-3} \text{ m}^3/\text{s}$$

5/17 a) Tájékozódásul a veszteségmentes sebesség $v_{id} = \sqrt{2 \cdot g \cdot 3\text{m}} = 7.7 \text{ m/s}$ lenne,

$$\text{mellyel } A = \frac{18 \text{ m}^3/\text{s}}{7.7 \text{ m/s}} = 6.5 \cdot 10^{-4} \text{ m}^2 \text{ csőkeresztmetszet, ill. 29 mm csőátmérő szükséges.}$$

Valójában ennél lényegesen nagyobb csőátmérőre van szükség. Az iterációt $\lambda = 0.02$ és $d = 50 \text{ mm}$ értékekkel kezdjük:

$$v = \sqrt{\frac{3\text{m} \cdot 2 \cdot 9.81 \text{ m/s}^2}{\frac{14\text{m}}{0.05\text{m}} \cdot 0.02 + 4 + 1}} = 2.36 \text{ m/s} \Rightarrow A = 21.2 \cdot 10^{-4} \text{ m}^2 \Rightarrow d = 52 \text{ mm}$$

$$\text{Re} = \frac{2.36 \cdot 0.052}{1.3 \cdot 10^{-6}} = 9.45 \cdot 10^4 \Rightarrow \lambda = 0.018$$

(Ilyen Re számnál a gumicső hidraulikailag simának vehető.)

A következő iterációs lépésben $\lambda = 0.018$ és $d = 52 \text{ mm}$ -rel az új átmérő 51.2 mm . Ezzel befejezhető az iteráció.

b) Ha a gát magasabb, a csőben a nyomás a telített gőznyomásig lecsökkenhet, és akkor a vízoszlop elszakad. Legkisebb nyomás a gátkorona jobb sarkánál, a szelep után:

$$p_{\min} = p_0 - \rho \cdot g \cdot h_{\max} - \frac{\rho}{2} v^2 \left[1 + \frac{L_1 + L_2}{d} \lambda + \zeta \right]$$

Melyből h_{\max} kiszámítható.

6 Összenyomható közegek áramlása

6/1 $v_2 = 260 \text{ m/s}$

6/2 $q_m = A_2 \rho_2 v_2 = 10^{-3} \text{ m}^2 \cdot 1.37 \text{ kg/m}^3 \cdot 200 = 0.274 \text{ kg/s}$

6/3 a) $t_{2\text{stac}} = -42^\circ\text{C}$

b) $t_{2\text{össz}} = +20^\circ\text{C}$

$$6/4 \quad \frac{T^*}{T_1} = \frac{2}{\kappa+1} = 0.833$$

$$a_1 = \sqrt{\kappa \cdot R \cdot T_1} = 346 \text{ m/s}$$

$$a^* = \sqrt{\frac{T^*}{T_1}} a_1 = 316 \text{ m/s} = v^*$$

$$\rho^* = \left(\frac{T^*}{T_1}\right)^{\frac{1}{\kappa-1}} \rho_1 = 2.9 \text{ kg/m}^3$$

$$q_m = v^* \cdot \rho^* \cdot A^* = 0.018 \text{ kg/s}$$

$$6/5 \quad q_m = A_2 \cdot \rho_2 \cdot v_2 = 0.25 \text{ kg/s}$$

$$A^* = \frac{q_m}{v^* \cdot \rho^*} = 2.34 \cdot 10^{-4} \text{ m}^2$$

$$d_{\min} = d^* = 17.3 \text{ mm}$$

$$6/6 \quad \text{a) } v_2 = \sqrt{\frac{2}{\rho}(p_1 - p_2)}$$

$$\text{b) } v_2 = \sqrt{\frac{2\kappa}{\kappa-1} \frac{p_1}{\rho_1} \left[1 - \left(\frac{p_2}{p_1}\right)^{\frac{\kappa-1}{\kappa}}\right]}$$

$$\text{c) } v_2 = \sqrt{\frac{2\kappa}{\kappa-1} \frac{p_1}{\rho_1} \left[1 - \frac{2}{\kappa+1}\right]}$$

$$6/7 \quad \text{Ma} = 0.59$$

$$6/8 \quad v = 80 \text{ m/s}$$

$$6/9 \quad t_A = 56^\circ\text{C}$$

$$6/10 \quad T_2 = 262 \text{ K}, \text{Ma}_2 = 0.77$$

$$6/11 \quad \text{a) } d = 138 \text{ mm}$$

$$\text{b) } F = \rho_2 \cdot A_2 \cdot v_2^2 = 9.8 \cdot 10^3 \text{ N}$$