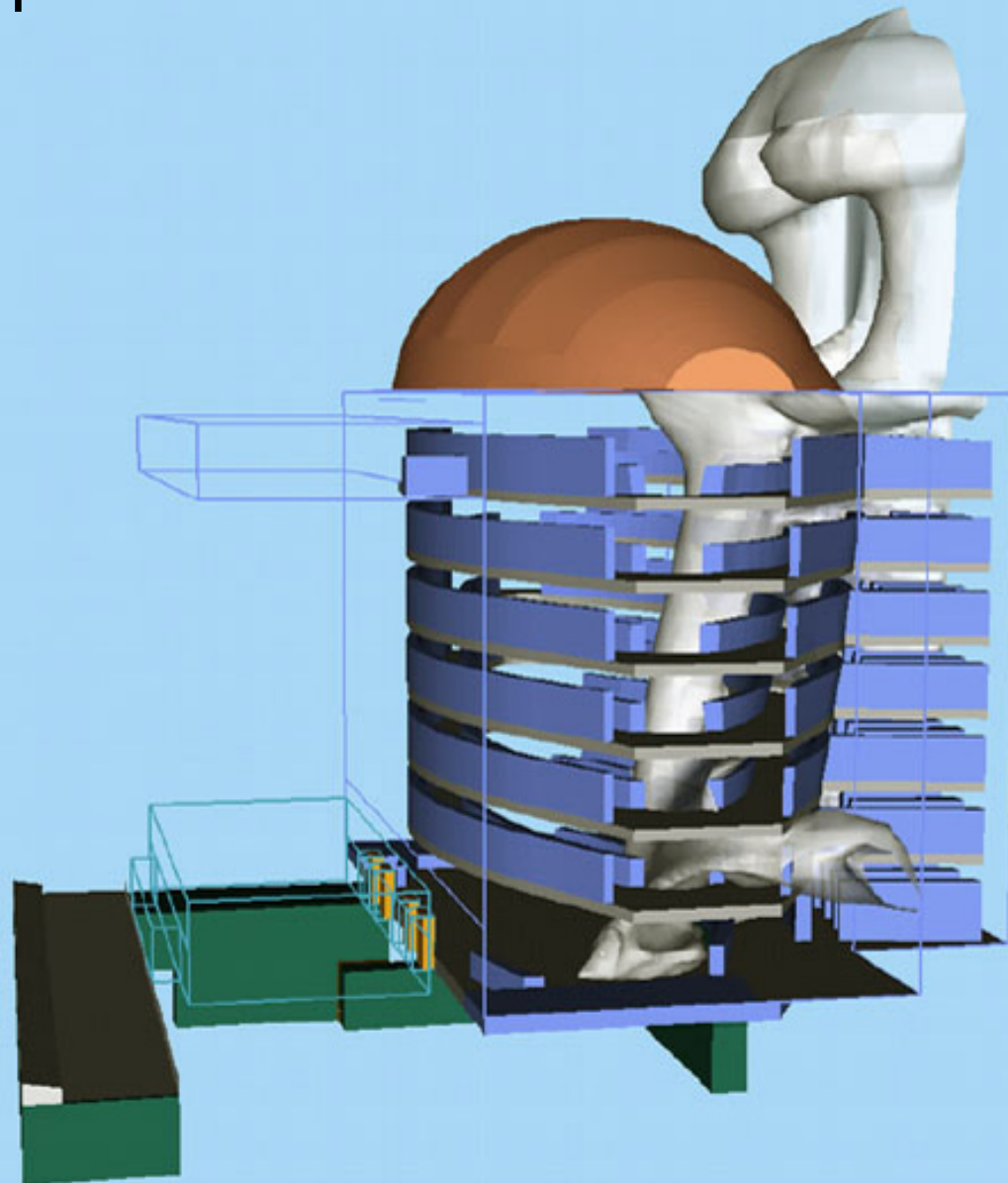
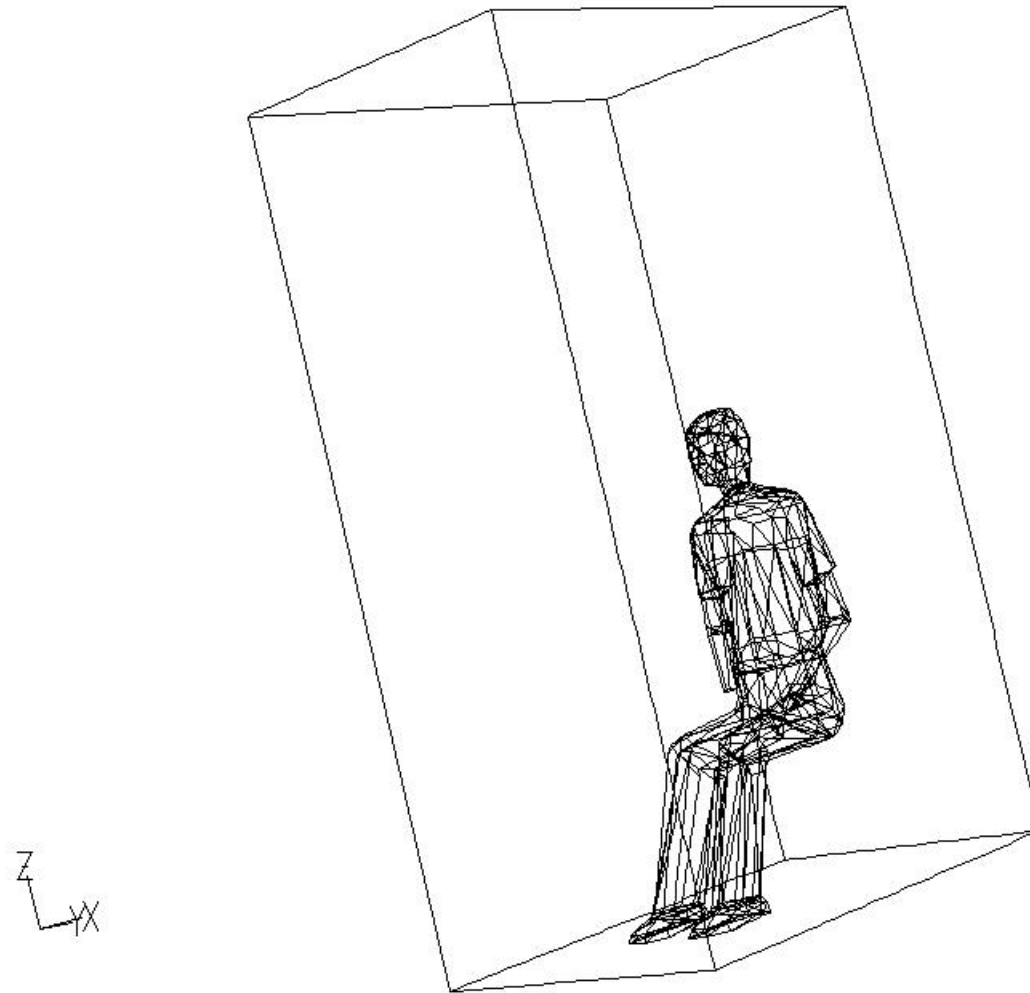


CFD Workshop 2004.



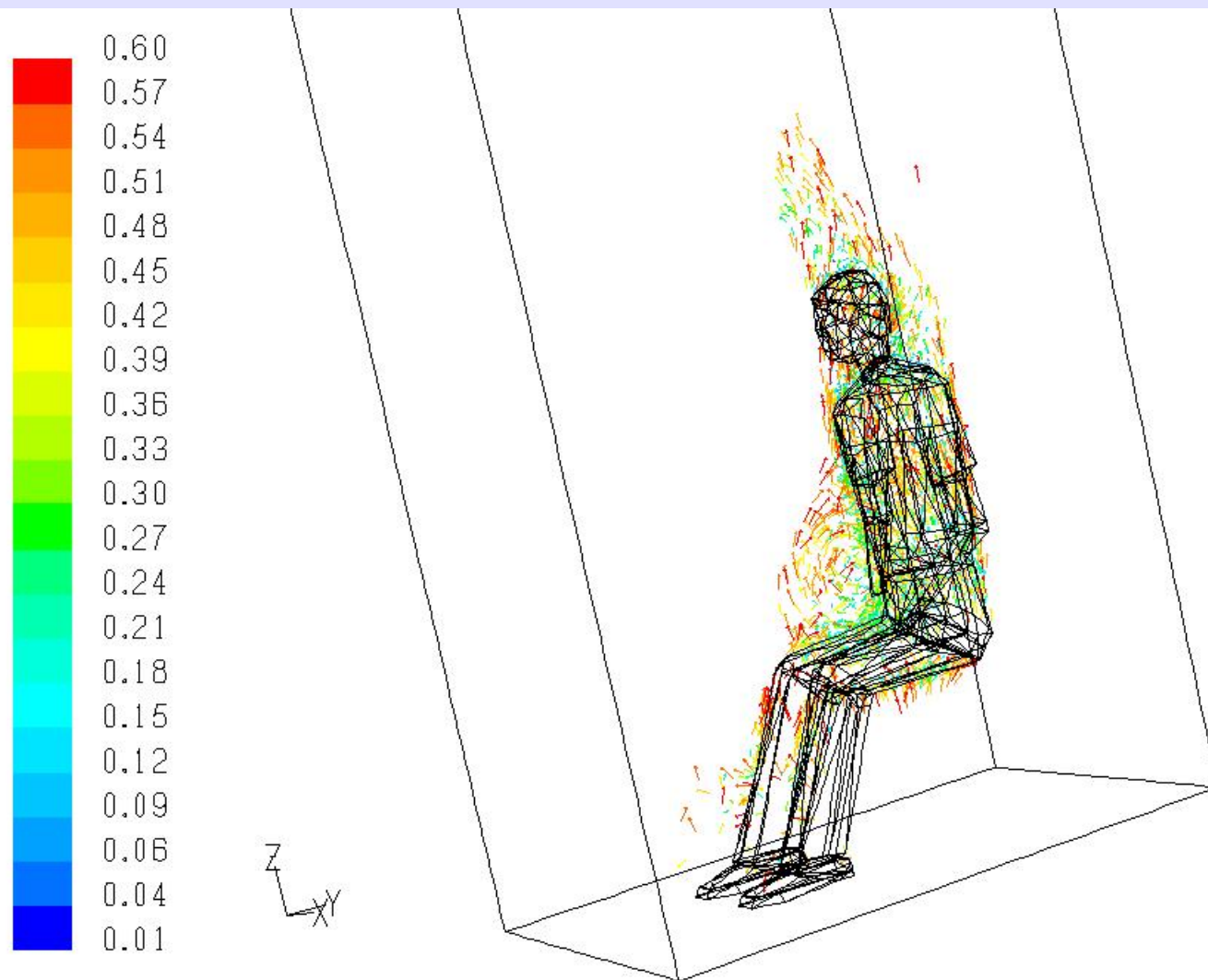
Mikroklíma szimulációs vizsgálata – Humán modell



Grid

Jul 13, 2004
FLUENT 6.1 (3d, segregated, lam)

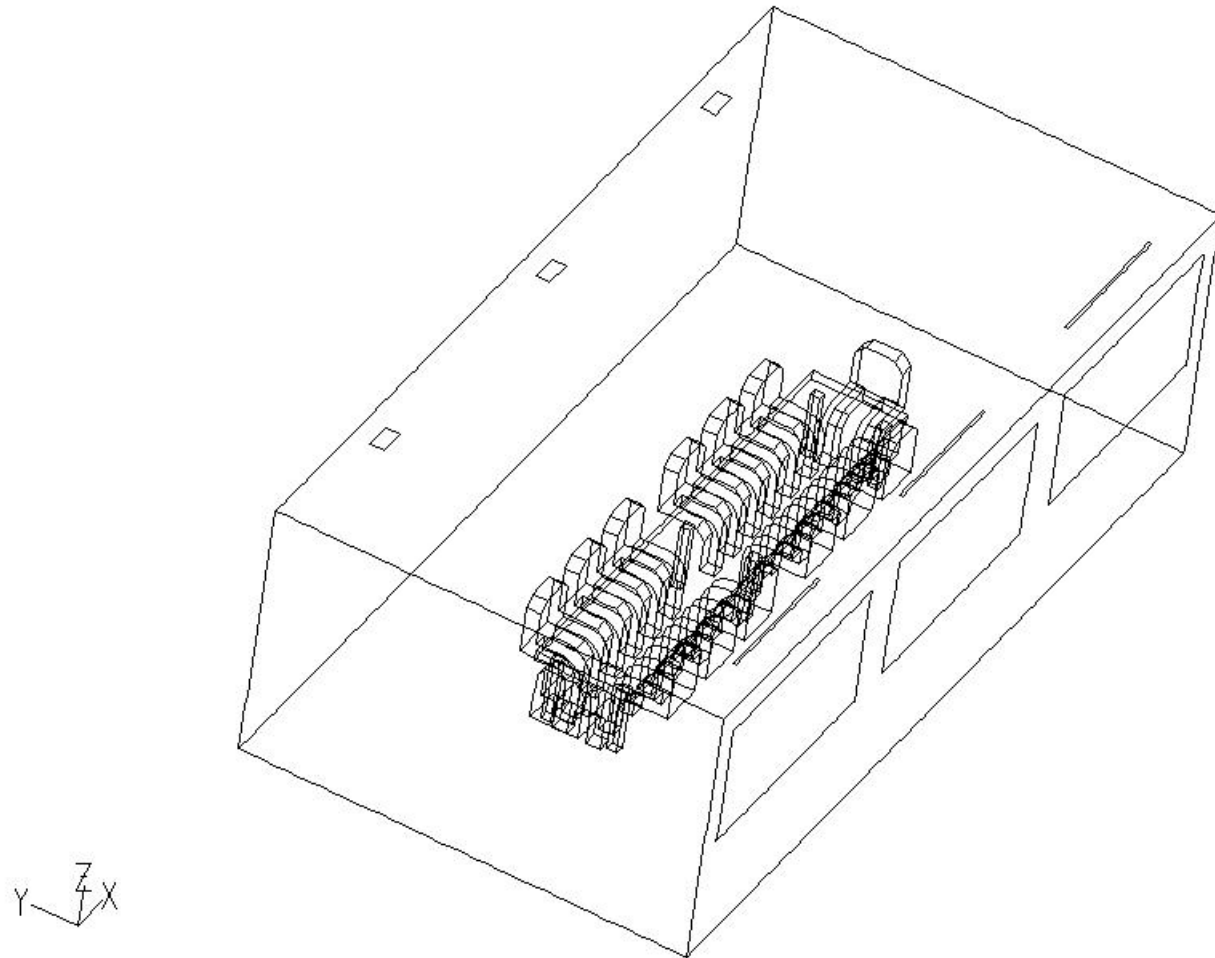
Mikroklíma szimulációs vizsgálata – próba sebességmező



Velocity Vectors Colored By Velocity Magnitude (m/s)

Jul 13, 2004
FLUENT 6.1 (3d, segregated, lam)

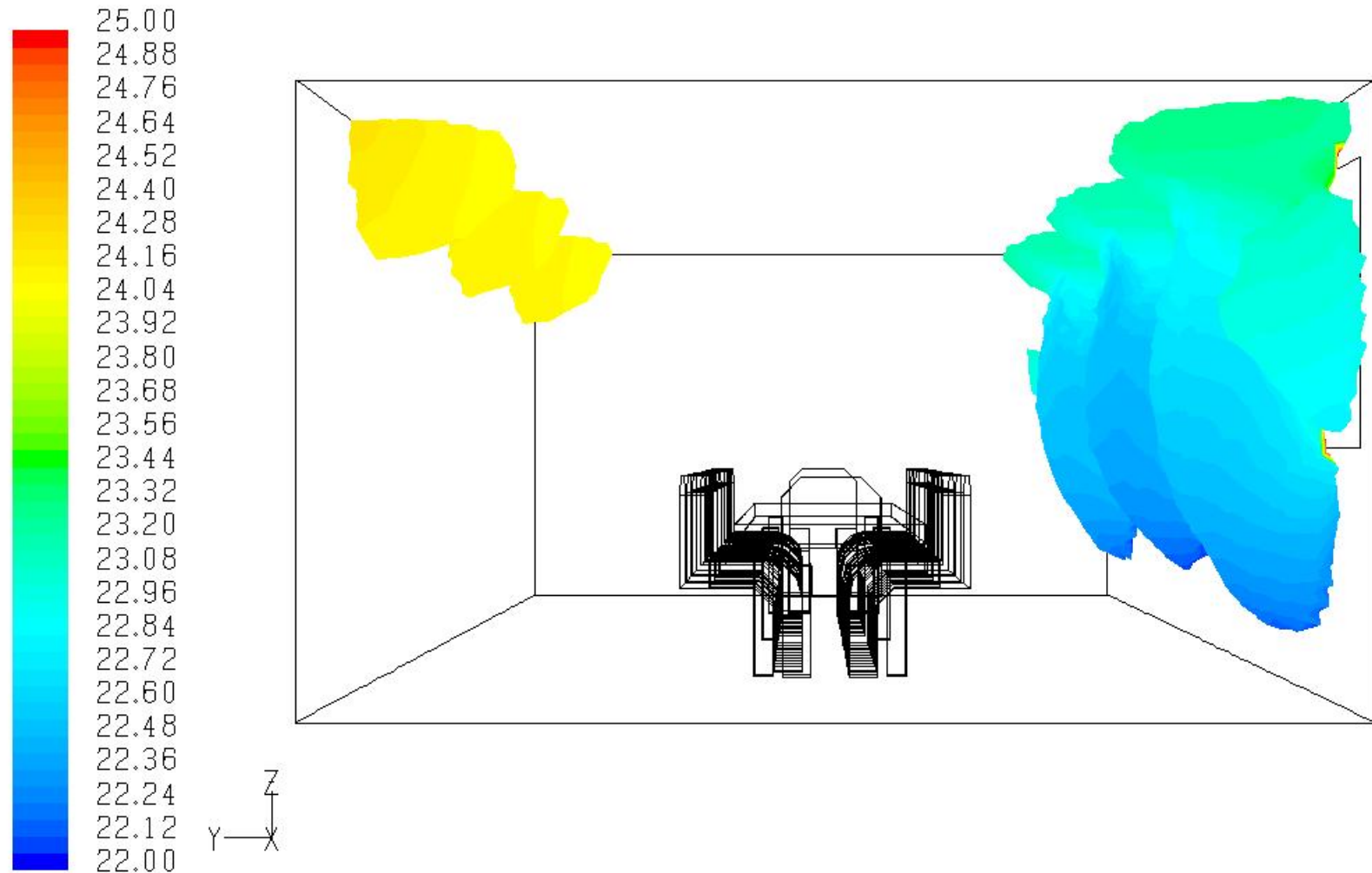
Érintőleges légvezetési rendszer vizsgálata különböző terhelések esetén - Grid



Grid

Feb 09, 2004
FLUENT 6.1 (3d, segregated, ske)

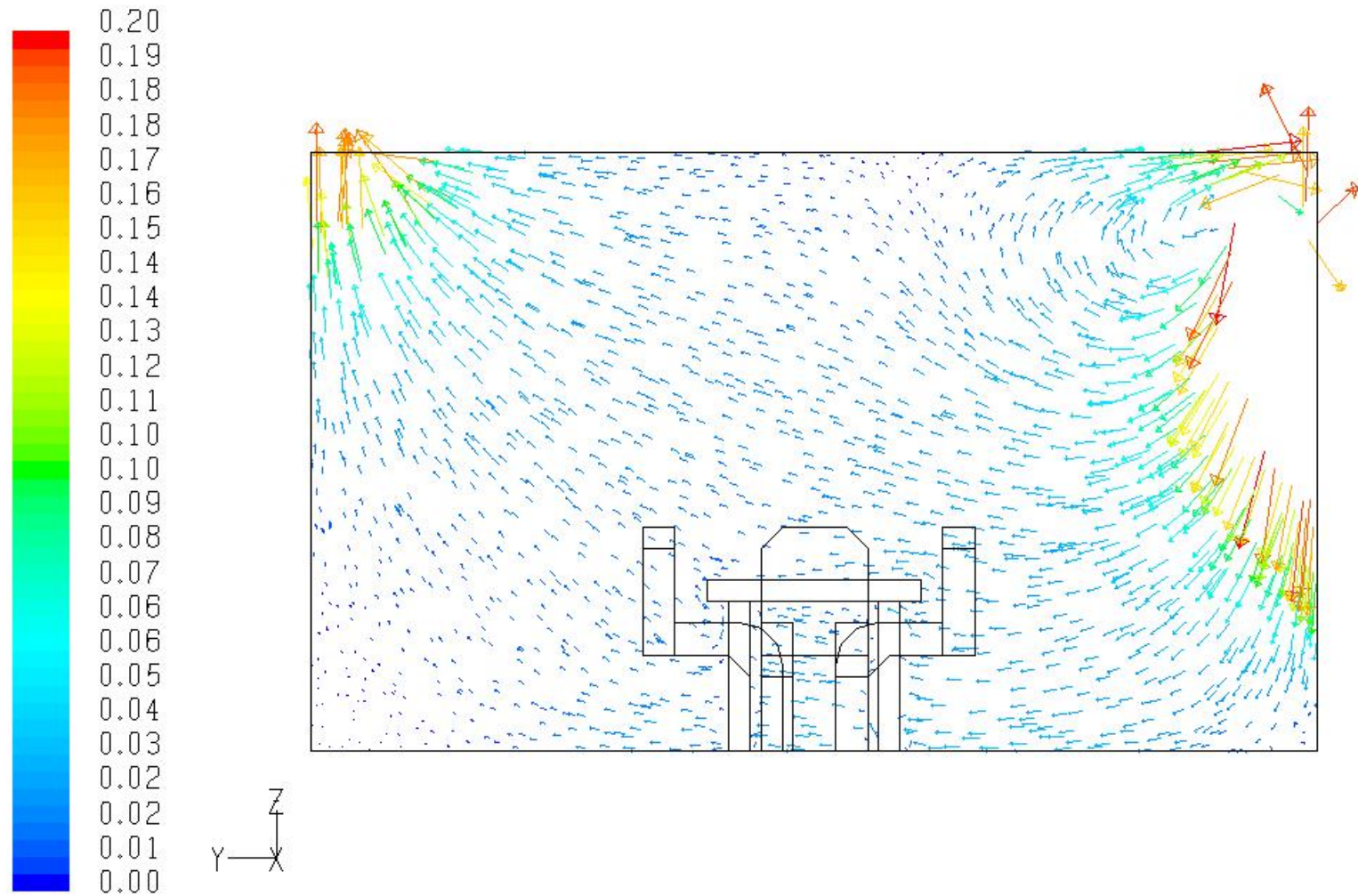
Érintőleges légvezetési rendszer vizsgálata különböző terhelések esetén - Hőmérsékletmező



Contours of Static Temperature (c)

Feb 09, 2004
FLUENT 6.1 (3d, segregated, ske)

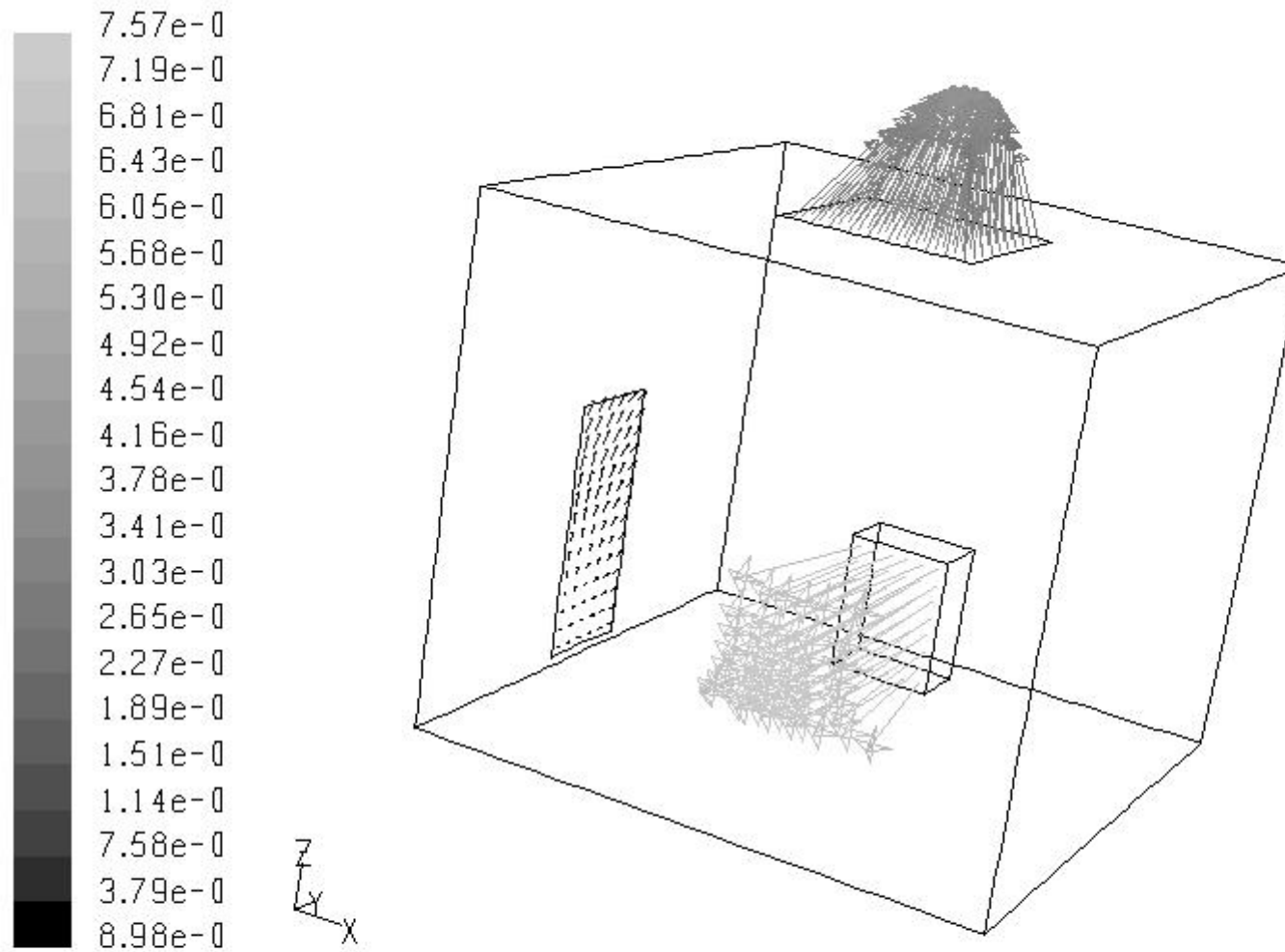
Hűtési és szellőzési stratégiák nagyterű irodákban - Sebességmező



Velocity Vectors Colored By Velocity Magnitude (m/s)

Feb 09, 2004
FLUENT 6.1 (3d, segregated, ske)

Elárasztásos légvezetési rendszer vizsgálata- Grid + BC

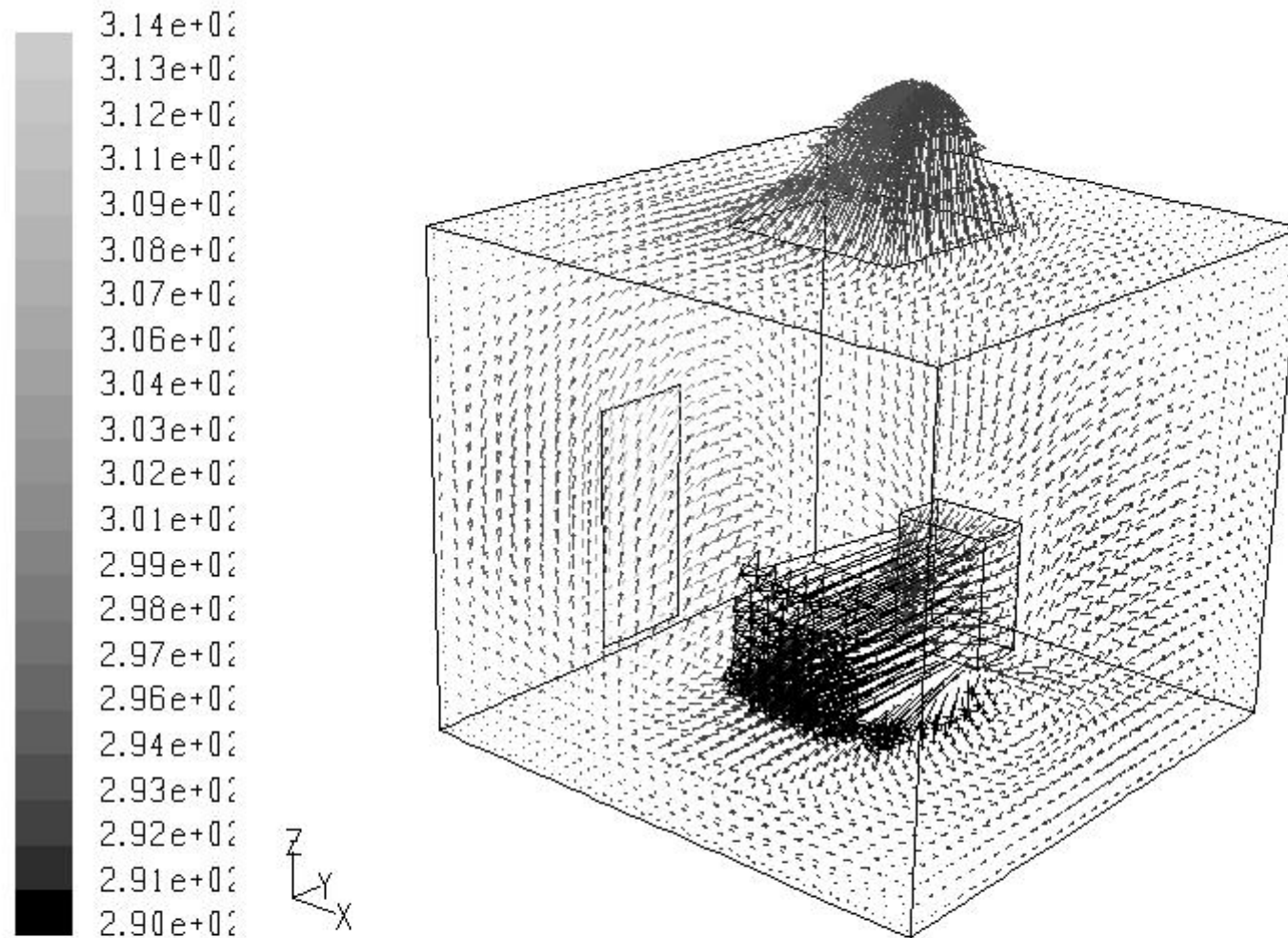


Velocity Vectors Colored By Velocity Magnitude (m/s)

Aug 02, 2004

FLUENT 6.1 (3d, segregated, ske)

Elárasztásos légvezetési rendszer vizsgálata- Hőmérsékletmező

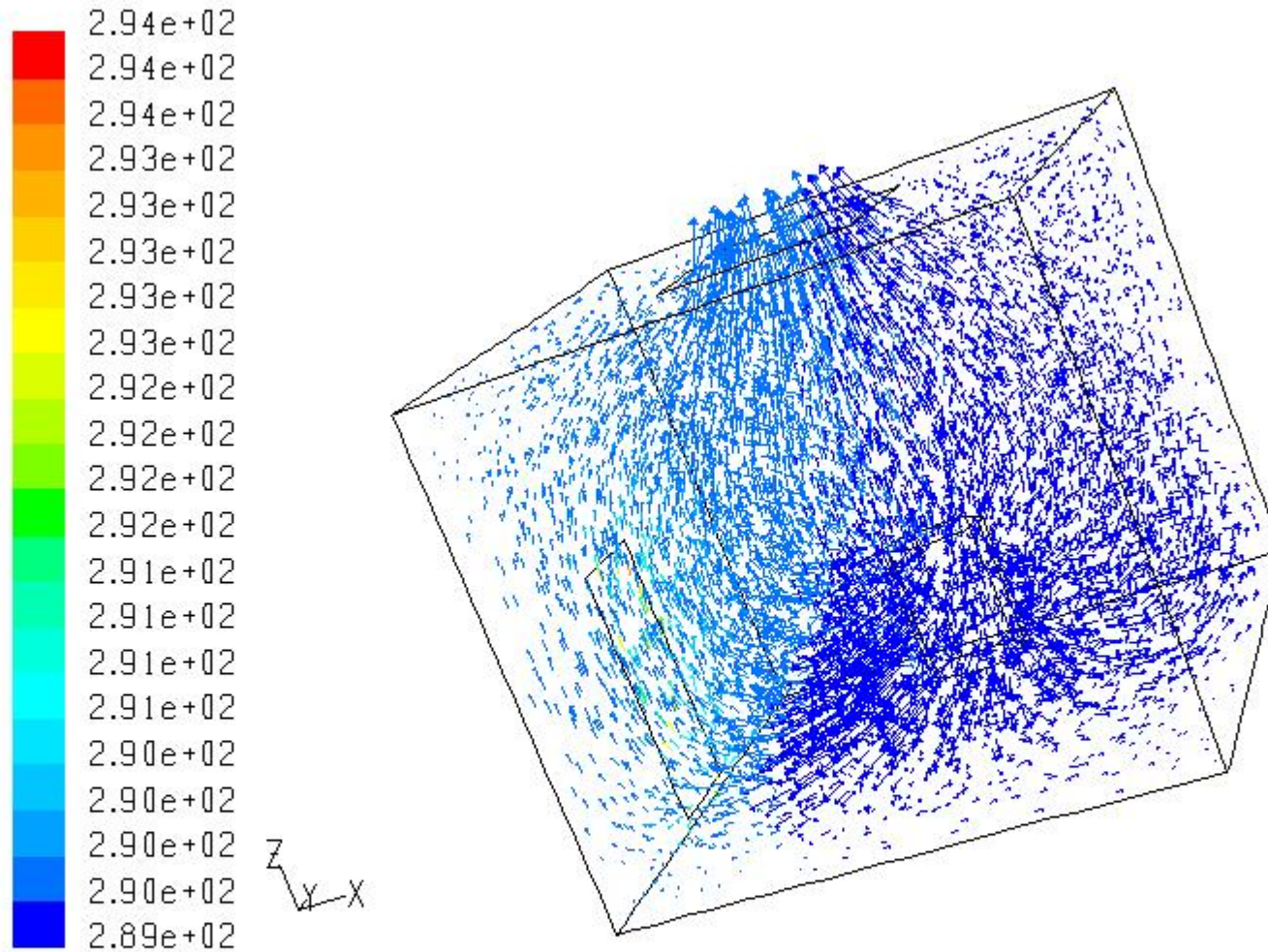


Velocity Vectors Colored By Static Temperature (k)

Aug 02, 2004

FLUENT 6.1 (3d, segregated, ske)

Elárasztásos légvezetési rendszer vizsgálata- Sebességmező



Velocity Vectors Colored By Static Temperature (k)

Aug 06, 2004

FLUENT 6.1 (3d, segregated, ske)